

Архангельск (8182)63-90-72
 Астана (7172)727-132
 Астрахань (8512)99-46-04
 Барнаул (3852)73-04-60
 Белгород (4722)40-23-64
 Брянск (4832)59-03-52
 Владивосток (423)249-28-31
 Волгоград (844)278-03-48
 Вологда (8172)26-41-59
 Воронеж (473)204-51-73
 Екатеринбург (343)384-55-89
 Иваново (4932)77-34-06

Ижевск (3412)26-03-58
 Иркутск (395)279-98-46
 Казань (843)206-01-48
 Калининград (4012)72-03-81
 Калуга (4842)92-23-67
 Кемерово (3842)65-04-62
 Киров (8332)68-02-04
 Краснодар (861)203-40-90
 Красноярск (391)204-63-61
 Курск (4712)77-13-04
 Липецк (4742)52-20-81
 Киргизия (996)312-96-26-47

Магнитогорск (3519)55-03-13
 Москва (495)268-04-70
 Мурманск (8152)59-64-93
 Набережные Челны (8552)20-53-41
 Нижний Новгород (831)429-08-12
 Новокузнецк (3843)20-46-81
 Новосибирск (383)227-86-73
 Омск (3812)21-46-40
 Орел (4862)44-53-42
 Оренбург (3532)37-68-04
 Пенза (8412)22-31-16
 Казахстан (772)734-952-31

Пермь (342)205-81-47
 Ростов-на-Дону (863)308-18-15
 Рязань (4912)46-61-64
 Самара (846)206-03-16
 Санкт-Петербург (812)309-46-40
 Саратов (845)249-38-78
 Севастополь (8692)22-31-93
 Симферополь (3652)67-13-56
 Смоленск (4812)29-41-54
 Сочи (862)225-72-31
 Ставрополь (8652)20-65-13
 Таджикистан (992)427-82-92-69

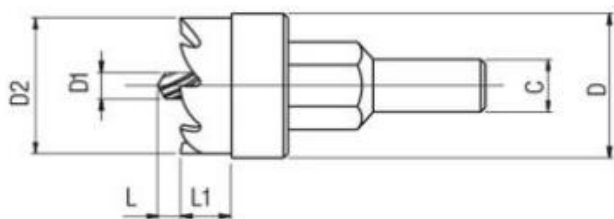
Сургут (3462)77-98-35
 Тверь (4822)63-31-35
 Томск (3822)98-41-53
 Тула (4872)74-02-29
 Тюмень (3452)66-21-18
 Ульяновск (8422)24-23-59
 Уфа (347)229-48-12
 Хабаровск (4212)92-98-04
 Челябинск (351)202-03-61
 Череповец (8202)49-02-64
 Ярославль (4852)69-52-93

<https://aignep.nt-rt.ru/> || afp@nt-rt.ru

Инструменты для воздухопроводов

90241

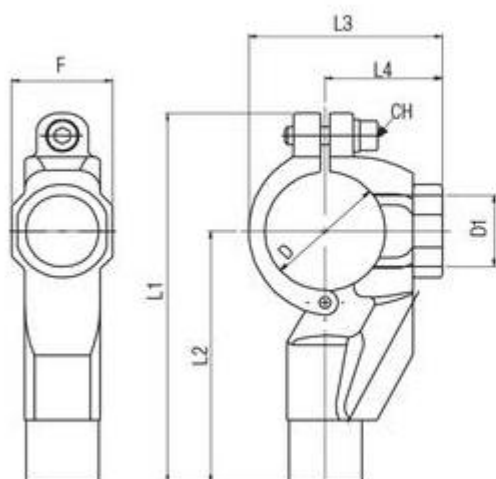
ФРЕЗА ДЛЯ ВРЕЗКИ ПОД НАКЛАДНОЙ ОТВОД ВРЕЗКИ



Код	Трубка	C	D	D1	D2	L	L1	Пакет
90241 00 003	25	9	17.5	6	17	3	10	1
90241 00 001	32-40-80- 110-168-3/4- 168-1"	9	24	6	23.5	3	10	1
90241 00 002	50-63	9	31	6	30.5	3	9	1
90241 00 004	168 1 1/2- 168 2"	10	41	6	40.5	3	13	1

90242

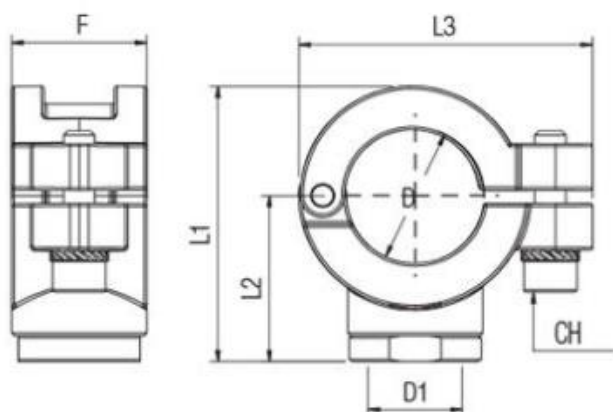
КОНДУКТОР ДЛЯ ВРЕЗКИ В ТРУДОПРОВОД



Код	D	D1	F	L1	L2	L3	L4	CH	Пакет
90242 00 001	32	24,5	34	115	79	56	35	5	1
90242 00 002	40	24,5	34	127	86.5	65	39.5	5	1
90242 00 003	50	32	42.5	146	97	79	47.5	6	1
90242 00 004	63	32	42.5	163.5	108.5	93	55	6	1

90249

КОНДУКТОР ДЛЯ ВРЕЗКИ В ТРУДОПРОВОД

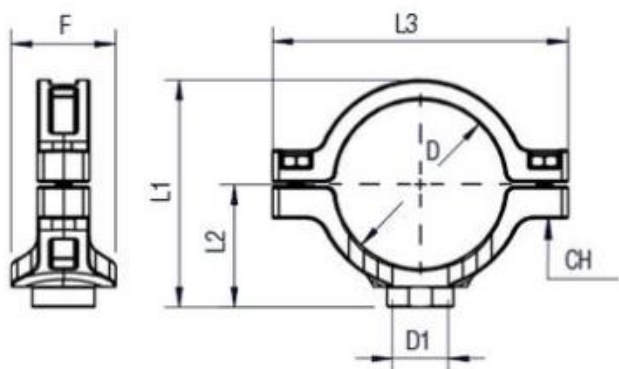


Код	D	D1	F	L1	L2	L3	CH	Пакет
-----	---	----	---	----	----	----	----	-------

Код	D	D1	F	L1	L2	L3	CH	Пакет
90249 00 002	25	17,8	25,5	53	32	55.5	5	1
90249 00 004	32	24,5	34	56	35	61.5	5	1
90249 00 003	40	24,5	34	65	40	70	5	1
90249 00 005	50	32	42,5	79	47.5	84.5	6	1
90249 00 006	63	32	42,5	93	55	97	6	1

90249-80-110-168

КОНДУКТОР ДЛЯ ВРЕЗКИ В ТРУДОПРОВОД



Код	D	D1	F	L1	L2	L3	CH	Пакет
90249 00 007	80	24,5	50	110.5	59.5	141.5	6	1
90249 00 008	110	24,5	50	135.5	64.5	189.5	8	1
90249 00 009	168 3/4 - 168 1"	24,5	52	201.5	102.5	248.5	8	1
90249 00 010	168 1"1/2 - 168 2"	41,5	74	204.5	105.5	248.5	8	1

90252

ИНСТРУМЕНТ ДЛЯ СВЕРЛЕНИЯ ТРУБ INFINITY



Код	Размер	Пакет
90252 00 001	25 - 32 - 40 - 50 - 63	1

90872X

ТРУБОРЕЗ



Код	Трубка	Пакет
90872 X0 001	20	1

90873X

НОЖ ЗАПАСНОЙ ДЛЯ 90872X



Код	Пакет
90873 X0 001	1

90808

КОМПЛЕКТ ПРИВЯЗИ ДЛЯ 90806



Код	Пакет
90808 00 001	1

90870

ТРУБОРЕЗ



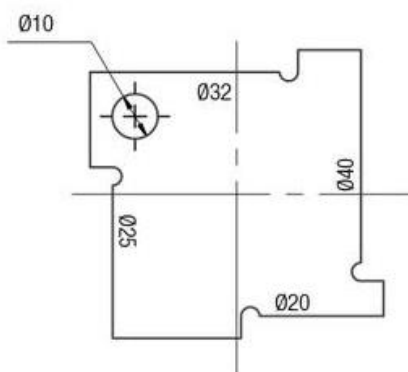
Код	Трубка	Пакет
90870 00 001	20 - 25 - 32 - 40 - 50 - 63	1
90870 00 002	50 - 63 - 80 - 110	1
90870 00 003	110 - 168	1

90880 ЗАЧИСТНОЙ ИНСТРУМЕНТ



Код	Трубка	Пакет
90880 000 01	20 - 25 - 32 - 40	1

90885 ИНСТРУМЕНТ ДЛЯ МАРКИРОВКИ ТРУБ



Код	*	Пакет
90885 000 01	20 - 25 - 32 - 40	1

VAL01 ДЕМОНСТРАЦИОННЫЙ НАБОР



Код	Пакет
VAL01	1

VAL03 КОМПЛЕКТ ИНСТРУМЕНТА INFINITY



Код	Пакет
VAL03	1

90889 ЭТИКЕТКА САМОКЛЕЮЩАЯСЯ INFINITY VACUUM (ВАКУУМ)



90889 00 001	Пакет
90889 000 01	10

90985 ТАЙМЕР АНАЛОГОВЫЙ DIN43650A



Код	Пакет
90985 00 001	1

SK001

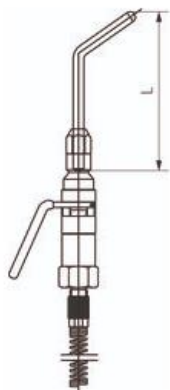
ШЛАНГ СПИРАЛЬНЫЙ ПОЛИУРЕТАН + ПОЛИЭСТЕР, ТВЕРДОСТЬ 95 ПО ШОРУ А С ПОВОРОТНЫМ ПРЯМЫМ АДАПТЕРОМ С НАРУЖНОЙ РЕЗЬБОЙ (ПАРАЛЛЕЛЬНОЙ)



Код	Ø нару жн. мм	Ø внут р. мм	Цвет	Резьб а	Длина развернута я, м	Диапазон температур ы	Пак ет
SK001 0640 02 AZ	6	4	Голуб ой	1/4	2	От -40 °С До +60 °С	1
SK001 0855 05 AZ	8	5,5	Голуб ой	1/4	5	От -40 °С До +60 °С	1
SK001 0855 75 AZ	8	5,5	Голуб ой	1/4	7,5	От -40 °С До +60 °С	1
SK001 1065 75 AZ	10	6,5	Голуб ой	1/4	7,5	От -40 °С До +60 °С	1
SK002 1208 75 AZ	12	8	Голуб ой	3/8	7,5	От -40 °С До +60 °С	1

SK010

ШЛАНГ СПИРАЛЬНЫЙ, ПОЛИЭСТЕР, ТВЕРДОСТЬ ПО ШОРУ 95 А С ОБДУВОЧНЫМ УСТРОЙСТВОМ



Код	Ø нару жн. мм	Ø вну тр. мм	L	Цве т	Рез ьба	Длина развер нутая, м	Диапаз он темпер атуры	Паке т
SK010 0855 05 AZ	8	5,5	9 0	Голу бой	1/4	5	От -40 °С До +60 °С	1

SK022

ШЛАНГ СПИРАЛЬНЫЙ, ПОЛИЭСТЕР, ТВЕРДОСТЬ ПО ШОРУ 95 А С ОБДУВОЧНЫМ УСТРОЙСТВОМ 362



Код	Ø нару жн. мм	Ø вну тр. мм	L	L1	В	Цве т	Ре зь ба	Длин а разве рнута я, м	Диапа зон темпе ратур ы	Паке т
SK022	8	5,5	9	21	17	Чер	1/4	5	От -40	

Код	Ø	Ø	L	L1	B	Цве	Ре	Длин	Диапа	Паке
	нару	вну				т	зь	а	зон	т
	жн.	тр.					ба	разве	темпе	
	мм	мм						рнута	ратур	
								я, м	ы	

0855 05

0 0,5 9 НЫЙ

°С До

NE

+60 °С

Архангельск (8182)63-90-72
 Астана (7172)727-132
 Астрахань (8512)99-46-04
 Барнаул (3852)73-04-60
 Белгород (4722)40-23-64
 Брянск (4832)59-03-52
 Владивосток (423)249-28-31
 Волгоград (844)278-03-48
 Вологда (8172)26-41-59
 Воронеж (473)204-51-73
 Екатеринбург (343)384-55-89
 Иваново (4932)77-34-06

Ижевск (3412)26-03-58
 Иркутск (395)279-98-46
 Казань (843)206-01-48
 Калининград (4012)72-03-81
 Калуга (4842)92-23-67
 Кемерово (3842)65-04-62
 Киров (8332)68-02-04
 Краснодар (861)203-40-90
 Красноярск (391)204-63-61
 Курск (4712)77-13-04
 Липецк (4742)52-20-81
 Киргизия (996)312-96-26-47

Магнитогорск (3519)55-03-13
 Москва (495)268-04-70
 Мурманск (8152)59-64-93
 Набережные Челны (8552)20-53-41
 Нижний Новгород (831)429-08-12
 Новокузнецк (3843)20-46-81
 Новосибирск (383)227-86-73
 Омск (3812)21-46-40
 Орел (4862)44-53-42
 Оренбург (3532)37-68-04
 Пенза (8412)22-31-16
 Казахстан (772)734-952-31

Пермь (342)205-81-47
 Ростов-на-Дону (863)308-18-15
 Рязань (4912)46-61-64
 Самара (846)206-03-16
 Санкт-Петербург (812)309-46-40
 Саратов (845)249-38-78
 Севастополь (8692)22-31-93
 Симферополь (3652)67-13-56
 Смоленск (4812)29-41-54
 Сочи (862)225-72-31
 Ставрополь (8652)20-65-13
 Таджикистан (992)427-82-92-69

Сургут (3462)77-98-35
 Тверь (4822)63-31-35
 Томск (3822)98-41-53
 Тула (4872)74-02-29
 Тюмень (3452)66-21-18
 Ульяновск (8422)24-23-59
 Уфа (347)229-48-12
 Хабаровск (4212)92-98-04
 Челябинск (351)202-03-61
 Череповец (8202)49-02-64
 Ярославль (4852)69-52-93

<https://aignep.nt-rt.ru/> || afp@nt-rt.ru