

Архангельск (8182)63-90-72  
 Астана (7172)727-132  
 Астрахань (8512)99-46-04  
 Барнаул (3852)73-04-60  
 Белгород (4722)40-23-64  
 Брянск (4832)59-03-52  
 Владивосток (423)249-28-31  
 Волгоград (844)278-03-48  
 Вологда (8172)26-41-59  
 Воронеж (473)204-51-73  
 Екатеринбург (343)384-55-89  
 Иваново (4932)77-34-06

Ижевск (3412)26-03-58  
 Иркутск (395)279-98-46  
 Казань (843)206-01-48  
 Калининград (4012)72-03-81  
 Калуга (4842)92-23-67  
 Кемерово (3842)65-04-62  
 Киров (8332)68-02-04  
 Краснодар (861)203-40-90  
 Красноярск (391)204-63-61  
 Курск (4712)77-13-04  
 Липецк (4742)52-20-81  
 Киргизия (996)312-96-26-47

Магнитогорск (3519)55-03-13  
 Москва (495)268-04-70  
 Мурманск (8152)59-64-93  
 Набережные Челны (8552)20-53-41  
 Нижний Новгород (831)429-08-12  
 Новокузнецк (3843)20-46-81  
 Новосибирск (383)227-86-73  
 Омск (3812)21-46-40  
 Орел (4862)44-53-42  
 Оренбург (3532)37-68-04  
 Пенза (8412)22-31-16  
 Казахстан (772)734-952-31

Пермь (342)205-81-47  
 Ростов-на-Дону (863)308-18-15  
 Рязань (4912)46-61-64  
 Самара (846)206-03-16  
 Санкт-Петербург (812)309-46-40  
 Саратов (845)249-38-78  
 Севастополь (8692)22-31-93  
 Симферополь (3652)67-13-56  
 Смоленск (4812)29-41-54  
 Сочи (862)225-72-31  
 Ставрополь (8652)20-65-13  
 Таджикистан (992)427-82-92-69

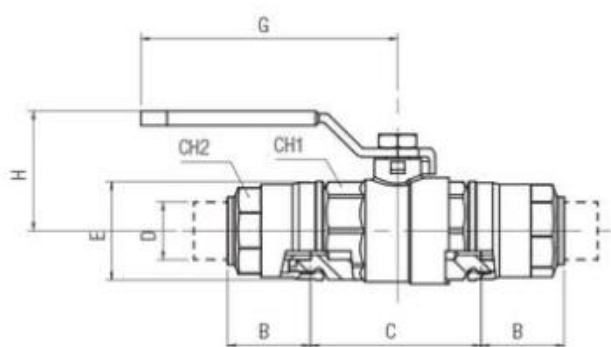
Сургут (3462)77-98-35  
 Тверь (4822)63-31-35  
 Томск (3822)98-41-53  
 Тула (4872)74-02-29  
 Тюмень (3452)66-21-18  
 Ульяновск (8422)24-23-59  
 Уфа (347)229-48-12  
 Хабаровск (4212)92-98-04  
 Челябинск (351)202-03-61  
 Череповец (8202)49-02-64  
 Ярославль (4852)69-52-93

<https://aignep.nt-rt.ru/> || [afp@nt-rt.ru](mailto:afp@nt-rt.ru)

## Клапаны

### 90700

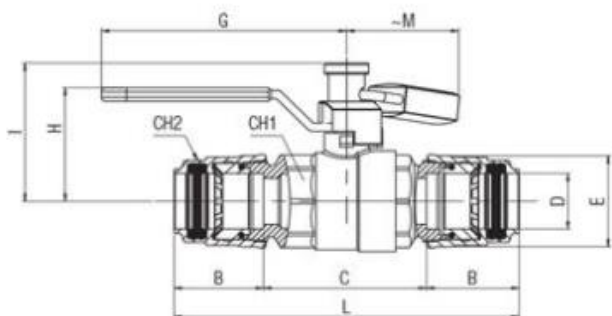
### КРАН ШАРОВОЙ ТРУБНЫЙ ПРОХОДНОЙ



Код	D	D. N.	B	C	E	L	С Н 1	СН 2	G	H	*	Па ке т
<b>90700 00 001</b>	20	17	31, 5	58, 5	34, 5	121.5	3 2	30	88	42		2
<b>90700 00 002</b>	25	22	38, 5	61, 5	42, 5	138.5	4 1	35	10 6	47, 5		2
<b>90700 00 003</b>	32	29	46	75	52	167	5 0	45	10 6	53		2
<b>90700 00 004</b>	40	37	52, 5	81	63	186	5 9	55	13 4	65		1
<b>90700 00 005</b>	50	46	63, 5	103	73	230	6 9	65	13 4	72, 5		1
<b>90700 00 005 A</b>	50	46	65	115	84	245	6 9	74	13 4	72, 5	Ал ю м и н и й	1
<b>90700 00 006 A</b>	63	59	57, 5	126	94	232	8 9	75	24 0	11 1,5	Ал ю м и н и й	1

# 90705

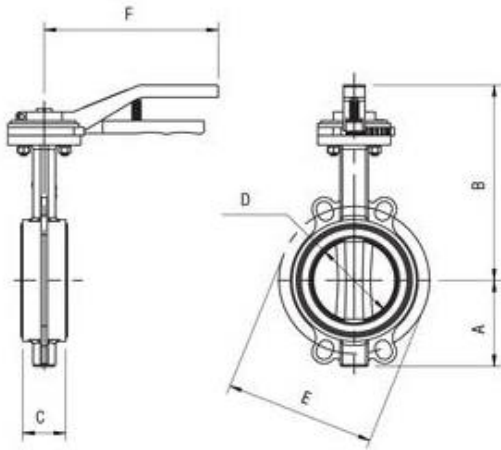
## КРАН ШАРОВОЙ ТРУБНЫЙ ПРОХОДНОЙ С НАВЕСНЫМ ЗАМКОМ



Код	D	D. N.	B	C	E	L	CH1	CH2	G	H	I	M	*	Пакет
90705 00 001	2 0	17	31, 5	58, 5	34, 5	12 1. 5	32	3 0	88	42	50, 7	4 5		2
90705 00 002	2 5	22	38, 5	61, 5	42, 5	13 8. 5	41	3 5	10 6	47, 5	59, 5	4 5		2
90705 00 003	3 2	29	46	75	52	16 7	50	4 5	10 6	53	65	4 5		2
90705 00 004	4 0	37	52, 5	81	63	18 6	59	5 5	13 4	65	74, 5	4 7		1
90705 00 005	5 0	46	63, 5	10 3	73	23 0	69	6 5	13 4	72, 5	82	4 7		1
90705 00 005 A	5 0	46	65	11 5	84	24 5	69	7 4	13 4	72, 5	82	4 7	Ал ю ми ни й	1

## 90710

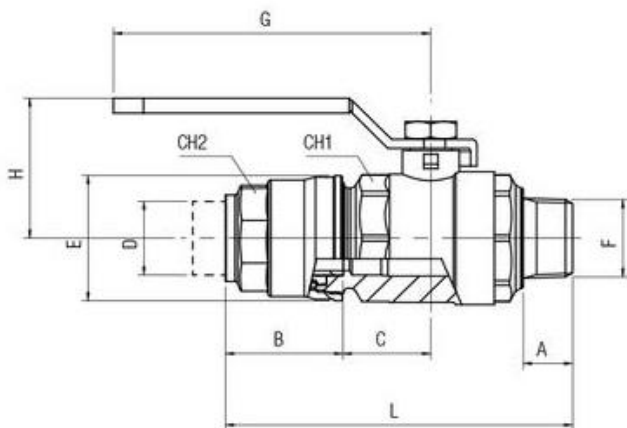
### ЗАТВОР ДИСКОВЫЙ ПОВОРОТНЫЙ + БОЛТЫ + ГАЙКИ + ШАЙБЫ



Код	D	D.N.	A	B	C	E	F	Пакет
90710 000 02	80	77	87	216	46	160	210	1
90710 000 01	110	100	106	201	52	180	210	1
90710 000 03	168	150	126	202	56	240	265	1

## 90720

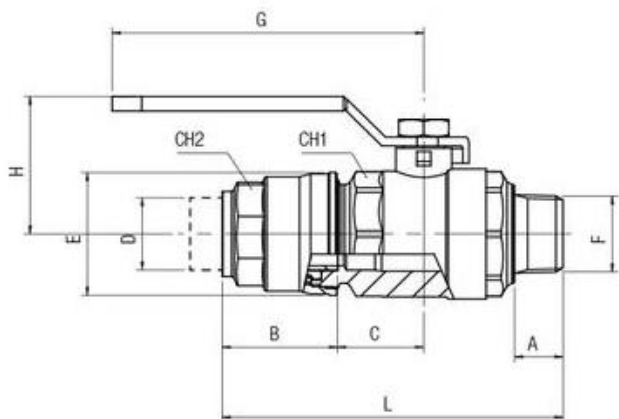
### КРАН ШАРОВОЙ КОНЦЕВОЙ С НАРУЖНОЙ РЕЗЬБОЙ



Код	D	F	D. N.	A	B	C	E	L	С Н 1	С Н 2	G	H	Па кет
90720 000 01	20	1/2	15	18	31,5	29,3	34,5	100,8	32	30	88	42	2
90720 000 02	25	3/4	20	18	38,5	30,8	42,5	119,3	41	35	106	47,5	2

## 90721

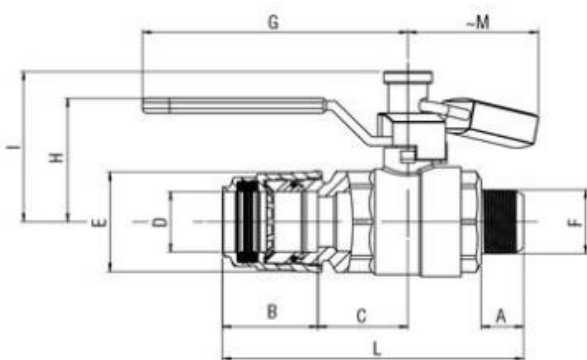
### КРАН ШАРОВОЙ КОНЦЕВОЙ С НАРУЖНОЙ РЕЗЬБОЙ NPTF



Код	D	F (NPTF)	D.N	A	B	C	E	L	CH1	CH2	G	H	Пакет
90721 000 01	20	1/2	15	17	31,5	29,3	34.5	100,8	32	30	88	42	2
90721 000 02	25	3/4	20	17,5	38,5	30,8	42.5	119,3	41	35	106	47,5	2

## 90725

### КРАН ШАРОВОЙ КОНЦЕВОЙ С НАРУЖНОЙ РЕЗЬБОЙ С НАВЕСНЫМ ЗАМКОМ



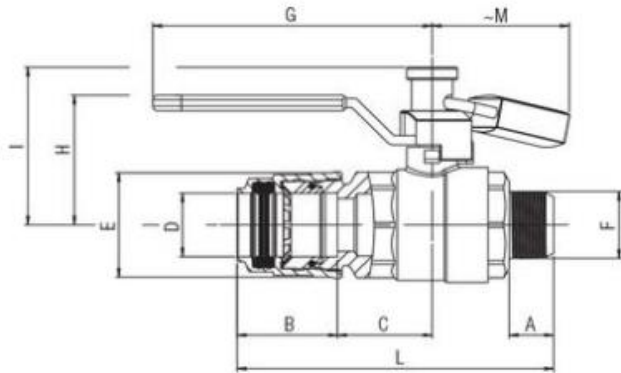
Код	D	F	D.N	A	B	C	E	L	CH1	CH2	G	H	I	M	Пакет
90725 000 01	20	1/2	15	18	31,5	29,3	34,5	100,8	32	30	88	42	50,7	45	2
90725 000	25	3/4	20	18,5	38,5	30,8	42,5	119,3	41	35	106	47,5	59,5	45	2

Код	D	F	D · N ·	A	B	C	E	L	C H 1	C H 2	G	H	I	M	П а к е т
-----	---	---	------------------	---	---	---	---	---	-------------	-------------	---	---	---	---	-----------------------

02

## 90726

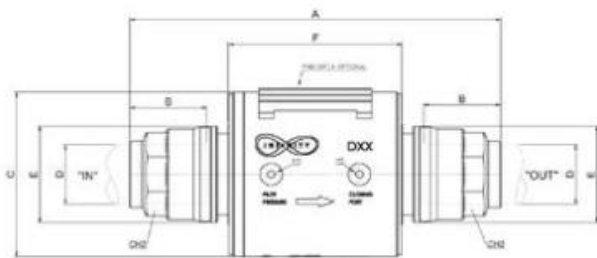
### КРАН ШАРОВОЙ КОНЦЕВОЙ С НАРУЖНОЙ РЕЗЬБОЙ NPTF И НАВЕСНЫМ ЗАМКОМ



Код	D	F (N P T F )	D. N.	A	B	C	E	L	C H 1	C H 2	G	H	I	M	П а к е т
907 26 000 01	2 0	1/ 2	15	1 8	31 ,5	2 9. 3	34 .5	10 0. 8	3 2	3 0	88	42	50 ,7	4 5	2
907 26 000 02	2 5	3/ 4	20	1 8	38 ,5	3 0. 8	42 .5	11 9. 3	4 1	3 5	10 6	47 ,5	59 ,5	4 5	2

## 90740

### КЛАПАН АКСИАЛЬНЫЙ ЗАПОРНЫЙ ПНЕВМАТИЧЕСКИЙ

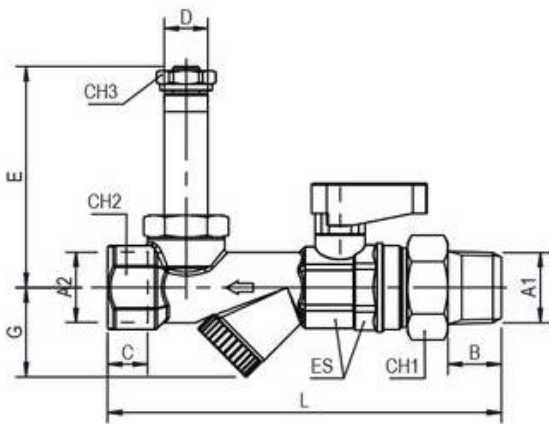


Код	D	Kv	A	B	C	E	F	CH2	G	H	Пакет
90740 00 003	32	78	198	46	89	52	92,6	45	88	42	1

Код	D	Kv	A	B	C	E	F	CH2	G	H	Пакет
90740 00 004	40	101	208	52	89	63	92,6	55	106	47,5	1
90740 00 005	50	168	249	63,5	109	73	110	65	106	53	1
90740 00 006	63	300	269	57,5	139	94	140,3	75	134	65	1

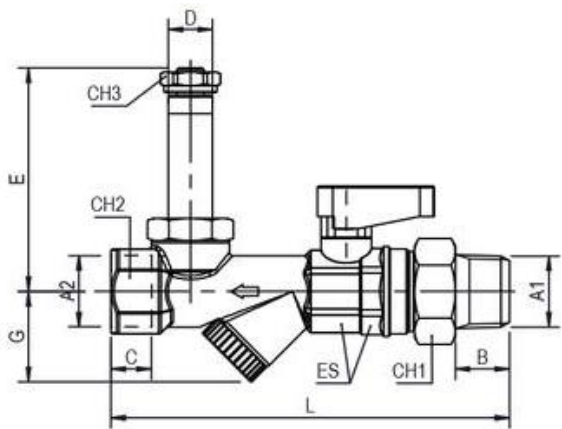
**90975**

**КЛАПАН СЛИВА КОНДЕНСАТА**



Код	A 1( B S P T)	A 2( B S P P)	B	C	D	С Н 1	С Н 2	С Н 3	L	E	E S	G	Ø м м	Ма кс. вя зк ос ть, сС Т	К v м 3/ ч Е Х Т	Мо щн ост ь (DC ) 8 Вт	Мощ ност ь (DC) 14 Вт	Мо щн ост ь (DC ) 22 Вт	Мо щн ост ь (AC ) 14 ВА	Мо щн ост ь (AC ) 21 ВА	Мо щн ост ь (A C) 31 ВА
<b>90975 000 04</b>	3/ 8	1/ 2	11 ,5	12	13	27	2 5	1 6	11 3. 5	65 ,5	22 - 23	26 ,5	3	53	0, 21	ΔP, бар 0- 11, 4	ΔP, бар 0- 15,1	ΔP, бар 0- 20	ΔP, бар 0- 10, 6	ΔP, бар 0- 17, 1	ΔP, бар 0- 24, 1
<b>90975 000 05</b>	1/ 2	1/ 2	16	12	13	27	2 5	1 6	11 3. 5	65 ,5	22 - 23	26 ,5									

## 90976 КЛАПАН СЛИВА КОНДЕНСАТА С РЕЗЬБОЙ NPTF



Код	A1 (NPTF)	A2 (NPTF)	B	C	D	CH1	CH2	CH3	L	E	ES	G	Ø	Макс. вязкость, сСт	Kv м3/ч EX T	Мошн ост (DC) 8 Вт	Мошн ост (DC) 14 Вт	Мошн ост (DC) 22 Вт	Мошн ост (AC) 14 ВА	Мошн ост (AC) 21 ВА	Мошн ост (AC) 31 ВА
909760004	3/8	1/2	1,5	1,2	1,3	2,7	2,5	16	1,35	65,5	2,23	2,65	3	53	0,21	ΔР, бар 0-11,4	ΔР, ба р 0-15,1	ΔР, ба р 0-20	ΔР, ба р 0-10,6	ΔР, бар 0-17,1	ΔР, бар 0-24,1
909760005	1/2	1/2	1,6	1,2	1,3	2,7	2,5	16	1,35	65,5	2,23	2,65	3	53	0,21	ΔР, бар 0-11,4	ΔР, ба р 0-15,1	ΔР, ба р 0-20	ΔР, ба р 0-10,6	ΔР, бар 0-17,1	ΔР, бар 0-24,1

Архангельск (8182)63-90-72  
Астана (7172)727-132  
Астрахань (8512)99-46-04  
Барнаул (3852)73-04-60  
Белгород (4722)40-23-64  
Брянск (4832)59-03-52  
Владивосток (423)249-28-31  
Волгоград (844)278-03-48  
Вологда (8172)26-41-59  
Воронеж (473)204-51-73  
Екатеринбург (343)384-55-89  
Иваново (4932)77-34-06

Ижевск (3412)26-03-58  
Иркутск (395)279-98-46  
Казань (843)206-01-48  
Калининград (4012)72-03-81  
Калуга (4842)92-23-67  
Кемерово (3842)65-04-62  
Киров (8332)68-02-04  
Краснодар (861)203-40-90  
Красноярск (391)204-63-61  
Курск (4712)77-13-04  
Липецк (4742)52-20-81  
Киргизия (996)312-96-26-47

Магнитогорск (3519)55-03-13  
Москва (495)268-04-70  
Мурманск (8152)59-64-93  
Набережные Челны (8552)20-53-41  
Нижний Новгород (831)429-08-12  
Новокузнецк (3843)20-46-81  
Новосибирск (383)227-86-73  
Омск (3812)21-46-40  
Орел (4862)44-53-42  
Оренбург (3532)37-68-04  
Пенза (8412)22-31-16  
Казахстан (772)734-952-31

Пермь (342)205-81-47  
Ростов-на-Дону (863)308-18-15  
Рязань (4912)46-61-64  
Самара (846)206-03-16  
Санкт-Петербург (812)309-46-40  
Саратов (845)249-38-78  
Севастополь (8692)22-31-93  
Симферополь (3652)67-13-56  
Смоленск (4812)29-41-54  
Сочи (862)225-72-31  
Ставрополь (8652)20-65-13  
Таджикистан (992)427-82-92-69

Сургут (3462)77-98-35  
Тверь (4822)63-31-35  
Томск (3822)98-41-53  
Тула (4872)74-02-29  
Тюмень (3452)66-21-18  
Ульяновск (8422)24-23-59  
Уфа (347)229-48-12  
Хабаровск (4212)92-98-04  
Челябинск (351)202-03-61  
Череповец (8202)49-02-64  
Ярославль (4852)69-52-93

<https://aignep.nt-rt.ru/> || [afp@nt-rt.ru](mailto:afp@nt-rt.ru)