



**CARATTERISTICHE TECNICHE**

TECHNICAL CHARACTERISTICS  
TECHNISCHE ANGABEN  
CARACTÉRISTIQUES TECHNIQUES  
CARACTERÍSTICAS TÉCNICAS  
CARACTERÍSTICAS TÉCNICAS



1907/2006  
REACH

2011/65/CE  
RoHS

PED  
2014/68/UE

SERIE	Azionamento Actuation Betätigung Actionnement Accionamiento Acionamento	Riazionamento Reactuation Rückstellung Rappel Reaccionamiento Retorno	Vie Wege Voies Vias Vias	Funzione Function Funktion Fonction Función Funções	Misura Size Größe Dimension Medida Tamanho
-------	--	--	--------------------------------------	--	---

**1 2 V 1**

**L**

**1**

**4**

**NO**

**0 2**

12V1  
12V2  
12V3

**L =** Leva  
Lever  
Hebel  
Levier  
Leva  
Alavanca

**1 =** Bistabile  
Bistable  
Bistabil  
Bistable  
Biestable  
Biestável

**2 =** Stabile in 3 posizioni  
Stable in 3 positions  
Stabil in 3 Positionen  
Stable en 3 positions  
Estable en 3 posiciones  
Estável em 3 posições

**4 =** 4/2  
**6 =** 4/3

**NO =** Normalmente aperta  
Normally open  
Normalerweise offen  
Normalement ouvert  
Normalmente abierta  
Normalmente aberta

**02 =** 1/8  
**03 =** 1/4  
**04 =** 3/8  
**05 =** 1/2  
**07 =** 3/4

**CC =** Centri chiusi  
Center closed  
Mittelstellung geschlossen  
Centre fermé  
Centros cerrados  
Centro fechado

**OC =** Centri aperti  
Center exhausted  
Mittelstellung offen  
Centre ouvert  
Centros abiertos  
Centro-aberto negativo

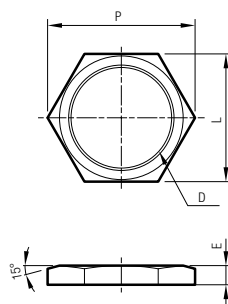
	PRESSIONE DI FUNZIONAMENTO OPERATING PRESSURE BETRIEBSDRUCK PRESSION DE SERVICE PRESIÓN DE EJERCICIO PRESSÃO DE OPERAÇÃO		0 ÷ 10 bar
	TEMPERATURA TEMPERATURE BETRIEBSTEMPERATUR TEMPÉRATURE DE TRAVAIL TEMPERATURA TEMPERATURA	min	-5 °C
		max	+60 °C
	FUNZIONE FUNCTION FUNKTION FONCTION FUNCIÓN FUNÇÕES	<b>CC</b>	4/3 Position - Close Center
		<b>OC</b>	4/3 Position - Exhaust Center
		<b>NO</b>	4/2

<b>Materiali e Componenti</b>	<b>IT</b>
1 Corpo in alluminio anodizzato e verniciato 2 Guarnizioni in NBR	
<b>Component Parts and Materials</b>	<b>GB</b>
1 Anodised and painted aluminium body 2 NBR seals	
<b>Komponenten und Materialien</b>	<b>DE</b>
1 Aluminiumgehäuse Eloxiert Und Lackiert 2 Dichtungen Aus NBR	
<b>Matériaux et Composants</b>	<b>FR</b>
1 Corps en aluminium anodisé et peint 2 Joints en NBR	
<b>Materiales y Componentes</b>	<b>ES</b>
1 Cuerpo en aluminio anodizado y barnizado 2 Juntas en NBR	
<b>Materialis e Componentes</b>	<b>PT</b>
1 Corpo em alumínio anodizado e pintado 2 Vedações em NBR	



**Montaggio della ghiera**

- Nut assembling
- Montage der Mutter
- Montage de l'écrou
- Montaje de la tuerca
- Montagem da porca



Code	Size	D	E	L	P
12V1L1	1/8 - 1/4	M33x1,5	6	41	46
12V2L1	3/8 - 1/2	M40x1,5	6	50	57
12V3L1	3/4	M50x1,5	8	55	63

Архангельск (8182)63-90-72  
Астана (7172)727-132  
Астрахань (8512)99-46-04  
Барнаул (3852)73-04-60  
Белгород (4722)40-23-64  
Брянск (4832)59-03-52  
Владивосток (423)249-28-31  
Волгоград (844)278-03-48  
Вологда (8172)26-41-59  
Воронеж (473)204-51-73  
Екатеринбург (343)384-55-89  
Иваново (4932)77-34-06

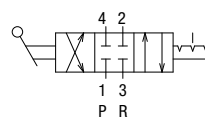
Ижевск (3412)26-03-58  
Иркутск (395)279-98-46  
Казань (843)206-01-48  
Калининград (4012)72-03-81  
Калуга (4842)92-23-67  
Кемерово (3842)65-04-62  
Киров (8332)68-02-04  
Краснодар (861)203-40-90  
Красноярск (391)204-63-61  
Курск (4712)77-13-04  
Липецк (4742)52-20-81  
Киргизия (996)312-96-26-47

Магнитогорск (3519)55-03-13  
Москва (495)268-04-70  
Мурманск (8152)59-64-93  
Набережные Челны (8552)20-53-41  
Новокузнецк (3843)20-46-81  
Новосибирск (383)227-86-73  
Омск (3812)21-46-40  
Орел (4862)44-53-42  
Оренбург (3532)37-68-04  
Пенза (8412)22-31-16  
Казахстан (772)734-952-31

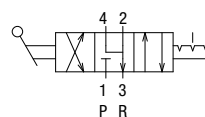
Пермь (342)205-81-47  
Ростов-на-Дону (863)308-18-15  
Рязань (4912)46-61-64  
Самара (846)206-03-16  
Санкт-Петербург (812)309-46-40  
Саратов (845)249-38-78  
Севастополь (8692)22-31-93  
Симферополь (3652)67-13-56  
Смоленск (4812)29-41-54  
Сочи (862)225-72-31  
Ставрополь (8652)20-65-13  
Таджикистан (992)427-82-92-69

Сургут (3462)77-98-35  
Тверь (4822)63-31-35  
Томск (3822)98-41-53  
Тула (4872)74-02-29  
Тюмень (3452)66-21-18  
Ульяновск (8422)24-23-59  
Уфа (347)229-48-12  
Хабаровск (4212)92-98-04  
Челябинск (351)202-03-61  
Череповец (8202)49-02-64  
Ярославль (4852)69-52-93

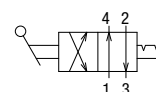
Codice Code Nummer Code Código Código	Vie Ways Wege Voies Vias Vias	Funzione Function Funktion Fonction Función Funções	Misura Size Größe Dimension Medida Tamanho	DN	Pack.
12V1 L1 4 NO 02	4/2	NO	1/8	7	1
12V1 L1 4 NO 03	4/2	NO	1/4	7	1
12V2 L1 4 NO 04	4/2	NO	3/8	29	1
12V2 L1 4 NO 05	4/2	NO	1/2	33	1
12V3 L1 4 NO 07	4/2	NO	3/4	71	1
12V1 L2 6 CC 02	4/3	CC	1/8	7	1
12V1 L2 6 CC 03	4/3	CC	1/4	7	1
12V2 L2 6 CC 04	4/3	CC	3/8	29	1
12V2 L2 6 CC 05	4/3	CC	1/2	33	1
12V3 L2 6 CC 07	4/3	CC	3/4	71	1
12V1 L2 6 OC 02	4/3	OC	1/8	7	1
12V1 L2 6 OC 03	4/3	OC	1/4	7	1
12V2 L2 6 OC 04	4/3	OC	3/8	29	1
12V2 L2 6 OC 05	4/3	OC	1/2	33	1
12V3 L2 6 OC 07	4/3	OC	3/4	71	1



CC

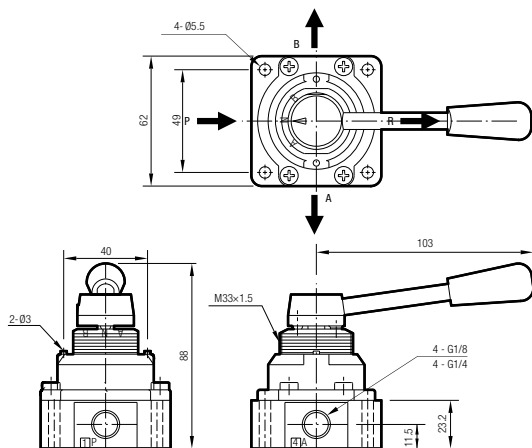


OC

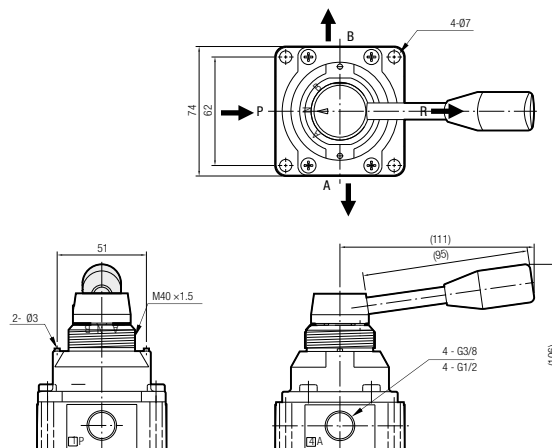


NO

12V1



12V2



Архангельск (8182)63-90-72  
Астана (7172)727-132  
Астрахань (8512)99-46-04  
Барнаул (3852)73-04-60  
Белгород (4722)40-23-64  
Брянск (4832)59-03-52  
Владивосток (423)249-28-31  
Волгоград (844)278-03-48  
Вологда (8172)26-41-59  
Воронеж (473)204-51-73  
Екатеринбург (343)384-55-89  
Иваново (4932)77-34-06

Ижевск (3412)26-03-58  
Иркутск (395)279-98-46  
Казань (843)206-01-48  
Калининград (4012)72-03-81  
Калуга (4842)92-23-67  
Кемерово (3842)65-04-62  
Киров (8332)68-02-04  
Краснодар (861)203-40-90  
Красноярск (391)204-63-61  
Курск (4712)77-13-04  
Липецк (4742)52-20-81  
Киргизия (996)312-96-26-47

Магнитогорск (3519)55-03-13  
Москва (495)268-04-70  
Мурманск (8152)59-64-93  
Набережные Челны (8552)20-53-41  
Нижний Новгород (831)429-08-12  
Новокузнецк (3843)20-46-81  
Новосибирск (383)227-86-73  
Омск (3812)21-46-40  
Орел (4862)44-53-42  
Оренбург (3532)37-68-04  
Пенза (8412)22-31-16  
Казахстан (772)734-952-31

Пермь (342)205-81-47  
Ростов-на-Дону (863)308-18-15  
Рязань (4912)46-61-64  
Самара (846)206-03-16  
Санкт-Петербург (812)309-46-40  
Саратов (845)249-38-78  
Севастополь (8692)22-31-93  
Симферополь (3652)67-13-56  
Смоленск (4812)29-41-54  
Сочи (862)225-72-31  
Ставрополь (8652)20-65-13  
Таджикистан (992)427-82-92-69

Сургут (3462)77-98-35  
Тверь (4822)63-31-35  
Томск (3822)98-41-53  
Тула (4872)74-02-29  
Тюмень (3452)66-21-18  
Ульяновск (8422)24-23-59  
Уфа (347)229-48-12  
Хабаровск (4212)92-98-04  
Челябинск (351)202-03-61  
Череповец (8202)49-02-64  
Ярославль (4852)69-52-93