

ЭЛЕКТРОМАГНИТНЫЕ КЛАПАНЫ ПРЯМОГО ДЕЙСТВИЯ

DIRECT ACTING SOLENOID VALVES



Обозначение для заказа

Ordering codes

Серия	Размер Size	Схема и функция Ways and functions	Условное сечение Orifice	Материал уплотнений Seals material
0 2 F	0 3	1	0 4	N
	03 = 1/4 04 = 3/8 05 = 1/2	1 = 2/2H3 Нормально закрытый Normally closed 2 = 2/2HO Нормально открытый Normally open 3 = 3/2H3 Нормально закрытый Normally closed 4 = 3/2HO Нормально открытый Normally open	15 = 1,5 мм 02 = 2 мм 25 = 2,5 мм 03 = 3 мм 04 = 4 мм 05 = 5 мм	N = NBR E = EPDM V = FKM

Архангельск (8182)63-90-72
Астана (7172)727-132
Астрахань (8512)99-46-04
Барнаул (3852)73-04-60
Белгород (4722)40-23-64
Брянск (4832)59-03-52
Владивосток (423)249-28-31
Волгоград (844)278-03-48
Вологда (8172)26-41-59
Воронеж (473)204-51-73
Екатеринбург (343)384-55-89
Иваново (4932)77-34-06

Ижевск (3412)26-03-58
Иркутск (395)279-98-46
Казань (843)206-01-48
Калининград (4012)72-03-81
Калуга (4842)92-23-67
Кемерово (3842)65-04-62
Киров (8332)68-02-04
Краснодар (861)203-40-90
Красноярск (391)204-63-61
Курск (4712)77-13-04
Липецк (4742)52-20-81
Киргизия (996)312-96-26-47

Магнитогорск (3519)55-03-13
Москва (495)268-04-70
Мурманск (8152)59-64-93
Набережные Челны (8552)20-53-41
Нижний Новгород (831)429-08-12
Новокузнецк (3843)20-46-81
Новосибирск (383)227-86-73
Омск (3812)21-46-40
Орел (4862)44-53-42
Оренбург (3532)37-68-04
Пенза (8412)22-31-16
Казахстан (772)734-952-31

Пермь (342)205-81-47
Ростов-на-Дону (863)308-18-15
Рязань (4912)46-61-64
Самара (846)206-03-16
Санкт-Петербург (812)309-46-40
Саратов (845)249-38-78
Севастополь (8692)22-31-93
Симферополь (3652)67-13-56
Смоленск (4812)29-41-54
Сочи (862)225-72-31
Ставрополь (8652)20-65-13
Таджикистан (992)427-82-92-69

Сургут (3462)77-98-35
Тверь (4822)63-31-35
Томск (3822)98-41-53
Тула (4872)74-02-29
Тюмень (3452)66-21-18
Ульяновск (8422)24-23-59
Уфа (347)229-48-12
Хабаровск (4212)92-98-04
Челябинск (351)202-03-61
Череповец (8202)49-02-64
Ярославль (4852)69-52-93



ТЕХНИЧЕСКИЕ
ХАРАКТЕРИСТИКИ
TECHNICAL CHARACTERISTICS

2/2 H3

Материалы и компоненты

РУС

- 1 Корпус: Латунь
- 2 Уплотнения: NBR - EPDM - FKM
- 3 Трубка якоря: Нержавеющая сталь
- 4 Фиксированный и подвижный сердечник: Нержавеющая сталь
- 5 Пружины: Нержавеющая сталь

Component Parts and Materials

GB

- 1 Body: Brass
- 2 Seals: NBR - EPDM - FKM
- 3 Welded armature tube: Stainless steel
- 4 Fixed and mobile core: Stainless steel
- 5 Springs: Stainless steel



Максимальное допустимое давление
Maximum allowable pressure

40 бар



Температура окружающей среды с катушкой класса H
Room temperature with coil class H

- 10 °C
+ 80 °C



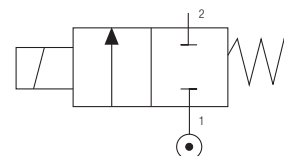
Диаметр канала соленоида
Operator diameter

13 мм

УПЛОТНЕНИЯ SEALS	ТЕМПЕРАТУРА TEMPERATURE	РАБОЧАЯ СРЕДА MEDIUM
NBR	-10°C +90°C	Воздух, инертные газы, вода до 75 °C, минеральные масла, диз. топливо, тяжелое жидкое топливо Air, inert gas, water max. 75 °C, mineral oils, gas oil, fuel oils
FKM	-10°C +140°C	Минеральные масла, бензин, тяжелое жидкое топливо Mineral oils, gasoline, gas oil, fuel oils
EPDM	-10°C +140°C	Горячая вода, пар (макс. давление 2,5 бар) Hot water, steam (max. pressure 2,5 bar)

Серия 02F

ЭЛЕКТРОМАГНИТНЫЕ КЛАПАНЫ ПРЯМОГО ДЕЙСТВИЯ
DIRECT ACTING SOLENOID VALVES

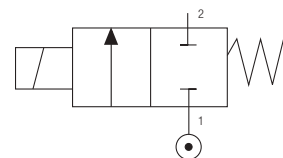


2/2 НЗ

Код для заказа Code	Уплотнения Seals	Резьба Thread Size	Ø мм	Вязкость Viscosity	Кv м3/ч	Мощность Power		ΔР бар	
						DC Вт	AC ВА	мин.	макс.
		ISO228		Макс. сСт					
02F 03 1 15 N 0	NBR	1/4"	1,5	53	0.06	8	-	0	40
02F 03 1 15 V 0	FKM					14	-	0	40
02F 03 1 15 E 0	EPDM					22	-	0	40
						-	14	0	40
						-	21	0	40
						-	31	0	40
02F 03 1 02 N 0	NBR	1/4"	2	53	0.09	8	-	0	40
02F 03 1 02 V 0	FKM					14	-	0	40
02F 03 1 02 E 0	EPDM					22	-	0	40
						-	14	0	36.2
						-	21	0	40
						-	31	0	40
02F 03 1 25 N 0	NBR	1/4"	2,5	53	0.15	8	-	0	20.6
02F 03 1 25 V 0	FKM					14	-	0	28.4
02F 03 1 25 E 0	EPDM					22	-	0	40
						-	14	0	17.9
						-	21	0	27.2
						-	31	0	38
02F 03 1 03 N 0	NBR	1/4"	3	53	0.21	8	-	0	11.4
02F 03 1 03 V 0	FKM					14	-	0	15.1
02F 03 1 03 E 0	EPDM					22	-	0	40
						-	14	0	10.6
						-	21	0	17.1
						-	31	0	24.1
02F 03 1 04 N 0	NBR	1/4"	4	53	0.35	8	-	0	4
02F 03 1 04 V 0	FKM					14	-	0	5.8
02F 03 1 04 E 0	EPDM					22	-	0	15
						-	14	0	5.1
						-	21	0	6.9
						-	31	0	11.4
02F 03 1 05 N 0	NBR	1/4"	5	53	0.51	8	-	0	1.4
02F 03 1 05 V 0	FKM					14	-	0	2.2
02F 03 1 05 E 0	EPDM					22	-	0	5.8
						-	14	0	2.8
						-	21	0	4.1
						-	31	0	6

Соленоид заказывается отдельно - Solenoid not included.

Новинка



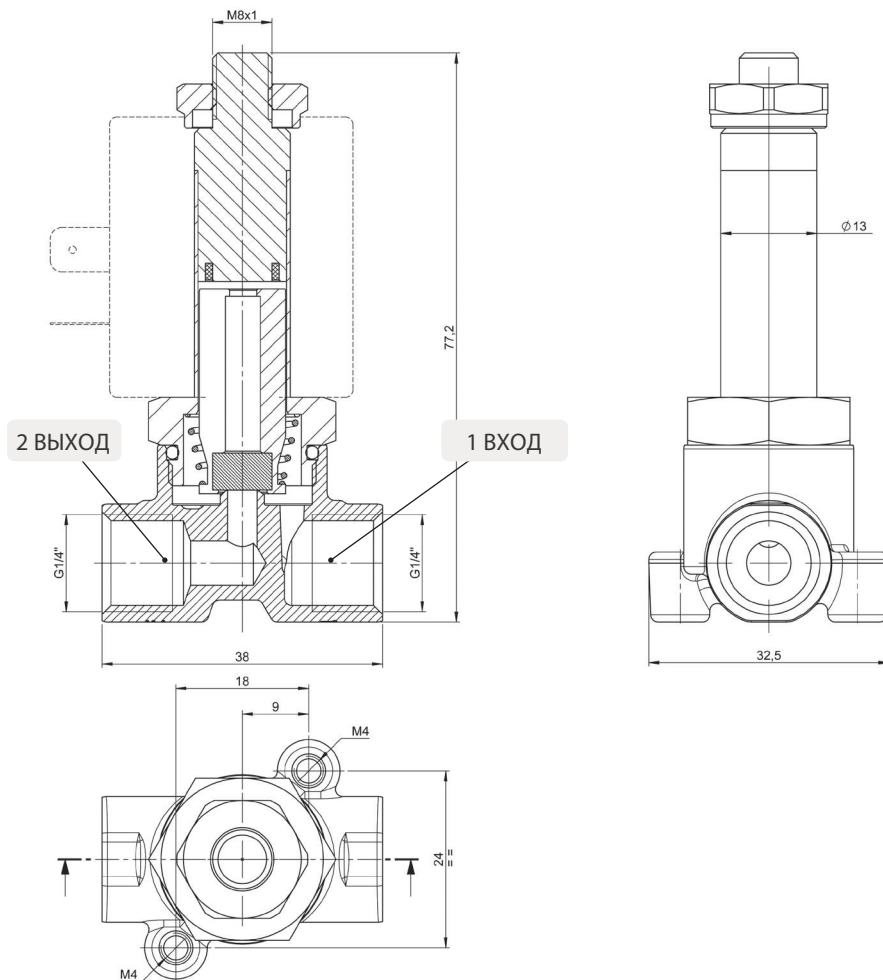
2/2 НЗ

Код для заказа Code	Уплотнения Seals	Резьба Thread Size	Ø мм	Вязкость Viscosity	Kv м3/ч	Мощность Power		ΔP бар	
						DC Вт	AC VA	мин.	макс.
		ISO228		Макс. сСт					
02F 04 1 03 N 0	NBR	3/8"	3	53	0.21	8	-	0	11.4
02F 04 1 03 V 0	FKM					14	-	0	15.1
02F 04 1 03 E 0	EPDM					22	-	0	40
						-	14	0	10.6
						-	21	0	17.1
						-	31	0	24.1
02F 04 1 04 N 0	NBR	3/8"	4	53	0.35	8	-	0	4
02F 04 1 04 V 0	FKM					14	-	0	5.8
02F 04 1 04 E 0	EPDM					22	-	0	15
						-	14	0	5.1
						-	21	0	6.9
						-	31	0	11.4
02F 04 1 05 N 0	NBR	3/8"	5	53	0.51	8	-	0	1.4
02F 04 1 05 V 0	FKM					14	-	0	2.2
02F 04 1 05 E 0	EPDM					22	-	0	5.8
						-	14	0	2.8
						-	21	0	4.1
						-	31	0	6
02F 05 1 03 N 0	NBR	1/2"	3	53	0.21	8	-	0	11.4
02F 05 1 03 V 0	FKM					14	-	0	15.1
02F 05 1 03 E 0	EPDM					22	-	0	40
						-	14	0	10.6
						-	21	0	17.1
						-	31	0	24.1
02F 05 1 04 N 0	NBR	1/2"	4	53	0.35	8	-	0	4
02F 05 1 04 V 0	FKM					14	-	0	5.8
02F 05 1 04 E 0	EPDM					22	-	0	15
						-	14	0	5.1
						-	21	0	6.9
						-	31	0	11.4
02F 05 1 05 N 0	NBR	1/2"	5	53	0.51	8	-	0	1.4
02F 05 1 05 V 0	FKM					14	-	0	2.2
02F 05 1 05 E 0	EPDM					22	-	0	5.8
						-	14	0	2.8
						-	21	0	4.1
						-	31	0	6

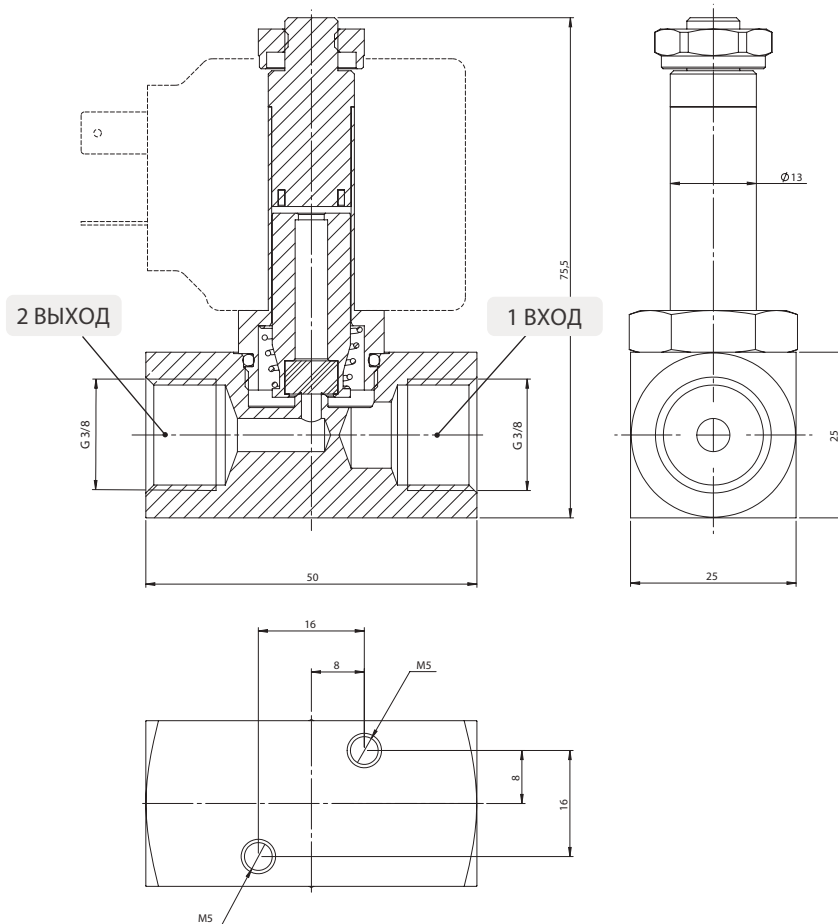
Соленоид заказывается отдельно - Solenoid not included.



1/4

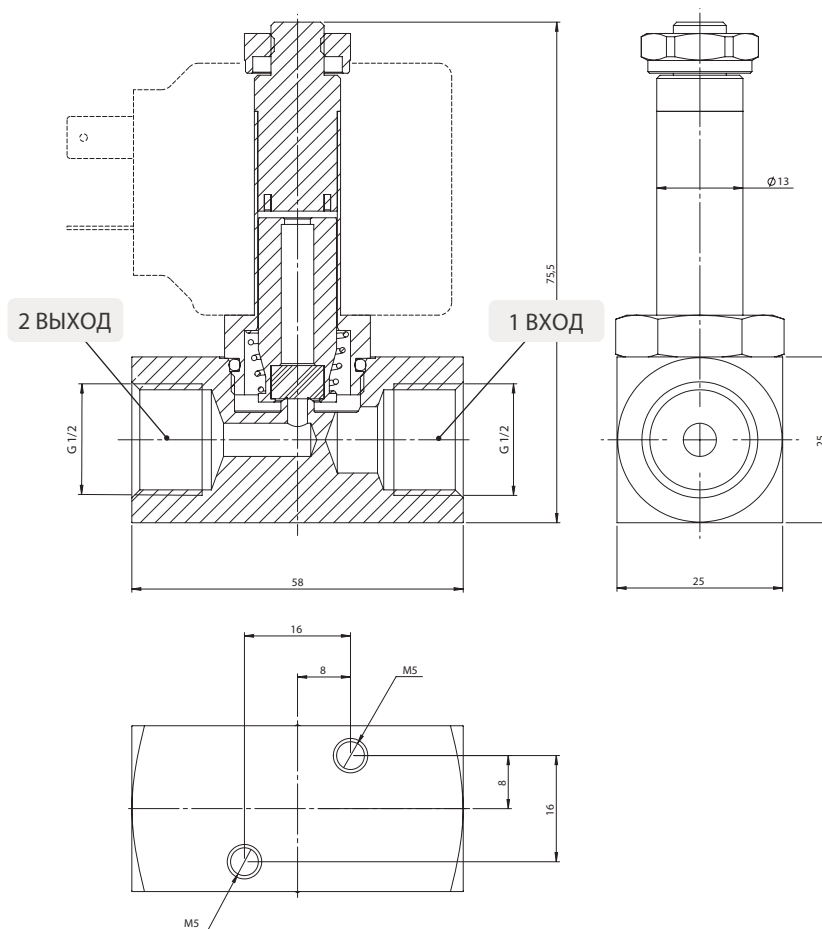


3/8





1/2





ТЕХНИЧЕСКИЕ
ХАРАКТЕРИСТИКИ
TECHNICAL CHARACTERISTICS

2/2 НО

Материалы и компоненты

РУС

- 1 Корпус: Латунь
- 2 Уплотнения: NBR - EPDM - FKM
- 3 Трубка якоря: Латунь
- 4 Подвижный сердечник: Нержавеющая сталь
- 5 Пружины: Нержавеющая сталь

Component Parts and Materials

GB

- 1 Body: Brass
- 2 Seals: NBR - EPDM - FKM
- 3 Armature tube: Brass
- 4 Mobile core: Stainless steel
- 5 Springs: Stainless steel



Максимальное допустимое давление
Maximum allowable pressure

40 бар



Температура окружающей среды с катушкой класса H
Room temperature with coil class H

- 10 °C
+ 80 °C



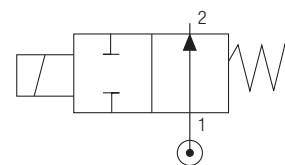
Диаметр канала соленоида
Operator diameter

13 мм

УПЛОТНЕНИЯ SEALS	ТЕМПЕРАТУРА TEMPERATURE	РАБОЧАЯ СРЕДА MEDIUM
NBR	-10°C +90°C	Воздух, инертные газы, вода до 75 °C, минеральные масла, диз. топливо, тяжелое жидкое топливо Air, inert gas, water max. 75 °C, mineral oils, gas oil, fuel oils
FKM	-10°C +140°C	Минеральные масла, бензин, тяжелое жидкое топливо Mineral oils, gasoline, gas oil, fuel oils
EPDM	-10°C +140°C	Горячая вода, пар (макс. давление 2,5 бар) Hot water, steam (max. pressure 2,5 bar)

Серия 02F

ЭЛЕКТРОМАГНИТНЫЕ КЛАПАНЫ ПРЯМОГО ДЕЙСТВИЯ
DIRECT ACTING SOLENOID VALVES



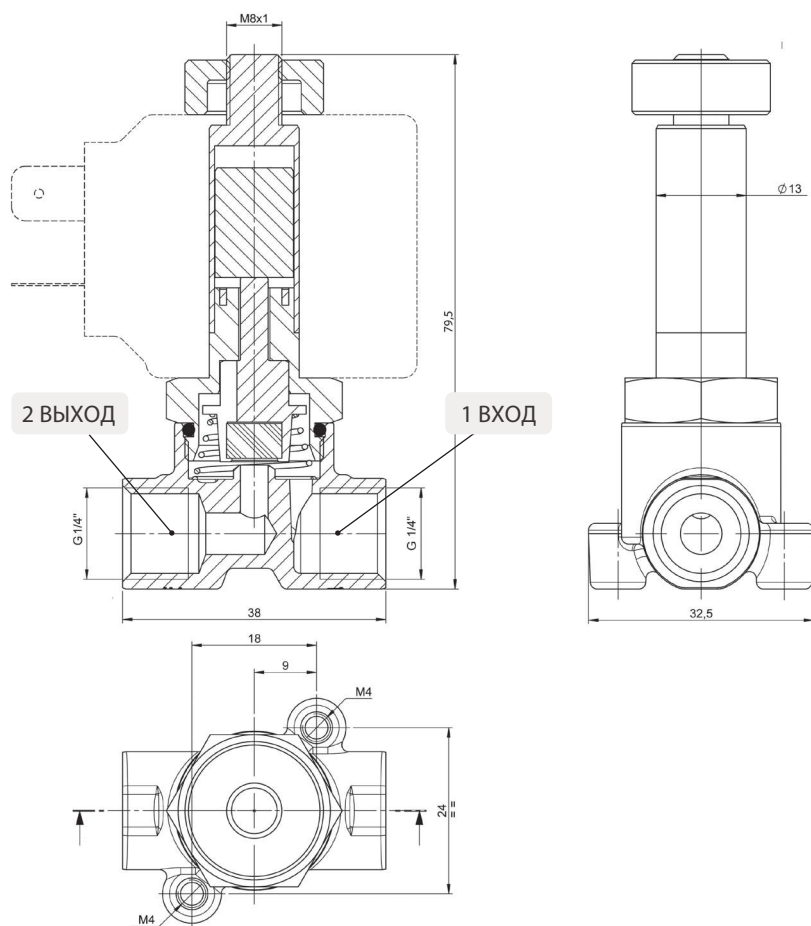
2/2 НО

Код для заказа Code	Уплотнения Seals	Резьба Thread Size	Ø мм	Вязкость Viscosity Макс. сСт	Kv м3/ч	Мощность Power		ΔP бар	
						DC Вт	AC ВА	мин.	макс.
		ISO228							
02F 03 2 15 N 0	NBR	1/4"	1,5	53	0.06	8	-	0	39.6
02F 03 2 15 V 0	FKM					14	-	0	39.6
02F 03 2 15 E 0	EPDM					22	-	0	39.6
						-	14	0	39.6
						-	21	0	39.6
						-	31	0	39.6
02F 03 2 02 N 0	NBR	1/4"	2	53	0.09	8	-	0	22.3
02F 03 2 02 V 0	FKM					14	-	0	22.3
02F 03 2 02 E 0	EPDM					22	-	0	22.3
						-	14	0	22.3
						-	21	0	22.3
						-	31	0	22.3
02F 03 2 25 N 0	NBR	1/4"	2,5	53	0.15	8	-	0	14.3
02F 03 2 25 V 0	FKM					14	-	0	14.3
02F 03 2 25 E 0	EPDM					22	-	0	14.3
						-	14	0	14.3
						-	21	0	14.3
						-	31	0	14.3
02F 03 2 03 N 0	NBR	1/4"	3	53	0.21	8	-	1.2	9.9
02F 03 2 03 V 0	FKM					14	-	0	9.9
02F 03 2 03 E 0	EPDM					22	-	0	9.9
						-	14	0	9.9
						-	21	0	9.9
						-	31	0	9.9
02F 03 2 04 N 0	NBR	1/4"	4	53	0.35	8	-	1.8	5.6
02F 03 2 04 V 0	FKM					14	-	0	5.6
02F 03 2 04 E 0	EPDM					22	-	0	5.6
						-	14	0	5.6
						-	21	0	5.6
						-	31	0	5.6
02F 03 2 05 N 0	NBR	1/4"	5	53	0.51	8	-	1.9	3.6
02F 03 2 05 V 0	FKM					14	-	1.1	3.6
02F 03 2 05 E 0	EPDM					22	-	0	3.6
						-	14	0	3.6
						-	21	0	3.6
						-	31	0	3.6

Соленоид заказывается отдельно - Solenoid not included.



1/4





ТЕХНИЧЕСКИЕ
ХАРАКТЕРИСТИКИ
TECHNICAL CHARACTERISTICS

3/2 H3

Материалы и компоненты

РУС

- 1 Корпус: Латунь
- 2 Уплотнения: NBR - EPDM - FKM
- 3 Трубка якоря: Нержавеющая сталь
- 4 Фиксированный и подвижный сердечник: Нержавеющая сталь
- 5 Пружины: Нержавеющая сталь

Component Parts and Materials

GB

- 1 Body: Brass
- 2 Seals: NBR - EPDM - FKM
- 3 Welded armature tube: Stainless steel
- 4 Fixed and mobile core: Stainless steel
- 5 Springs: Stainless steel



Максимальное допустимое давление
Maximum allowable pressure

40 бар



Температура окружающей среды с катушкой класса H
Room temperature with coil class H

- 10 °C
+ 80 °C



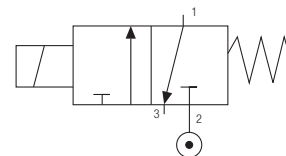
Диаметр канала соленоида
Operator diameter

13 мм

УПЛОТНЕНИЯ SEALS	ТЕМПЕРАТУРА TEMPERATURE	РАБОЧАЯ СРЕДА MEDIUM
NBR	-10°C +90°C	Воздух, инертные газы, вода до 75 °C, минеральные масла, диз. топливо, тяжелое жидкое топливо Air, inert gas, water max. 75 °C, mineral oils, gas oil, fuel oils
FKM	-10°C +140°C	Минеральные масла, бензин, тяжелое жидкое топливо Mineral oils, gasoline, gas oil, fuel oil
EPDM	-10°C +140°C	Горячая вода, пар (макс. давление 2,5 бар) Hot water, steam (max. pressure 2,5 bar)

Серия 02F

ЭЛЕКТРОМАГНИТНЫЕ КЛАПАНЫ ПРЯМОГО ДЕЙСТВИЯ
DIRECT ACTING SOLENOID VALVES

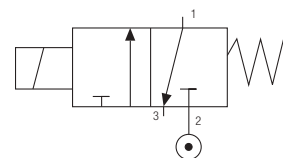


3/2 НЗ

Код для заказа Code	Уплотнения Seals	Резьба Thread Size	Ø мм		Вязкость Viscosity Макс. сСт	Kv м3/ч		Мощность Power		ΔP бар	
			IN	EXH		IN	EXH	DC Вт	AC ВА	мин.	макс.
02F 03 3 15 N 0	NBR	1/4"	1,5	1.9	53	0.06	0.10	8	-	0	25
02F 03 3 15 V 0	FKM							14	-	0	25
02F 03 3 15 E 0	EPDM							22	-	0	25
								-	14	0	25
								-	21	0	25
								-	31	0	25
02F 03 3 02 N 0	NBR	1/4"	2	1.9	53	0.09	0.10	8	-	0	18
02F 03 3 02 V 0	FKM							14	-	0	18
02F 03 3 02 E 0	EPDM							22	-	0	18
								-	14	0	18
								-	21	0	18
								-	31	0	18
02F 03 3 25 N 0	NBR	1/4"	2,5	1.9	53	0.15	0.10	8	-	0	13
02F 03 3 25 V 0	FKM							14	-	0	13
02F 03 3 25 E 0	EPDM							22	-	0	13
								-	14	0	13
								-	21	0	13
								-	31	0	13
02F 03 3 03 N 0	NBR	1/4"	3	1.9	53	0.21	0.10	8	-	0	10
02F 03 3 03 V 0	FKM							14	-	0	10
02F 03 3 03 E 0	EPDM							22	-	0	10
								-	14	0	10
								-	21	0	10
								-	31	0	10
02F 03 3 04 N 0	NBR	1/4"	4	1.9	53	0.35	0.10	8	-	0.6	6
02F 03 3 04 V 0	FKM							14	-	0	6
02F 03 3 04 E 0	EPDM							22	-	0	6
								-	14	0	6
								-	21	0	6
								-	31	0	6
02F 03 3 05 N 0	NBR	1/4"	5	1.9	53	0.51	0.10	8	-	1.4	3
02F 03 3 05 V 0	FKM							14	-	0.6	3
02F 03 3 05 E 0	EPDM							22	-	0	3
								-	14	0	3
								-	21	0	3
								-	31	0	3

Соленоид заказывается отдельно - Solenoid not included.

Новинка

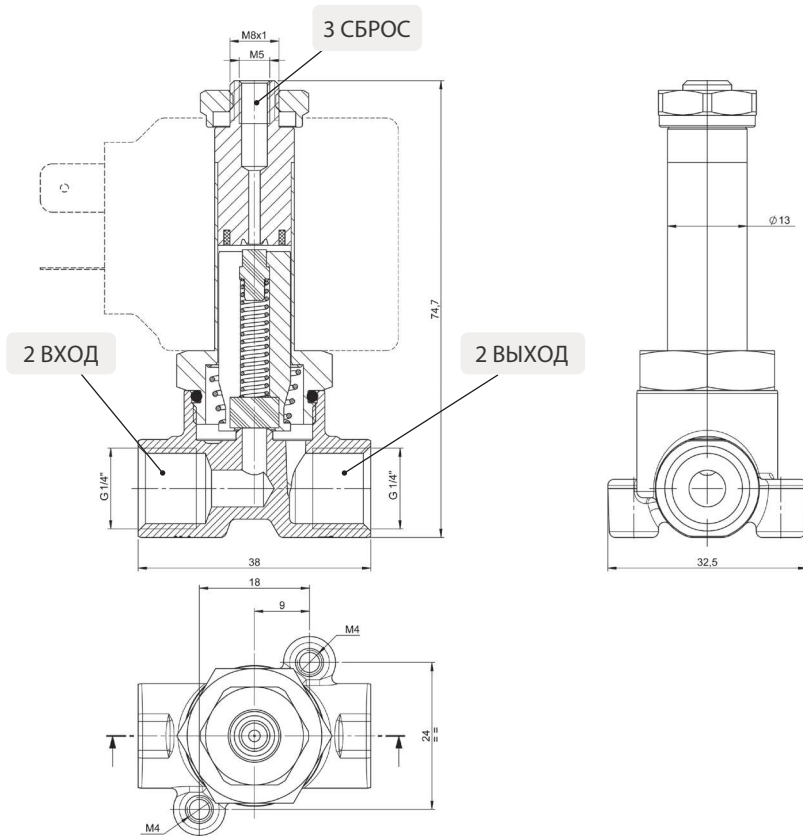


3/2 НЗ

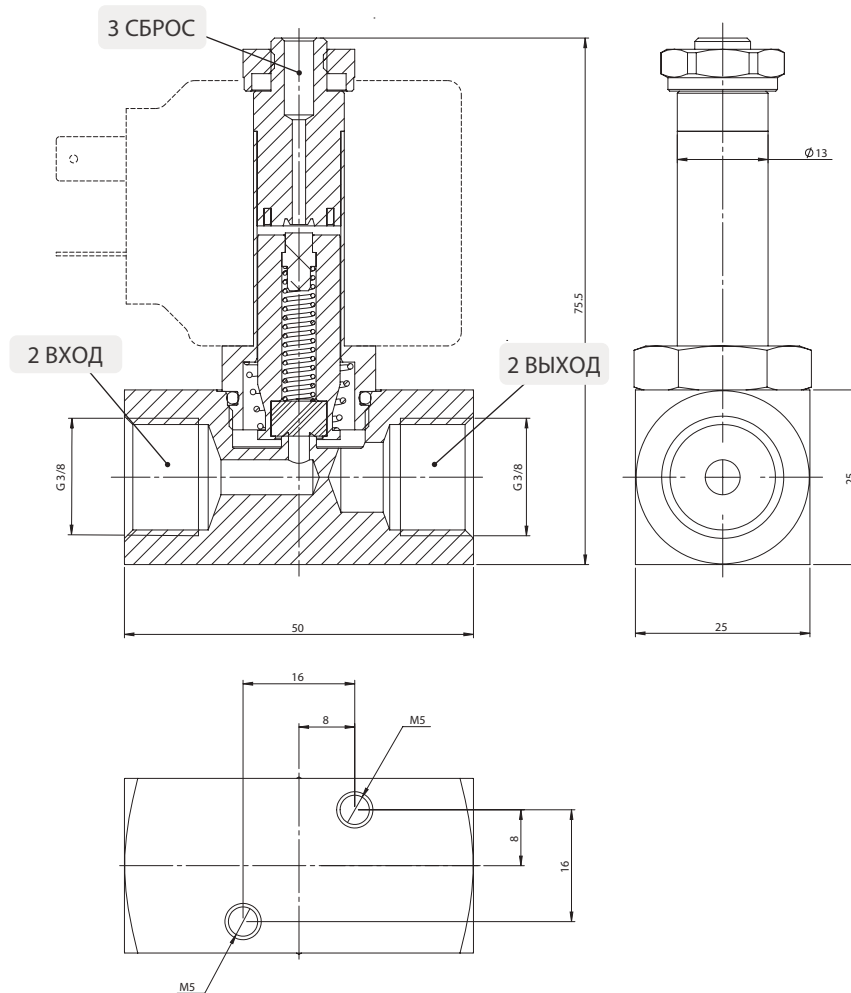
Код для заказа Code	Уплотнения Seals	Резьба Thread Size	Ø мм		Вязкость Viscosity Макс. сСт	Kv м3/ч		Мощность Power		ΔP бар	
			IN	EXH		IN	EXH	DC Вт	AC VA	мин.	макс.
02F 04 3 03 N 0	NBR	3/8"	3	1.9	53	0.21	0.10	8	-	0	10
02F 04 3 03 V 0	FKM							14	-	0	10
02F 04 3 03 E 0	EPDM							22	-	0	10
								-	14	0	10
								-	21	0	10
								-	31	0	10
02F 04 3 04 N 0	NBR	3/8"	4	1.9	53	0.35	0.10	8	-	0	6
02F 04 3 04 V 0	FKM							14	-	0	6
02F 04 3 04 E 0	EPDM							22	-	0	6
								-	14	0	6
								-	21	0	6
								-	31	0	6
02F 04 3 05 N 0	NBR	3/8"	5	1.9	53	0.51	0.10	8	-	0	3
02F 04 3 05 V 0	FKM							14	-	0	3
02F 04 3 05 E 0	EPDM							22	-	0	3
								-	14	0	3
								-	21	0	3
								-	31	0	3
02F 05 3 03 N 0	NBR	1/2"	3	1.9	53	0.21	0.10	8	-	0	10
02F 05 3 03 V 0	FKM							14	-	0	10
02F 05 3 03 E 0	EPDM							22	-	0	10
								-	14	0	10
								-	21	0	10
								-	31	0	10
02F 05 3 04 N 0	NBR	1/2"	4	1.9	53	0.35	0.10	8	-	0	6
02F 05 3 04 V 0	FKM							14	-	0	6
02F 05 3 04 E 0	EPDM							22	-	0	6
								-	14	0	6
								-	21	0	6
								-	31	0	6
02F 05 3 05 N 0	NBR	1/2"	5	1.9	53	0.51	0.10	8	-	0	3
02F 05 3 05 V 0	FKM							14	-	0	3
02F 05 3 05 E 0	EPDM							22	-	0	3
								-	14	0	3
								-	21	0	3
								-	31	0	3

Соленоид заказывается отдельно - Solenoid not included.

 1/4

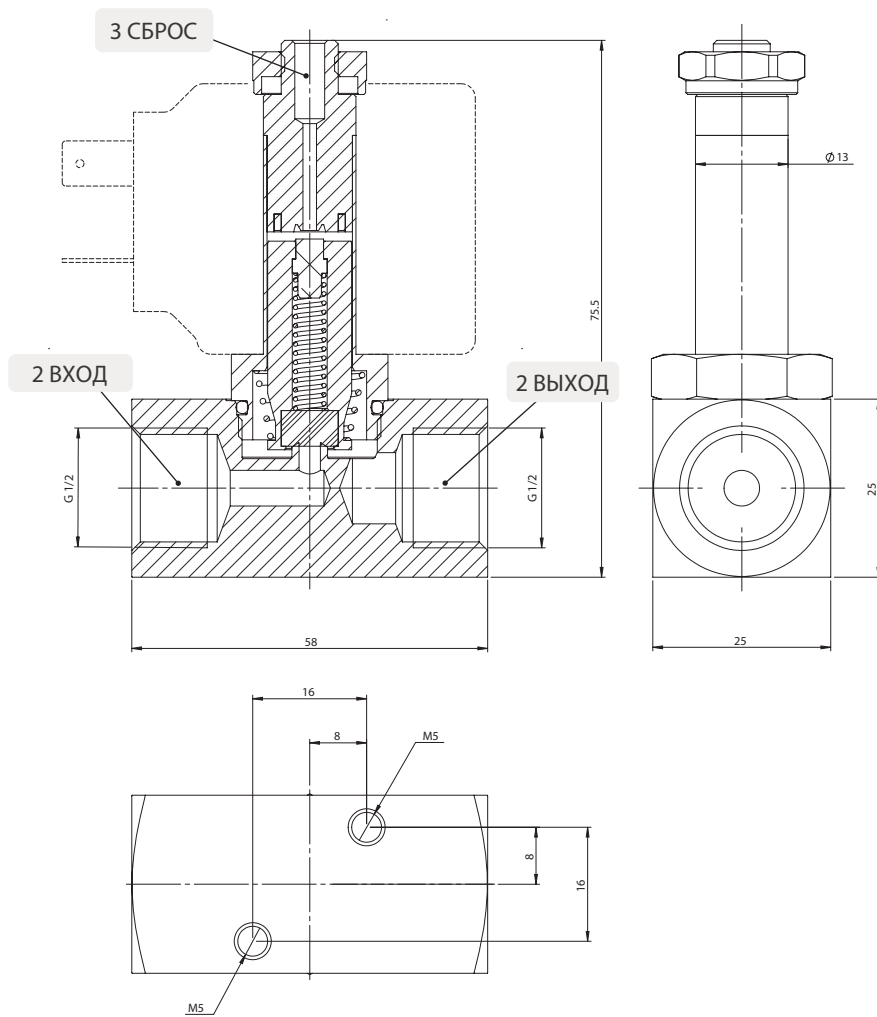


 3/8





1/2





ТЕХНИЧЕСКИЕ
ХАРАКТЕРИСТИКИ
TECHNICAL CHARACTERISTICS

3/2 HO

Материалы и компоненты

РУС

- 1 Корпус: Латунь
- 2 Уплотнения: NBR - EPDM - FKM
- 3 Трубка якоря: Нержавеющая сталь
- 4 Фиксированный и подвижный сердечник: Нержавеющая сталь
- 5 Пружины: Нержавеющая сталь

Component Parts and Materials

GB

- 1 Body: Brass
- 2 Seals: NBR - EPDM - FKM
- 3 Welded armature tube: Stainless steel
- 4 Fixed and mobile core: Stainless steel
- 5 Springs: Stainless steel



Максимальное допустимое давление
Maximum allowable pressure

40 бар



Температура окружающей среды с катушкой класса H
Room temperature with coil class H

- 10 °C
+ 80 °C



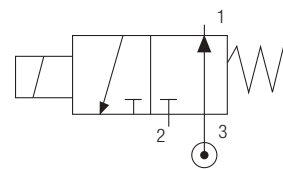
Диаметр канала соленоида
Operator diameter

13 мм

УПЛОТНЕНИЯ SEALS	ТЕМПЕРАТУРА TEMPERATURE	РАБОЧАЯ СРЕДА MEDIUM
NBR	-10°C +90°C	Воздух, инертные газы, вода до 75 °C, минеральные масла, диз. топливо, тяжелое жидкое топливо Air, inert gas, water max. 75 °C, mineral oils, gas oil, fuel oils
FKM	-10°C +140°C	Минеральные масла, бензин, тяжелое жидкое топливо Mineral oils, gasoline, gas oil, fuel oils
EPDM	-10°C +140°C	Горячая вода, пар (макс. давление 2,5 бар) Hot water, steam (max. pressure 2,5 bar)

Серия 02F

ЭЛЕКТРОМАГНИТНЫЕ КЛАПАНЫ ПРЯМОГО ДЕЙСТВИЯ
DIRECT ACTING SOLENOID VALVES



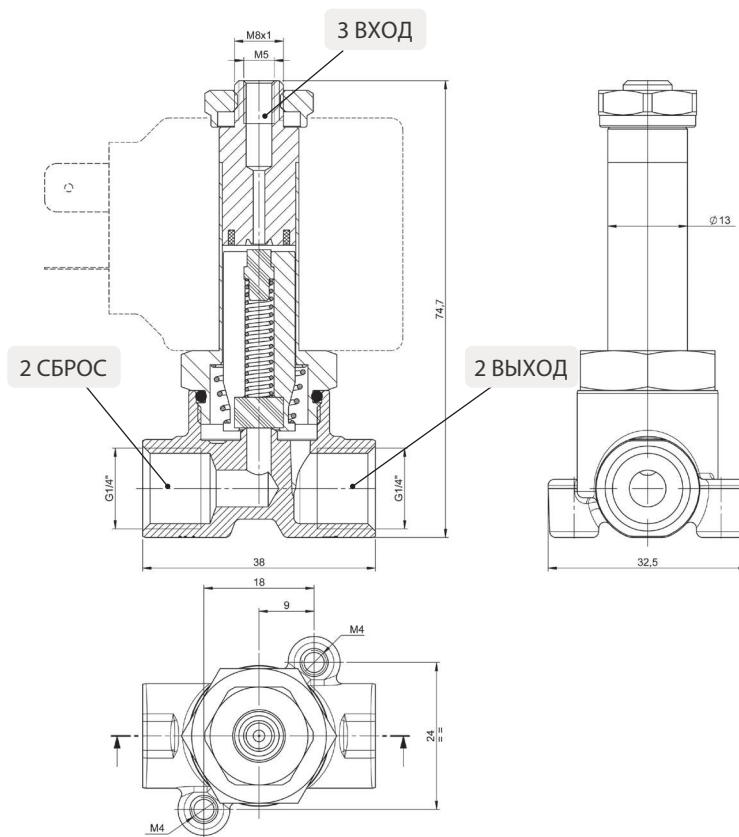
3/2 НО

Код для заказа Code	УПЛОТНЕНИЯ Seals	Резьба Thread Size	Ø мм		Вязкость Viscosity Макс. сСт	Kv м3/ч		Мощность Power		ΔP бар	
			IN	EXH		IN	EXH	DC Вт	AC ВА	мин.	макс.
02F 03 4 15 N 0	NBR	1/4"	1.9	1,5	53	0.10	0.06	8	-	0	8.5
02F 03 4 15 V 0	FKM							14	-	0	9.5
02F 03 4 15 E 0	EPDM							22	-	0	16
								-	14	0	9.5
								-	21	0	12
								-	31	0	15
02F 03 4 02 N 0	NBR	1/4"	1.9	2	53	0.10	0.09	8	-	0	8.5
02F 03 4 02 V 0	FKM							14	-	0	9.5
02F 03 4 02 E 0	EPDM							22	-	0	16
								-	14	0	9.5
								-	21	0	12
								-	31	0	15
02F 03 4 25 N 0	NBR	1/4"	1.9	2,5	53	0.10	0.15	8	-	0	7.5
02F 03 4 25 V 0	FKM							14	-	0	9.5
02F 03 4 25 E 0	EPDM							22	-	0	15
								-	14	0	9.5
								-	21	0	12
								-	31	0	14
02F 03 4 03 N 0	NBR	1/4"	1.9	3	53	0.10	0.21	8	-	0	7
02F 03 4 03 V 0	FKM							14	-	0	9
02F 03 4 03 E 0	EPDM							22	-	0	14
								-	14	0	9
								-	21	0	12
								-	31	0	14
02F 03 4 04 N 0	NBR	1/4"	1.9	4	53	0.10	0.35	8	-	0	6
02F 03 4 04 V 0	FKM							14	-	0	8
02F 03 4 04 E 0	EPDM							22	-	0	12
								-	14	0	8
								-	21	0	10.5
								-	31	0	13
02F 03 4 05 N 0	NBR	1/4"	1.9	5	53	0.10	0.51	8	-	0	5
02F 03 4 05 V 0	FKM							14	-	0	6.5
02F 03 4 05 E 0	EPDM							22	-	0	10
								-	14	0	7
								-	21	0	9.5
								-	31	0	11,5

Соленоид заказывается отдельно - Solenoid not included.



1/4

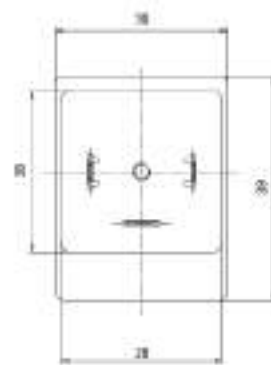
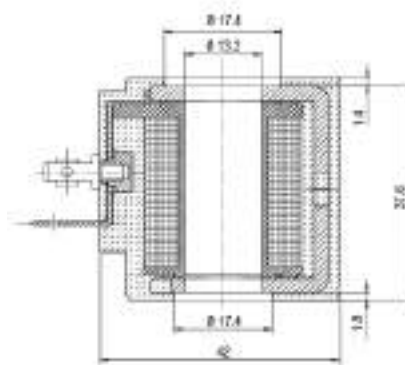


СОЛЕНОИДЫ

SOLENOIDS



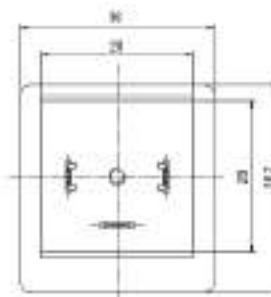
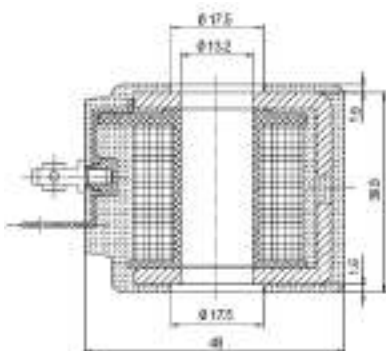
30



UL 429 & CSA C22.2 NO. 139-13



36



UL 429 & CSA C22.2 NO. 139-13

Код для заказа Code	Диаметр канала соленоида Operator diameter	Размер Size	Напряжение Voltage	Мощность Function
SOL20 012 C 5 000	13	30	12 В DC	8 Вт
SOL20 024 C 5 000	13	30	24 В DC	8 Вт
SOL20 012 C 6 000	13	30	12 В DC	14 Вт
SOL20 024 C 6 000	13	30	24 В DC	14 Вт
SOL20 024 A A 000	13	30	24 В AC	14 ВА
SOL20 110 A A 000	13	30	110 В AC	14 ВА
SOL20 220 A A 000	13	30	220 В AC	14 ВА
SOL20 024 A B 000	13	30	24 В AC	21 ВА
SOL20 110 A B 000	13	30	110 В AC	21 ВА
SOL20 220 A B 000	13	30	220 В AC	21 ВА
SOL21 012 C 7 000	13	36	12 В DC	22 Вт
SOL21 024 C 7 000	13	36	24 В DC	22 Вт
SOL21 024 A C 000	13	36	24 В AC	31 ВА
SOL21 110 A C 000	13	36	110 В AC	31 ВА
SOL21 220 A C 000	13	36	220 В AC	31 ВА

ДОПУСК ПО НАПРЯЖЕНИЮ
VOLTAGE TOLERANCE

±10 %

КЛАСС ИЗОЛЯЦИИ
CLASS OF ISOLATIONH CEI EN
60085РАБОЧИЙ ЦИКЛ
DUTY RATE100 %
EDРАЗЪЕМЫ
TERMINALS

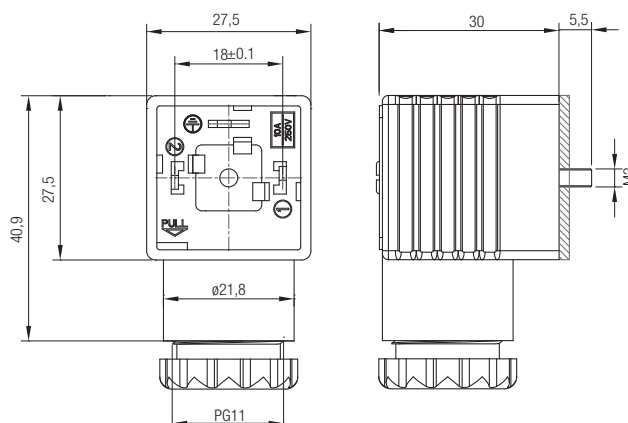
DIN 43650

СТЕПЕНЬ ЗАЩИТЫ
DEGREE OF PROTECTIONIP65 IEC
60529со штекером
with connector

ШТЕКЕРЫ

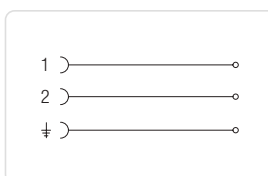
CONNECTOR

 30-36

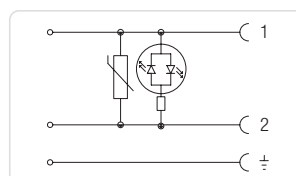


Электрическая схема

Wiring



CON31 000 01



CON32 024 00
CON32 110 00
CON32 250 00

Код для заказа Code	Цвет Colour	Характеристики Characteristics	Размер Size
CON31 000 01		2 ПОЛЮСНЫЙ - 2 PINS	30-36
CON32 024 00		LED + VDR 0 - 24 В	30-36
CON32 110 00		LED + VDR 110 В	30-36
CON32 250 00		LED + VDR 220 В	30-36

ЧЕРНЫЙ
BLACK

ПРОЗРАЧНЫЙ
TRANSPARENT

VDR: Оборудованы варисторами для защиты от импульса напряжения.
Fitted with varistors as surge protection device.

СТЕПЕНЬ ЗАЩИТЫ
DEGREE OF PROTECTION

IP65 IEC
60529

ДИАМЕТР КАБЕЛЯ
CABLE DIAMETER

6÷8 мм
для размера
22 мм

6÷8 мм и
8÷11 мм для
размера
30-36 мм

ШТЕКЕРЫ UL

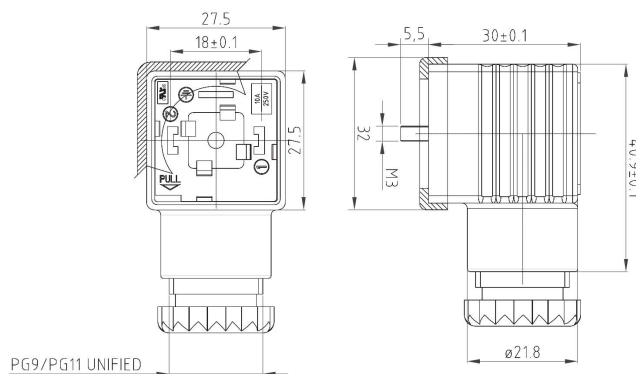
CONNECTOR



 30-36

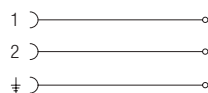


UL 1977 AND CAN/CSA C22.2 NO. 182.3



Электрическая схема

Wiring



CONU3 100 01

Код для заказа Code	Цвет Colour	Характеристики Characteristics	Размер Siz
CONU3 100 01		2 ПОЛЮСНЫЙ - 2 PINS	30-36

ЧЕРНЫЙ
BLACK

Профильная прокладка в соответствии с требованиями сертификации по UL/CSA.
Profile gasket as required by UL/CSA certification.

СТЕПЕНЬ ЗАЩИТЫ
DEGREE OF PROTECTION

IP65 IEC
60529

ДИАМЕТР КАБЕЛЯ
CABLE DIAMETER

6÷8 мм
для размера
22 мм

6÷8 мм
8÷11 мм для
размера
30-36 мм

РАЗЪЕМЫ
TERMINALS

ПРОМРАЗЪЕМ
AMP
22 мм

DIN 43650
30-36 мм

Архангельск (8182)63-90-72
Астана (7172)727-132
Астрахань (8512)99-46-04
Барнаул (3852)73-04-60
Белгород (4722)40-23-64
Брянск (4832)59-03-52
Владивосток (423)249-28-31
Волгоград (844)278-03-48
Вологда (8172)26-41-59
Воронеж (473)204-51-73
Екатеринбург (343)384-55-89
Иваново (4932)77-34-06

Ижевск (3412)26-03-58
Иркутск (395)279-98-46
Казань (843)206-01-48
Калининград (4012)72-03-81
Калуга (4842)92-23-67
Кемерово (3842)65-04-62
Киров (8332)68-02-04
Краснодар (861)203-40-90
Красноярск (391)204-63-61
Курск (4712)77-13-04
Липецк (4742)52-20-81
Киргизия (996)312-96-26-47

Магнитогорск (3519)55-03-13
Москва (495)268-04-70
Мурманск (8152)59-64-93
Набережные Челны (8552)20-53-41
Нижний Новгород (831)429-08-12
Новокузнецк (3843)20-46-81
Новосибирск (383)227-86-73
Омск (3812)21-46-40
Орел (4862)44-53-42
Оренбург (3532)37-68-04
Пенза (8412)22-31-16
Казахстан (772)734-952-31

Пермь (342)205-81-47
Ростов-на-Дону (863)308-18-15
Рязань (4912)46-61-64
Самара (846)206-03-16
Санкт-Петербург (812)309-46-40
Саратов (845)249-38-78
Севастополь (8692)22-31-93
Симферополь (3652)67-13-56
Смоленск (4812)29-41-54
Сочи (862)225-72-31
Ставрополь (8652)20-65-13
Таджикистан (992)427-82-92-69

Сургут (3462)77-98-35
Тверь (4822)63-31-35
Томск (3822)98-41-53
Тула (4872)74-02-29
Тюмень (3452)66-21-18
Ульяновск (8422)24-23-59
Уфа (347)229-48-12
Хабаровск (4212)92-98-04
Челябинск (351)202-03-61
Череповец (8202)49-02-64
Ярославль (4852)69-52-93

<https://aignep.nt-rt.ru/> || afp@nt-rt.ru