

МЕМБРАННЫЕ ЭЛЕКТРОМАГНИТНЫЕ КЛАПАНЫ

MEMBRANE SOLENOID VALVES



Обозначение для заказа

Ordering codes

Серия	Размер Size	Схема и функция Ways and functions	Условное сечение Orifice	Материал уплотнений Seals material
0 3 F	0 3	1	1 2	N
	03 = 1/4 04 = 3/8 05 = 1/2 07 = 3/4 09 = 1"	1 = 2/2НЗ Нормально закрытый Normally closed	10 = 10 мм 12 = 12 мм 14 = 14 мм 18 = 18 мм 25 = 25 мм	N = NBR E = EPDM V = FKM

Архангельск (8182)63-90-72
Астана (7172)727-132
Астрахань (8512)99-46-04
Барнаул (3852)73-04-60
Белгород (4722)40-23-64
Брянск (4832)59-03-52
Владивосток (423)249-28-31
Волгоград (844)278-03-48
Вологда (8172)26-41-59
Воронеж (473)204-51-73
Екатеринбург (343)384-55-89
Иваново (4932)77-34-06

Ижевск (3412)26-03-58
Иркутск (395)279-98-46
Казань (843)206-01-48
Калининград (4012)72-03-81
Калуга (4842)92-23-67
Кемерово (3842)65-04-62
Киров (8332)68-02-04
Краснодар (861)203-40-90
Красноярск (391)204-63-61
Курск (4712)77-13-04
Липецк (4742)52-20-81
Киргизия (996)312-96-26-47

Магнитогорск (3519)55-03-13
Москва (495)268-04-70
Мурманск (8152)59-64-93
Набережные Челны (8552)20-53-41
Нижегород (831)429-08-12
Новокузнецк (3843)20-46-81
Новосибирск (383)227-86-73
Омск (3812)21-46-40
Орел (4862)44-53-42
Оренбург (3532)37-68-04
Пенза (8412)22-31-16
Казахстан (772)734-952-31

Пермь (342)205-81-47
Ростов-на-Дону (863)308-18-15
Рязань (4912)46-61-64
Самара (846)206-03-16
Санкт-Петербург (812)309-46-40
Саратов (845)249-38-78
Севастополь (8692)22-31-93
Симферополь (3652)67-13-56
Смоленск (4812)29-41-54
Сочи (862)225-72-31
Ставрополь (8652)20-65-13
Таджикистан (992)427-82-92-69

Сургут (3462)77-98-35
Тверь (4822)63-31-35
Томск (3822)98-41-53
Тула (4872)74-02-29
Тюмень (3452)66-21-18
Ульяновск (8422)24-23-59
Уфа (347)229-48-12
Хабаровск (4212)92-98-04
Челябинск (351)202-03-61
Череповец (8202)49-02-64
Ярославль (4852)69-52-93



ТЕХНИЧЕСКИЕ
ХАРАКТЕРИСТИКИ
TECHNICAL CHARACTERISTICS

2/2 H3

Материалы и компоненты

РУС

- 1 Корпус: Латунь
- 2 Уплотнения: NBR - EPDM - FKM
- 3 Трубка якоря: Нержавеющая сталь
- 4 Фиксированный и подвижный сердечник: Нержавеющая сталь
- 5 Пружины: Нержавеющая сталь

Component Parts and Materials

GB

- 1 Body: Brass
- 2 Seals: NBR - EPDM - FKM
- 3 Welded armature tube: Stainless steel
- 4 Fixed and mobile core: Stainless steel
- 5 Springs: Stainless steel



Максимальное допустимое давление
Maximum allowable pressure

25 бар



Температура окружающей среды с катушкой класса H
Room temperature with coil class H

- 10 °C
+ 80 °C



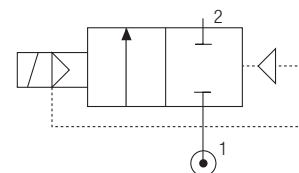
Диаметр канала соленоида
Operator diameter

13 мм

УПЛОТНЕНИЯ SEALS	ТЕМПЕРАТУРА TEMPERATURE	РАБОЧАЯ СРЕДА MEDIUM
NBR	-10°C +90°C	Воздух, инертные газы, вода до 75 °C, минеральные масла, диз. топливо, тяжелое жидкое топливо Air, inert gas, water max. 75 °C, mineral oils, gas oil, fuel oils
FKM	-10°C +140°C	Минеральные масла, бензин, тяжелое жидкое топливо Mineral oils, gasoline, gas oil, fuel oils
EPDM	-10°C +140°C	Горячая вода, пар (макс. давление 2,5 бар) Hot water, steam (max. pressure 2,5 bar)

Серия 03F

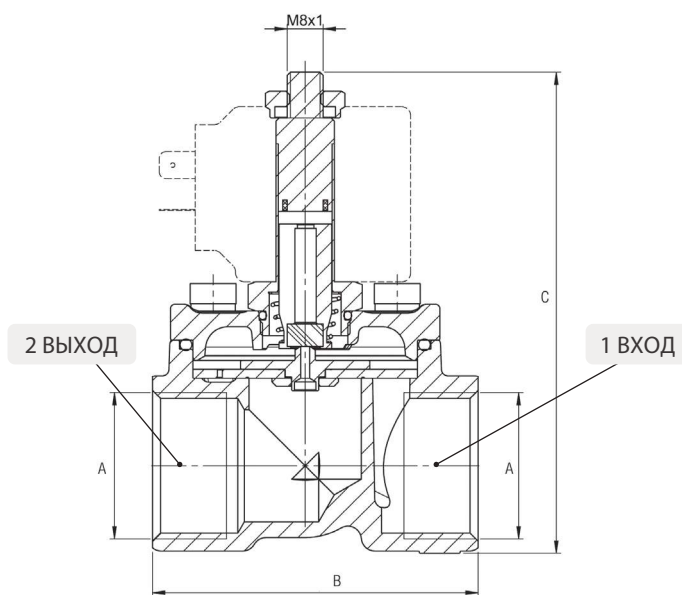
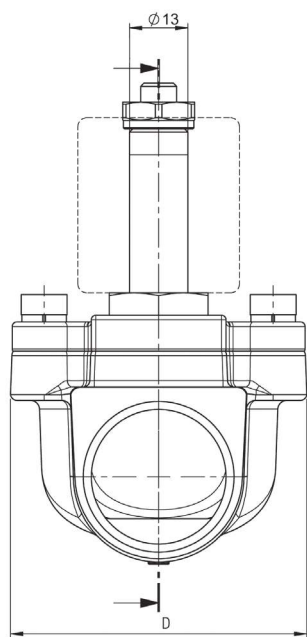
МЕМБРАННЫЕ ЭЛЕКТРОМАГНИТНЫЕ КЛАПАНЫ
MEMBRANE SOLENOID VALVES



2/2 НЗ

Код для заказа Code	УПЛОТНЕНИЯ Seals	Резьба Thread Size	Ø мм	Вязкость Viscosity	Кv м3/ч	Мощность Power		ΔP бар	
						DC Вт	AC ВА	мин.	макс.
		ISO228		Макс. сСт					
03F 03 1 10 N 0	NBR	1/4"	10	25	1,58	14	-	0	12.2
03F 03 1 10 V 0	FKM					22	-	0	14.1
03F 03 1 10 E 0	EPDM					-	14	0	6.3
03F 03 1 10 E 0	EPDM					-	21	0	13.2
03F 03 1 10 E 0	EPDM					-	31	0	13.8
03F 04 1 12 N 0	NBR	3/8"	12	25	2.34	14	-	0	12.2
03F 04 1 12 V 0	FKM					22	-	0	14.1
03F 04 1 12 E 0	EPDM					-	14	0	6.3
03F 04 1 12 E 0	EPDM					-	21	0	13.2
03F 04 1 12 E 0	EPDM					-	31	0	13.8
03F 04 1 14 N 0	NBR	3/8"	14	25	2.73	14	-	0	12.2
03F 04 1 14 V 0	FKM					22	-	0	14.1
03F 04 1 14 E 0	EPDM					-	14	0	6.3
03F 04 1 14 E 0	EPDM					-	21	0	13.2
03F 04 1 14 E 0	EPDM					-	31	0	13.8
03F 05 1 12 N 0	NBR	1/2"	12	25	2.36	14	-	0	12.2
03F 05 1 12 V 0	FKM					22	-	0	14.1
03F 05 1 12 E 0	EPDM					-	14	0	6.3
03F 05 1 12 E 0	EPDM					-	21	0	13.2
03F 05 1 12 E 0	EPDM					-	31	0	13.8
03F 05 1 14 N 0	NBR	1/2"	14	25	2.75	14	-	0	12.2
03F 05 1 14 V 0	FKM					22	-	0	14.1
03F 05 1 14 E 0	EPDM					-	14	0	6.3
03F 05 1 14 E 0	EPDM					-	21	0	13.2
03F 05 1 14 E 0	EPDM					-	31	0	13.8
03F 07 1 18 N 0	NBR	3/4"	18	25	4.08	14	-	0	8.3
03F 07 1 18 V 0	FKM					22	-	0	12.2
03F 07 1 18 E 0	EPDM					-	14	0	5.1
03F 07 1 18 E 0	EPDM					-	21	0	9.8
03F 07 1 18 E 0	EPDM					-	31	0	10.6
03F 09 1 25 N 0	NBR	1"	25	25	6.63	14	-	0	8.3
03F 09 1 25 V 0	FKM					22	-	0	12.2
03F 09 1 25 E 0	EPDM					-	14	0	5.1
03F 09 1 25 E 0	EPDM					-	21	0	9.8
03F 09 1 25 E 0	EPDM					-	31	0	10.6

Соленоид заказывается отдельно - Solenoid not included.



A ISO 228	B	C	D
G1/4	44	83.7	40
G3/8	52	90.8	46.5
G1/2	52	90.8	46.5
G3/4	61.9	96.5	56.5
G1"	72,5	104.7	66

СОЛЕНОИДЫ

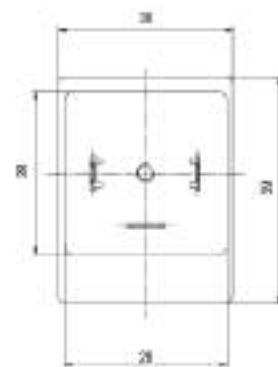
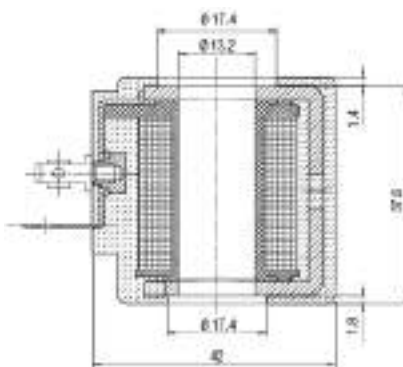
SOLENOIDS



30



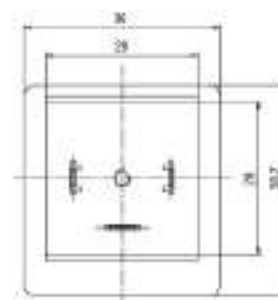
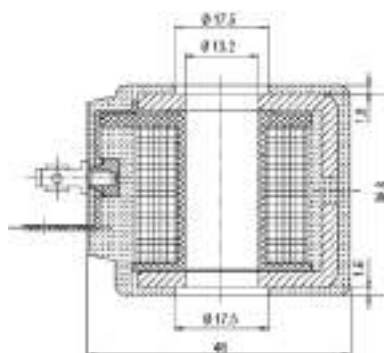
UL 429 & CSA C22.2 NO. 139-13



36



UL 429 & CSA C22.2 NO. 139-13



Код для заказа Code	Диаметр канала соленоида Operator diameter	Размер Size	Напряжение Voltage	Мощность Function
SOL20 012 C 6 000	13	30	12 В DC	14 Вт
SOL20 024 C 6 000	13	30	24 В DC	14 Вт
SOL20 024 A A 000	13	30	24 В AC	14 ВА
SOL20 110 A A 000	13	30	110 В AC	14 ВА
SOL20 220 A A 000	13	30	220 В AC	14 ВА
SOL20 024 A B 000	13	30	24 В AC	21 ВА
SOL20 110 A B 000	13	30	110 В AC	21 ВА
SOL20 220 A B 000	13	30	220 В AC	21 ВА
SOL21 012 C 7 000	13	36	12 В DC	22 Вт
SOL21 024 C 7 000	13	36	24 В DC	22 Вт
SOL21 024 A C 000	13	36	24 В AC	31 ВА
SOL21 110 A C 000	13	36	110 В AC	31 ВА
SOL21 220 A C 000	13	36	220 В AC	31 ВА

ДОПУСК ПО НАПРЯЖЕНИЮ
VOLTAGE TOLERANCE

±10 %

КЛАСС ИЗОЛЯЦИИ
CLASS OF ISOLATION

H CEI EN
60085

РАБОЧИЙ ЦИКЛ
DUTY RATE

100 %
ED

СТЕПЕНЬ ЗАЩИТЫ
DEGREE OF PROTECTION

IP65 IEC
60529

со штекером
with connector

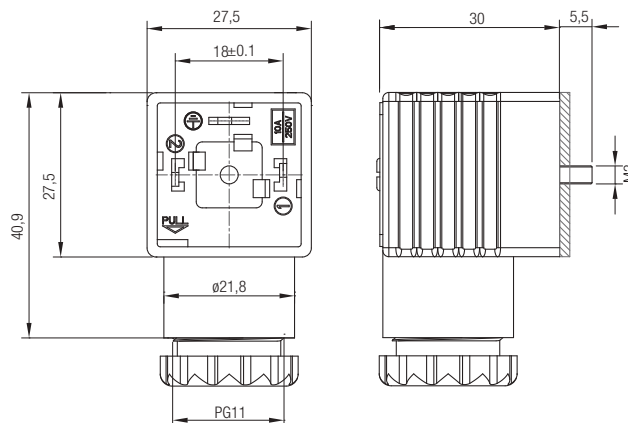
РАЗЪЕМЫ
TERMINALS

DIN 43650

ШТЕКЕРЫ

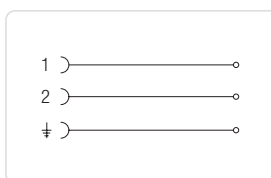
CONNECTOR

 30-36

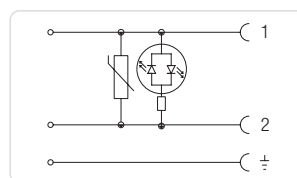


Электрическая схема

Wiring



CON31 000 01



CON32 024 00
CON32 110 00
CON32 250 00

Код для заказа Code	Цвет Colour	Характеристики Characteristics	Размер Size
CON31 000 01		2 ПОЛЮСНЫЙ - 2 PINS	30-36
CON32 024 00		LED + VDR 0 - 24 В	30-36
CON32 110 00		LED + VDR 110 В	30-36
CON32 250 00		LED + VDR 220 В	30-36

ЧЕРНЫЙ
BLACK

ПРОЗРАЧНЫЙ
TRANSPARENT

VDR: Оборудованы варисторами для защиты от импульса напряжения.
Fitted with varistors as surge protection device.

СТЕПЕНЬ ЗАЩИТЫ
DEGREE OF PROTECTION

IP65 IEC
60529

ДИАМЕТР КАБЕЛЯ
CABLE DIAMETER

6÷8 мм
для размера
22 мм

6÷8 мм и
8÷11 мм для
размера
30-36 мм

ШТЕКЕРЫ UL

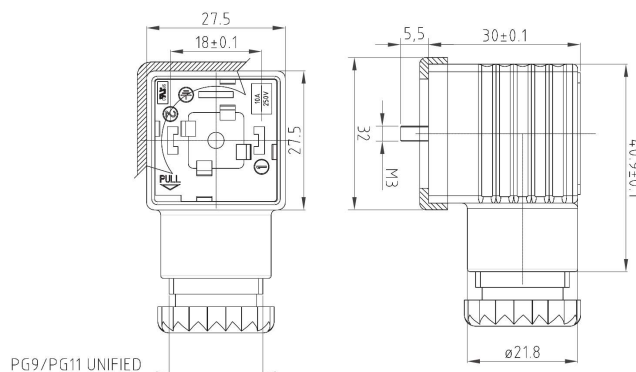
CONNECTOR



30-36

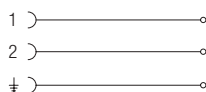


UL 1977 AND CAN/CSA C22.2 NO. 182.3



Электрическая схема

Wiring



CONU3 100 01

Код для заказа Code	Цвет Colour	Характеристики Characteristics	Размер Size
CONU3 100 01	■	2 ПОЛЮСНЫЙ - 2 PINS	30-36

■ ЧЕРНЫЙ
BLACK

Профильная прокладка в соответствии с требованиями сертификации по UL/CSA.
Profile gasket as required by UL/CSA certification.

СТЕПЕНЬ ЗАЩИТЫ
DEGREE OF PROTECTIONIP65 IEC
60529ДИАМЕТР КАБЕЛЯ
CABLE DIAMETER6÷8 мм
для размера
22 мм6÷8 мм и
8÷11 мм для
размера
30-36 ммРАЗЪЕМЫ
TERMINALSПРОМРАЗЪЕМ
AMP
22 ммDIN 43650
30-36 мм

Архангельск (8182)63-90-72
Астана (7172)727-132
Астрахань (8512)99-46-04
Барнаул (3852)73-04-60
Белгород (4722)40-23-64
Брянск (4832)59-03-52
Владивосток (423)249-28-31
Волгоград (844)278-03-48
Вологда (8172)26-41-59
Воронеж (473)204-51-73
Екатеринбург (343)384-55-89
Иваново (4932)77-34-06

Ижевск (3412)26-03-58
Иркутск (395)279-98-46
Казань (843)206-01-48
Калининград (4012)72-03-81
Калуга (4842)92-23-67
Кемерово (3842)65-04-62
Киров (8332)68-02-04
Краснодар (861)203-40-90
Красноярск (391)204-63-61
Курск (4712)77-13-04
Липецк (4742)52-20-81
Киргизия (996)312-96-26-47

Магнитогорск (3519)55-03-13
Москва (495)268-04-70
Мурманск (8152)59-64-93
Набережные Челны (8552)20-53-41
Нижний Новгород (831)429-08-12
Новокузнецк (3843)20-46-81
Новосибирск (383)227-86-73
Омск (3812)21-46-40
Орел (4862)44-53-42
Оренбург (3532)37-68-04
Пенза (8412)22-31-16
Казахстан (772)734-952-31

Пермь (342)205-81-47
Ростов-на-Дону (863)308-18-15
Рязань (4912)46-61-64
Самара (846)206-03-16
Санкт-Петербург (812)309-46-40
Саратов (845)249-38-78
Севастополь (8692)22-31-93
Симферополь (3652)67-13-56
Смоленск (4812)29-41-54
Сочи (862)225-72-31
Ставрополь (8652)20-65-13
Таджикистан (992)427-82-92-69

Сургут (3462)77-98-35
Тверь (4822)63-31-35
Томск (3822)98-41-53
Тула (4872)74-02-29
Тюмень (3452)66-21-18
Ульяновск (8422)24-23-59
Уфа (347)229-48-12
Хабаровск (4212)92-98-04
Челябинск (351)202-03-61
Череповец (8202)49-02-64
Ярославль (4852)69-52-93