

СОЛЕНОИДНЫЕ КЛАПАНЫ НЕПРЯМОГО ДЕЙСТВИЯ
НЕРЖАВЕЮЩАЯ СТАЛЬ

INDIRECT ACTING SOLENOID VALVES IN STAINLESS STEEL

AISI 316L

Серия X4F

1/4 - 3/8 - 1/2 - 3/4 - 1"



Обозначение для заказа

Ordering codes

Серия

Размер
SizeСхема и функция
Ways and functionsУсловное
сечение
OrificeМатериал уплотнений
Seals material

X 4 F

0 3

1

1 2

N

0

03 = 1/4

04 = 3/8

05 = 1/2

07 = 3/4

09 = 1"

1 = 2/2НЗ
Нормально закрытый
Normally closed

10 = 10 мм

12 = 12 мм

14 = 14 мм

18 = 18 мм

25 = 25 мм

N = NBR

E = EPDM

V = FKM

Архангельск (8182)63-90-72
Астана (7172)727-132
Астрахань (8512)99-46-04
Барнаул (3852)73-04-60
Белгород (4722)40-23-64
Брянск (4832)59-03-52
Владивосток (423)249-28-31
Волгоград (844)278-03-48
Вологда (8172)26-41-59
Воронеж (473)204-51-73
Екатеринбург (343)384-55-89
Иваново (4932)77-34-06

Ижевск (3412)26-03-58
Иркутск (395)279-98-46
Казань (843)206-01-48
Калининград (4012)72-03-81
Калуга (4842)92-23-67
Кемерово (3842)65-04-62
Киров (8332)68-02-04
Краснодар (861)203-40-90
Красноярск (391)204-63-61
Курск (4712)77-13-04
Липецк (4742)52-20-81
Киргизия (996)312-96-26-47

Магнитогорск (3519)55-03-13
Москва (495)268-04-70
Мурманск (8152)59-64-93
Набережные Челны (8552)20-53-41
Нижегород (831)429-08-12
Новокузнецк (3843)20-46-81
Новосибирск (383)227-86-73
Омск (3812)21-46-40
Орел (4862)44-53-42
Оренбург (3532)37-68-04
Пенза (8412)22-31-16
Казахстан (772)734-952-31

Пермь (342)205-81-47
Ростов-на-Дону (863)308-18-15
Рязань (4912)46-61-64
Самара (846)206-03-16
Санкт-Петербург (812)309-46-40
Саратов (845)249-38-78
Севастополь (8692)22-31-93
Симферополь (3652)67-13-56
Смоленск (4812)29-41-54
Сочи (862)225-72-31
Ставрополь (8652)20-65-13
Таджикистан (992)427-82-92-69

Сургут (3462)77-98-35
Тверь (4822)63-31-35
Томск (3822)98-41-53
Тула (4872)74-02-29
Тюмень (3452)66-21-18
Ульяновск (8422)24-23-59
Уфа (347)229-48-12
Хабаровск (4212)92-98-04
Челябинск (351)202-03-61
Череповец (8202)49-02-64
Ярославль (4852)69-52-93



ТЕХНИЧЕСКИЕ
ХАРАКТЕРИСТИКИ
TECHNICAL CHARACTERISTICS

2/2 H3

с ручным дублером
with manual override

Материалы и компоненты

РУС

- 1 Корпус: Нержавеющая сталь AISI 316L
- 2 Уплотнения: FKM (NBR - EPDM на заказ)
- 3 Трубка якоря: Нержавеющая сталь
- 4 Фиксированный и подвижный сердечник: Нержавеющая сталь
- 5 Пружины: Нержавеющая сталь

Component Parts and Materials

GB

- 1 Body: Stainless steel AISI 316L
- 2 Seals: FKM (NBR - EPDM if required)
- 3 Welded armature tube: Stainless steel
- 4 Fixed and mobile core: Stainless steel
- 5 Springs: Stainless steel



Максимальное допустимое давление
Maximum allowable pressure

25 бар



Температура окружающей среды с катушкой класса H
Room temperature with coil class H

- 10 °C
+ 80 °C

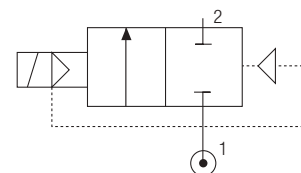


Диаметр канала соленоида
Operator diameter

10 мм

УПЛОТНЕНИЯ SEALS	ТЕМПЕРАТУРА TEMPERATURE	РАБОЧАЯ СРЕДА MEDIUM
NBR	-10°C +90°C	Воздух, инертные газы, вода до 75 °C, минеральные масла, диз. топливо, тяжелое жидкое топливо Air, inert gas, water max. 75 °C, mineral oils, gas oil, fuel oils
FKM	-10°C +140°C	Минеральные масла, бензин, тяжелое жидкое топливо Mineral oils, gasoline, gas oil, fuel oils
EPDM	-10°C +140°C	Горячая вода, пар (макс. давление 2,5 бар) Hot water, steam (max. pressure 2,5 bar)

Серия Х4F

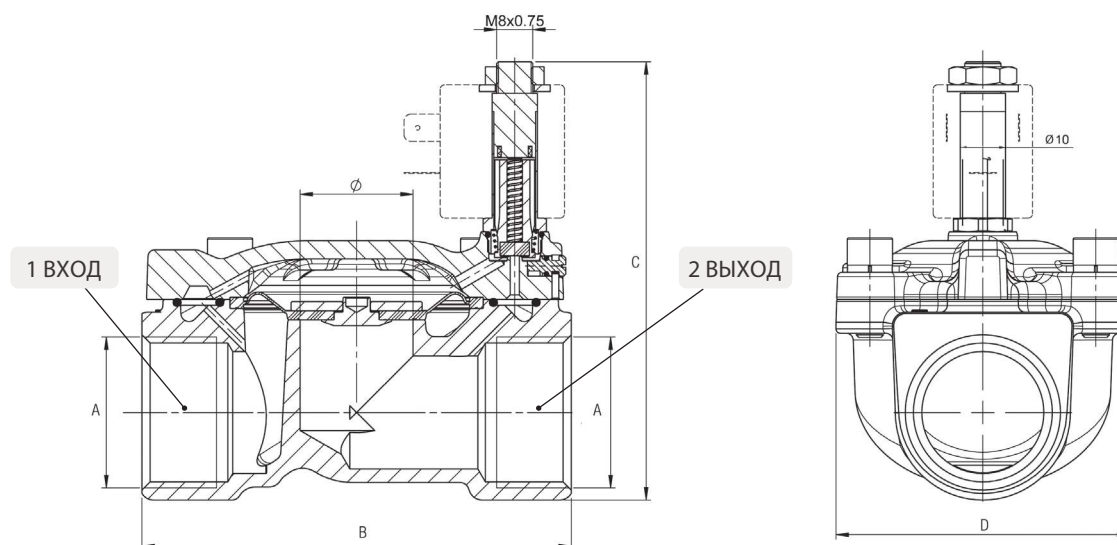
СОЛЕНОИДНЫЕ КЛАПАНЫ НЕПРЯМОГО ДЕЙСТВИЯ
INDIRECT ACTING SOLENOID VALVES

2/2 НЗ

с ручным дублером
with manual override

Код для заказа Code	УПЛОТНЕНИЯ Seals	Резьба Thread Size	Ø мм	Вязкость Viscosity	Кv м3/ч	Мощность Power		ΔP бар	
						DC Вт	AC ВА	мин.	макс.
		ISO228		Макс. сСт					
X4F 03 1 10 N 0	NBR	1/4"	10	25	1.88	6.5	-	0.15	11.2
X4F 03 1 10 V 0	FKM					8	-	0.15	25
X4F 03 1 10 E 0	EPDM					-	7.5	0.15	13.8
X4F 04 1 12 N 0	NBR	3/8"	12	25	2.90	6.5	-	0.15	11.2
X4F 04 1 12 V 0	FKM					8	-	0.15	25
X4F 04 1 12 E 0	EPDM					-	7.5	0.15	13.8
X4F 04 1 14 N 0	NBR	3/8"	14	25	3.32	6.5	-	0.15	11.2
X4F 04 1 14 V 0	FKM					8	-	0.15	25
X4F 04 1 14 E 0	EPDM					-	7.5	0.15	13.8
X4F 05 1 12 N 0	NBR	1/2"	12	25	3.03	6.5	-	0.15	11.2
X4F 05 1 12 V 0	FKM					8	-	0.15	25
X4F 05 1 12 E 0	EPDM					-	7.5	0.15	13.8
X4F 05 1 14 N 0	NBR	1/2"	14	25	3.53	6.5	-	0.15	11.2
X4F 05 1 14 V 0	FKM					8	-	0.15	25
X4F 05 1 14 E 0	EPDM					-	7.5	0.15	13.8
X4F 07 1 18 N 0	NBR	3/4"	18	25	5.56	6.5	-	0.15	11.2
X4F 07 1 18 V 0	FKM					8	-	0.15	25
X4F 07 1 18 E 0	EPDM					-	7.5	0.15	13.8
X4F 09 1 25 N 0	NBR	1"	25	25	10.97	6.5	-	0.15	11.2
X4F 09 1 25 V 0	FKM					8	-	0.15	25
X4F 09 1 25 E 0	EPDM					-	7.5	0.15	13.8
							11	0.15	25

Соленоид заказывается отдельно - Solenoid not included.
NBR, EPDM на заказ - NBR, EPDM if required.



A ISO 228	B	C	D
G1/4	55.5	72,5	35.2
G3/8	65.3	80.1	46.4
G1/2	65.3	80.1	46.4
G3/4	81	90.9	56.7
G1"	95	97	65

Архангельск (8182)63-90-72
 Астана (7172)727-132
 Астрахань (8512)99-46-04
 Барнаул (3852)73-04-60
 Белгород (4722)40-23-64
 Брянск (4832)59-03-52
 Владивосток (423)249-28-31
 Волгоград (844)278-03-48
 Вологда (8172)26-41-59
 Воронеж (473)204-51-73
 Екатеринбург (343)384-55-89
 Иваново (4932)77-34-06

Ижевск (3412)26-03-58
 Иркутск (395)279-98-46
 Казань (843)206-01-48
 Калининград (4012)72-03-81
 Калуга (4842)92-23-67
 Кемерово (3842)65-04-62
 Киров (8332)68-02-04
 Краснодар (861)203-40-90
 Красноярск (391)204-63-61
 Курск (4712)77-13-04
 Липецк (4742)52-20-81
 Киргизия (996)312-96-26-47

Магнитогорск (3519)55-03-13
 Москва (495)268-04-70
 Мурманск (8152)59-64-93
 Набережные Челны (8552)20-53-41
 Нижний Новгород (831)429-08-12
 Новокузнецк (3843)20-46-81
 Новосибирск (383)227-86-73
 Омск (3812)21-46-40
 Орел (4862)44-53-42
 Оренбург (3532)37-68-04
 Пенза (8412)22-31-16
 Казахстан (772)734-952-31

Пермь (342)205-81-47
 Ростов-на-Дону (863)308-18-15
 Рязань (4912)46-61-64
 Самара (846)206-03-16
 Санкт-Петербург (812)309-46-40
 Саратов (845)249-38-78
 Севастополь (8692)22-31-93
 Симферополь (3652)67-13-56
 Смоленск (4812)29-41-54
 Сочи (862)225-72-31
 Ставрополь (8652)20-65-13
 Таджикистан (992)427-82-92-69

Сургут (3462)77-98-35
 Тверь (4822)63-31-35
 Томск (3822)98-41-53
 Тула (4872)74-02-29
 Тюмень (3452)66-21-18
 Ульяновск (8422)24-23-59
 Уфа (347)229-48-12
 Хабаровск (4212)92-98-04
 Челябинск (351)202-03-61
 Череповец (8202)49-02-64
 Ярославль (4852)69-52-93

<https://aignep.nt-rt.ru/> || afp@nt-rt.ru