

CILINDRI A CARTUCCIA

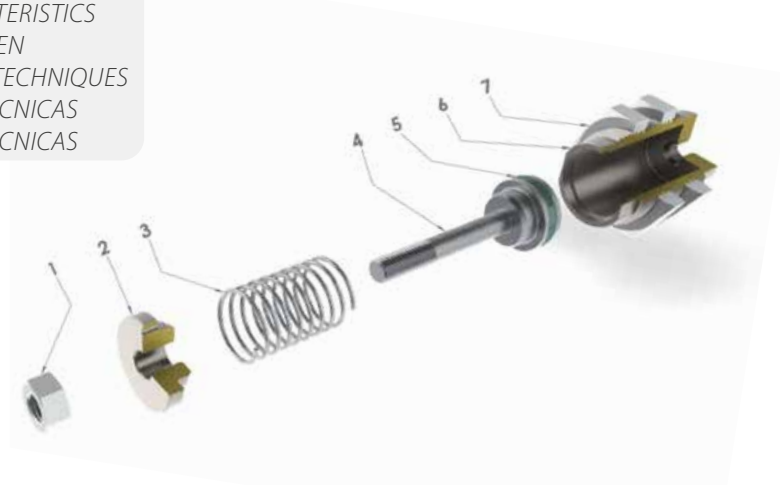


CARTRIDGE CYLINDERS
EINSCHRAUBZYLINDER
VÉRINS CARTOUCHE
CILINDROS DE CARTUCHO
CILINDROS PLUG



CARATTERISTICHE TECNICHE

TECHNICAL CHARACTERISTICS
TECHNISCHE ANGABEN
CARACTÉRISTIQUES TECHNIQUES
CARACTERÍSTICAS TÉCNICAS
CARACTERÍSTICAS TÉCNICAS



Materiali e Componenti	IT	Component Parts and Materials	GB	Komponenten und Materialien	DE
1 Dado asta in acciaio zincato		1 Zinc-plated steel Nut		1 Stahlmutter verzinkt	
2 Boccola in ottone		2 Brass Bush		2 Deckel Messing	
3 Molla in acciaio		3 Steel Spring		3 Rückstellfeder	
4 Asta pistone acciaio AISI 303		4 Steel Piston rod AISI 303		4 Kolbenstange AISI 303	
5 Guarnizione pistone in poliuretano		5 Polyurethane Rod seal		5 Kolbendichtung aus Polyurethan	
6 Camicia cilindro in ottone nichelato		6 Nickel plated brass Shape body		6 Gehäuse Messing vernickelt	
7 Dadi di fissaggio cilindro in acciaio zincato		7 Zinc-plated steel Locking screw		7 Befestigungsmuttern Stahl verzinkt	

Matériaux et Composants	FR	Materiales y componentes	ES	Materiais e Componentes	PT
1 Ecrou en acier galvanisé		1 Tuerca vástago en acero zincado		1 Porca da haste em aço zincado	
2 Flasque en laiton		2 Cojinete en latón niquelado		2 Bucha em latão niquelado	
3 Ressort de rappel		3 Muelle en acero		3 Mola em aço	
4 Tige de piston en acier inox AISI 303		4 Vástago pistón en acero AISI 303		4 Haste em aço AISI 303	
5 Joint de tige en Polyuréthane		5 Junta pistón en poliuretano		5 Vedação do êmbolo em poliuretano	
6 Corps en laiton nickelé		6 Camisa cilindro en latón niquelado		6 Camisa do cilindro em latão niquelado	
7 Écrous de fixation en acier zingué		7 Tuerca de fijación cilindro en acero zincado		7 Porca de fixação do cilindro em aço zincado	



Pressioni

Pressures

Druckbereich

Pressions

Presiones

Pressões

2 bar (0.2 MPa)

7 bar (0.7 MPa)



Temperature

Temperatures

Temperatur

Températures

Temperaturas

Temperaturas

0 °C (-20 °C con aria secca)

(-20 °C with dry air)

(-20 °C mit trockener Luft)

(-20 °C avec air sec)

(-20 °C con aire seco)

(-20 °C com ar seco)

+ 80 °C



Fluidi compatibili

Aria compressa filtrata lubrificata e non lubrificata.

Fluids

Filtered and lubricated compressed air as well as non lubricated air.

Geeignete Medien

Filtered and lubricated compressed air as well as non lubricated air.

Fluides compatibles

Air comprimé filtré, lubrifié ou non lubrifié.

Fluidos compatibles

Aire comprimido filtrado lubricado y no lubricado.

Fluidos compatíveis

Air comprimido filtrado e lubrificado ou não lubrificado.

Архангельск (8182)63-90-72
Астана (7172)727-132
Астрахань (8512)99-46-04
Барнаул (3852)73-04-60
Белгород (4722)40-23-64
Брянск (4832)59-03-52
Владивосток (423)249-28-31
Волгоград (844)278-03-48
Вологда (8172)26-41-59
Воронеж (473)204-51-73
Екатеринбург (343)384-55-89
Иваново (4932)77-34-06

Ижевск (3412)26-03-58
Иркутск (395)279-98-46
Казань (843)206-01-48
Калининград (4012)72-03-81
Калуга (4842)92-23-67
Кемерово (3842)65-04-62
Киров (8332)68-02-04
Краснодар (861)203-40-90
Красноярск (391)204-63-61
Курск (4712)77-13-04
Липецк (4742)52-20-81
Киргизия (996)312-96-26-47

Магнитогорск (3519)55-03-13
Москва (495)268-04-70
Мурманск (8152)59-64-93
Набережные Челны (8552)20-53-41
Нижний Новгород (831)429-08-12
Новокузнецк (3843)20-46-81
Новосибирск (383)227-86-73
Омск (3812)21-46-40
Орел (4862)44-53-42
Оренбург (3532)37-68-04
Пенза (8412)22-31-16
Казахстан (772)734-952-31

Пермь (342)205-81-47
Ростов-на-Дону (863)308-18-15
Рязань (4912)46-61-64
Самара (846)206-03-16
Санкт-Петербург (812)309-46-40
Саратов (845)249-38-78
Севастополь (8692)22-31-93
Симферополь (3652)67-13-56
Смоленск (4812)29-41-54
Сочи (862)225-72-31
Ставрополь (8652)20-65-13
Таджикистан (992)427-82-92-69

Сургут (3462)77-98-35
Тверь (4822)63-31-35
Томск (3822)98-41-53
Тула (4872)74-02-29
Тюмень (3452)66-21-18
Ульяновск (8422)24-23-59
Уфа (347)229-48-12
Хабаровск (4212)92-98-04
Челябинск (351)202-03-61
Череповец (8202)49-02-64
Ярославль (4852)69-52-93



Alesaggi

Bores

Durchmesser

Diamètres

Diámetros

Diâmetros

6 - 10 - 16 mm



Norma di Riferimento

Reference standard

Entspricht der Norm

Norme de référence

Normativa de referencia

Norma de referència



Corse Standard

Standard Strokes

Standardhub

Courses standards

Carreras Standard

Cursos Padrão

5 - 10 - 15 mm



Forze di spinta

Thrust Forces

Schub Kräfte

Force de poussée

Fuerza de empuje

Força de avanço



Funzionamento

Semplice effetto,
Stelo filettato e non filettato.

Functioning

Single-acting, Threaded piston rod and
No-threaded piston rod.

Funktion

Mit oder ohne Kolbenstangengewinde.

Exécutions

Tige avec filetage et sans filetage.

Funcionamiento

Simple efecto, Vástago roscado y no roscado.

Funcionamento

Simpes ação, Haste Roscada ou sem rosca.

Cilindro Cylinder Zylinder Vérin Cilindro Cilindro	Pressione di lavoro Operating pressure Betriebsdruck Pression de service Presión de trabajo Pressão de operação							
	Ø	bar						
		1	2	3	4	5	6	7
		Forza sviluppata Output force Zylinderkraft Force du vérin Fuerza desarrollada Força desenvolvida						
		N						
6		2,8	5,6	8,4	11,3	14,1	16,9	19,7
10		7,8	15,7	23,5	31,4	39,2	47,1	54,9
16		20	40,1	60,2	80,3	100,4	120,5	152,7



Peso

Weight

Gewicht

Poids

Peso

Peso

Ø mm	Corse - Strokes - Hub - Courses - Carreras - Cursos		
	mm		
	5	10	15
6	10 g	12.5 g	15 g
10	27 g	32 g	36 g
16	71 g	78 g	87 g



Tabella dei codici di ordinazione

Ordering codes

Bestellschlüssel

Code de commande

Tabla de codificación para pedidos

Tabela de codificação para compra

SERIE	Ø mm	Corsa Stroke Hub Course Carrera Curso mm
C A F	0 6	0 0 1 0

- ▲ **CA** Semplice effetto non filettato
Single acting no-threaded piston rod
Einfachwirkend Ohne Kolbenstangengewinde
Simple effet avec tige non fileté
Simple efecto no roscado
Simpes ação haste sem rosca
- ▲ **CAF** Semplice effetto filettato
Single acting threaded piston rod
Einfachwirkend Mit Kolbenstangengewinde
Simple effet avec tige fileté
Simple efecto roscado
Simpes ação haste roscada

06 0005
10 0010
16 0015

Ø mm	Corse - Strokes - Hub - Courses - Carreras - Cursos		
	mm		
	5	10	15
6	▲	▲	▲
10	▲	▲	▲
16	▲	▲	▲

CA

SEMPLICE EFFETTO NON FILETTATO

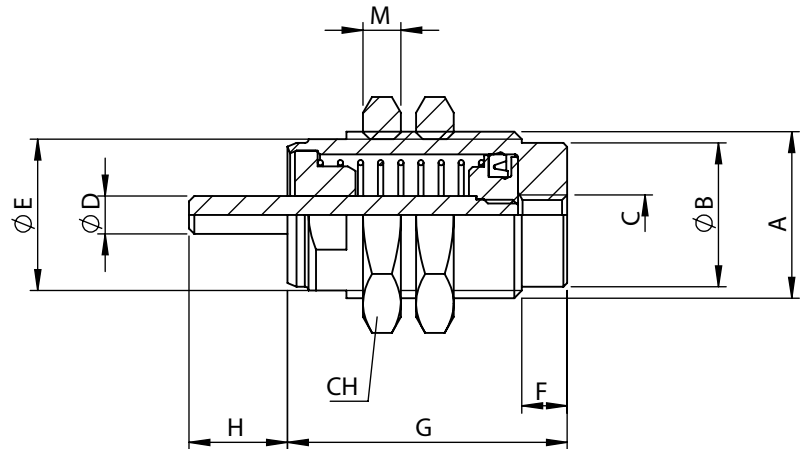
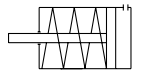
SINGLE-ACTING NO-THREADED PISTON ROD

EINFACHWIRKEND OHNE KOLBENSTANGENGEWINDE

SIMPLE EFFET AVEC TIGE NON FILETÉE

SIMPLE EFFECTO NO ROSCADO

SIMPES AÇÃO HASTE SEM ROSCA



Ø	A	B	C	D	ØE	F	G (Corsa - Stroke - Hub - Course - Carrera - Curso)			H	M	CH
							5	10	15			
6	M10x1	8.5	M5	3	9	5	19,5	26,5	33,5	8	3	14
10	M15x1.5	13	M5	5	14	5	21,5	28	35	10,5	4	19
16	M22x1.5	19	M5	5	20	6	24,5	30,5	37	13	5	27

CAF

SEMPLICE EFFETTO FILETTATO

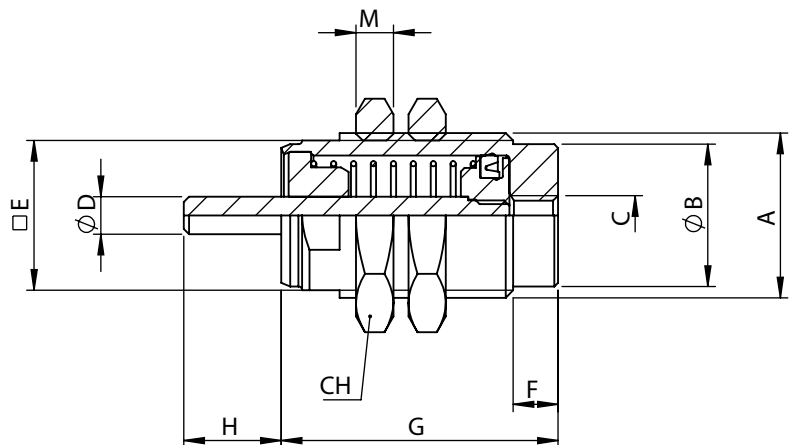
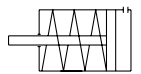
SINGLE-ACTING THREADED PISTON ROD

EINFACHWIRKEND MIT KOLBENSTANGENGEWINDE

SIMPLE EFFET AVEC TIGE FILETÉE

SIMPLE EFFECTO ROSCADO

SIMPES AÇÃO HASTE ROSCADA



Ø	A	B	C	D	ØE	F	G (Corsa - Stroke - Hub - Course - Carrera - Curso)			H	M	CH	L
							5	10	15				
6	M10x1	8.5	M5	M3	9	5	19,5	26,5	33,5	8	3	14	7
10	M15x1.5	13	M5	M4	14	5	21,5	28	35	10,5	4	19	10
16	M22x1.5	19	M5	M5	20	6	24,5	30,5	37	13	5	27	12

Архангельск (8182)63-90-72
 Астана (7172)727-132
 Астрахань (8512)99-46-04
 Барнаул (3852)73-04-60
 Белгород (4722)40-23-64
 Брянск (4832)59-03-52
 Владивосток (423)249-28-31
 Волгоград (844)278-03-48
 Вологда (8172)26-41-59
 Воронеж (473)204-51-73
 Екатеринбург (343)384-55-89
 Иваново (4932)77-34-06

Ижевск (3412)26-03-58
 Иркутск (395)279-98-46
 Казань (843)206-01-48
 Калининград (4012)72-03-81
 Калуга (4842)92-23-67
 Кемерово (3842)65-04-62
 Киров (8332)68-02-04
 Краснодар (861)203-40-90
 Красноярск (391)204-63-61
 Курск (4712)77-13-04
 Липецк (4742)52-20-81
 Киргизия (996)312-96-26-47

Магнитогорск (3519)55-03-13
 Москва (495)268-04-70
 Мурманск (8152)59-64-93
 Набережные Челны (8552)20-53-41
 Нижний Новгород (831)429-08-12
 Новокузнецк (3843)20-46-81
 Новосибирск (383)227-86-73
 Омск (3812)21-46-40
 Орел (4862)44-53-42
 Оренбург (3532)37-68-04
 Пенза (8412)22-31-16
 Казахстан (772)734-952-31

Пермь (342)205-81-47
 Ростов-на-Дону (863)308-18-15
 Рязань (4912)46-61-64
 Самара (846)206-03-16
 Санкт-Петербург (812)309-46-40
 Саратов (845)249-38-78
 Севастополь (8692)22-31-93
 Симферополь (3652)67-13-56
 Смоленск (4812)29-41-54
 Сочи (862)225-72-31
 Ставрополь (8652)20-65-13
 Таджикистан (992)427-82-92-69

Сургут (3462)77-98-35
 Тверь (4822)63-31-35
 Томск (3822)98-41-53
 Тула (4872)74-02-29
 Тюмень (3452)66-21-18
 Ульяновск (8422)24-23-59
 Уфа (347)229-48-12
 Хабаровск (4212)92-98-04
 Челябинск (351)202-03-61
 Череповец (8202)49-02-64
 Ярославль (4852)69-52-93