

UNITÀ DI GUIDA

GUIDE UNITS  
FÜHRUNGSEINHEITEN  
UNITÉS DE GUIDAGE  
UNIDADES DE GUIADO  
GUIA PARA CILINDROS



CARATTERISTICHE TECNICHE

TECHNICAL CHARACTERISTICS  
TECHNISCHE ANGABEN  
CARACTÉRISTIQUES TECHNIQUES  
CARACTERÍSTICAS TÉCNICAS  
CARACTERÍSTICAS TÉCNICAS



1907/2006  
REACH ✓  
2011/65/CE  
RoHS ✓

SILICON  
FREE

ISO 6431 VDMA  
(from 32 to 100)

ISO 6432  
(from 12 to 25)

ISO 15552  
(from 32 to 100)



Alesaggi

Bores

Durchmesser

Diamètres

Diámetros

Diâmetros

from 12 to 100 mm



Corse

Strokes

Hub

Courses

Carreras

Cursos

from 50 to 500 mm

Архангельск (8182)63-90-72  
Астана (7172)727-132  
Астрахань (8512)99-46-04  
Барнаул (3852)73-04-60  
Белгород (4722)40-23-64  
Брянск (4832)59-03-52  
Владивосток (423)249-28-31  
Волгоград (844)278-03-48  
Вологда (8172)26-41-59  
Воронеж (473)204-51-73  
Екатеринбург (343)384-55-89  
Иваново (4932)77-34-06

Ижевск (3412)26-03-58  
Иркутск (395)279-98-46  
Казань (843)206-01-48  
Калининград (4012)72-03-81  
Калуга (4842)92-23-67  
Кемерово (3842)65-04-62  
Киров (8332)68-02-04  
Краснодар (861)203-40-90  
Красноярск (391)204-63-61  
Курск (4712)77-13-04  
Липецк (4742)52-20-81  
Киргизия (996)312-96-26-47

Магнитогорск (3519)55-03-13  
Москва (495)268-04-70  
Мурманск (8152)59-64-93  
Набережные Челны (8552)20-53-41  
Нижний Новгород (831)429-08-12  
Новокузнецк (3843)20-46-81  
Новосибирск (383)227-86-73  
Омск (3812)21-46-40  
Орел (4862)44-53-42  
Оренбург (3532)37-68-04  
Пенза (8412)22-31-16  
Казахстан (772)734-952-31

Пермь (342)205-81-47  
Ростов-на-Дону (863)308-18-15  
Рязань (4912)46-61-64  
Самара (846)206-03-16  
Санкт-Петербург (812)309-46-40  
Саратов (845)249-38-78  
Севастополь (8692)22-31-93  
Симферополь (3652)67-13-56  
Смоленск (4812)29-41-54  
Сочи (862)225-72-31  
Ставрополь (8652)20-65-13  
Таджикистан (992)427-82-92-69

Сургут (3462)77-98-35  
Тверь (4822)63-31-35  
Томск (3822)98-41-53  
Тула (4872)74-02-29  
Тюмень (3452)66-21-18  
Ульяновск (8422)24-23-59  
Уфа (347)229-48-12  
Хабаровск (4212)92-98-04  
Челябинск (351)202-03-61  
Череповец (8202)49-02-64  
Ярославль (4852)69-52-93



### Tabella dei codici di ordinazione

- Ordering codes
- Bestellschlüssel
- Code de commande
- Tabla de codificación para pedidos
- Tabela de codificação para compra



### Compatibile con

- Compatible with
- Kompatibel mit
- Compatible avec
- Compatible con
- Compatível com

MLC--	VLC--
MINI	X
	E
	V

SERIE	∅ mm	Corsa Stroke Hub Course Carrera Curso mm
-------	---------	--

M L C U B

0 1 2

0 0 5 0

ISO 6432

- ◆ **MLCUB** Unita' di guida ad "u" con bussola in bronzo  
Guide unit "u" with self lubricating sintered bronze  
Führungseinheiten "u" mit gleitlager aus bronze selbstschmierend  
Unités de guidage "u" avec paliers en bronze autolubrifiants  
Unidad de guiado tipo "u" con cojinetes de bronce  
Guia em "u" com bucha de bronze
- **MLCHB** Unita' di guida ad "h" con bussola in bronzo  
Guide unit "h" with self lubricating sintered bronze  
Führungseinheiten "h" mit gleitlager aus bronze selbstschmierend  
Unités de guidage "h" avec paliers en bronze autolubrifiants  
Unidad de guiado tipo "h" con cojinetes de bronce  
Guia em "h" com bucha de bronze
- **MLCHC** Unita' di guida ad "h" con cuscinetti a ricircolo di sfere  
Guide unit "h" with recirculating ball sleeves  
Führungseinheiten "h" mit kugellagerführungen  
Unités de guidage "h" avec douilles à billes  
Unidad de guiado tipo "h" con cojinetes de bolas  
Guia em "h" com rolamento de esferas recirculante

012  
020  
025

0050  
0100  
0160  
0200  
0250  
0320  
0400  
0500

A richiesta corse intermedie o superiori.  
Intermediate or higher strokes are available upon request.  
Auf Anfrage Zwischenhübe.  
Autres courses sur demande.  
Bajo demanda carreras intermedias o superiores.  
Cursos intermediários ou superiores sob encomenda.

SERIE	∅ mm	Corsa Stroke Hub Course Carrera Curso mm
-------	---------	--

V L C U B

0 3 2

0 0 5 0

ISO 15552 - VDMA 6431

- **VLCUB** Unita' di guida ad "u" con bussola in bronzo  
Guide unit "u" with self lubricating sintered bronze  
Führungseinheiten "u" mit kugellagerführungen  
Unités de guidage "u" avec paliers en bronze autolubrifiants  
Unidad de guiado tipo "u" con cojinetes de bronce  
Guia em "u" com bucha de brone
- **VLCHB** Unita' di guida ad "h" con bussola in bronzo  
Guide unit "h" with self lubricating sintered bronze  
Führungseinheiten "h" mit gleitlager aus bronze selbstschmierend  
Unités de guidage "h" avec paliers en bronze autolubrifiants  
Unidad de guiado tipo "h" con cojinetes de bronce  
Guia em "h" com bucha de bronze
- **VLCHC** Unita' di guida ad "h" con cuscinetti a ricircolo di sfere  
Guide unit "h" with recirculating ball sleeves  
Führungseinheiten "h" mit kugellagerführungen  
Unités de guidage "h" avec douilles à billes  
Unidad de guiado tipo "h" con cojinetes de bolas  
Guia em "h" com rolament de esferas recirculantes

032  
040  
050  
063  
080  
100

0050  
0100  
0160  
0200  
0250  
0320  
0400  
0500

A richiesta corse intermedie o superiori.  
Intermediate or higher strokes are available upon request.  
Auf Anfrage Zwischenhübe.  
Autres courses sur demande.  
Bajo demanda carreras intermedias o superiores.  
Cursos intermediários ou superiores sob encomenda.

∅ (mm)	Corse - Strokes - Hub - Courses - Carreras - Cursos							
	mm							
	50	100	160	200	250	320	400	500
12 - 16	◆ ○	◆ ○	◆ ○	◆ ○	○			
20	◆ ○	◆ ○	◆ ○	◆ ○	○			
25	◆ ○	◆ ○	◆ ○	◆ ○	○			
32	● ■	● ■	● ■	● ■	● ■	● ■	● ■	● ■
40	● ■	● ■	● ■	● ■	● ■	● ■	● ■	● ■
50	● ■	● ■	● ■	● ■	● ■	● ■	● ■	● ■
63	● ■	● ■	● ■	● ■	● ■	● ■	● ■	● ■
80	●	●	●	●	●	●	●	●
100	●	●	●	●	●	●	●	●

**GRAFICI UNITÀ DI GUIDA**

CHARTS GUIDE UNITS

GRAFIKEN DER FÜHRUNGSEINHEIT

GRAPHIQUES DE L'UNITÉ DE GUIDAGE

GRÁFICO UNIDADES DE GUIADO

GRÁFICOS DAS GUIAS

**N**  
**Carico massimo F**  
 Max load  
 Max. Belastung  
 Max. Charge  
 Max carga  
 Carga máxima

**mm**  
**Corsa**  
 Stroke  
 Hub  
 Course  
 Carrera  
 Curso

**Art. MLCHB**

**Unità di guida con bussole in bronzo**

Guide units with self-lubricating sintered bush

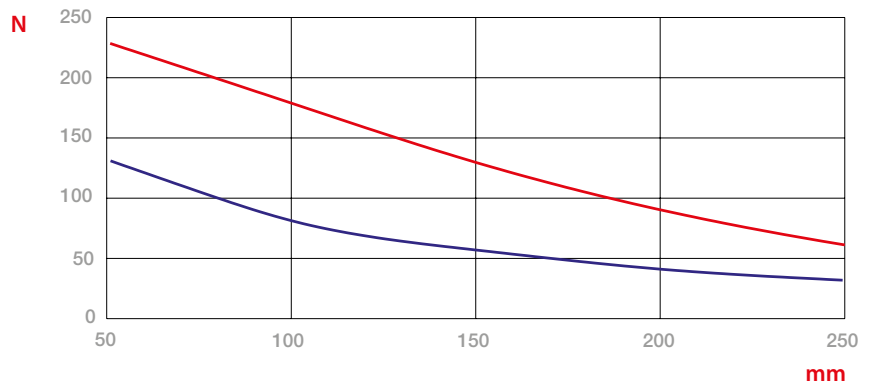
Führungseinheiten mit Gleitlager aus Bronze

Unités de guidage avec palier en bronze

Unidad de guiado con cojinetes de bronce

Guias com bucha de bronze

— Ø20 - Ø25  
 — Ø12 - Ø16



**Art. VLCHB**

**Unità di guida con bussole in bronzo**

Guide units with self-lubricating sintered bush

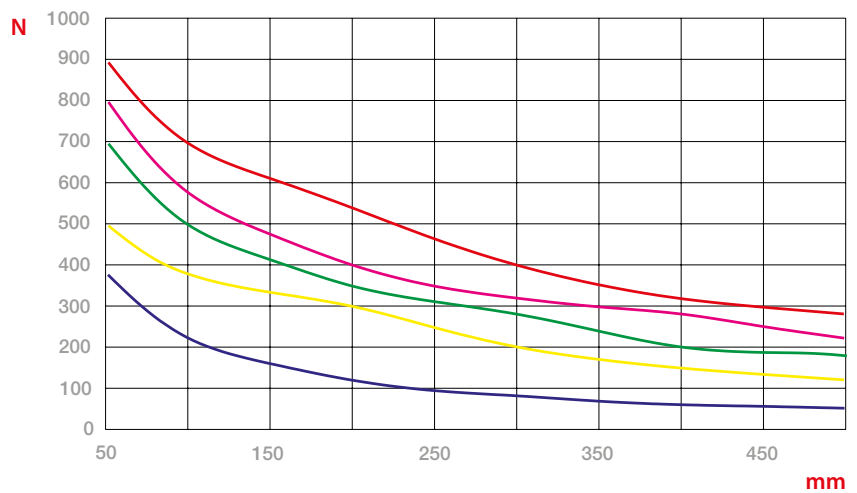
Führungseinheiten mit Gleitlager aus Bronze

Unités de guidage avec palier en bronze

Unidad de guiado con cojinetes de bronce

Guias com bucha de bronze

— Ø80 - Ø100  
 — Ø63  
 — Ø50  
 — Ø40  
 — Ø32



**Art. MLCHC**

**Unità di guida con cuscinetti a ricircolo di sfere**

Guide units with recirculating ball bearing

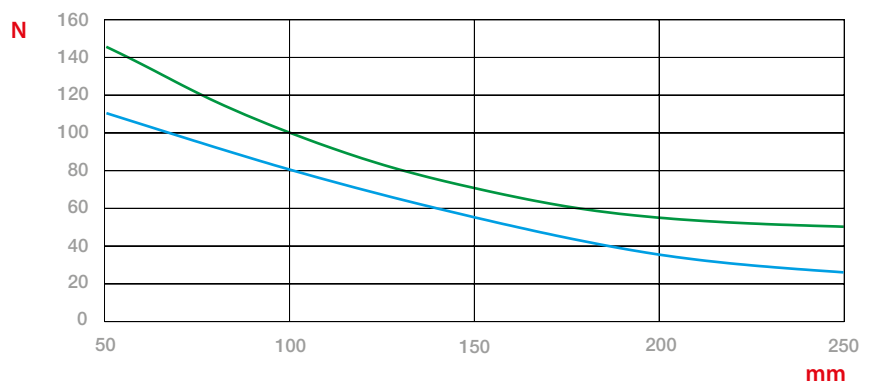
Führungseinheiten mit Kugellagerführungen

Unités de guidage avec douilles à billes

Unidad de guiado con cojinetes de bolas

Guias com rolamento de esferas recirculantes

— Ø20 - Ø25  
 — Ø12 - Ø16



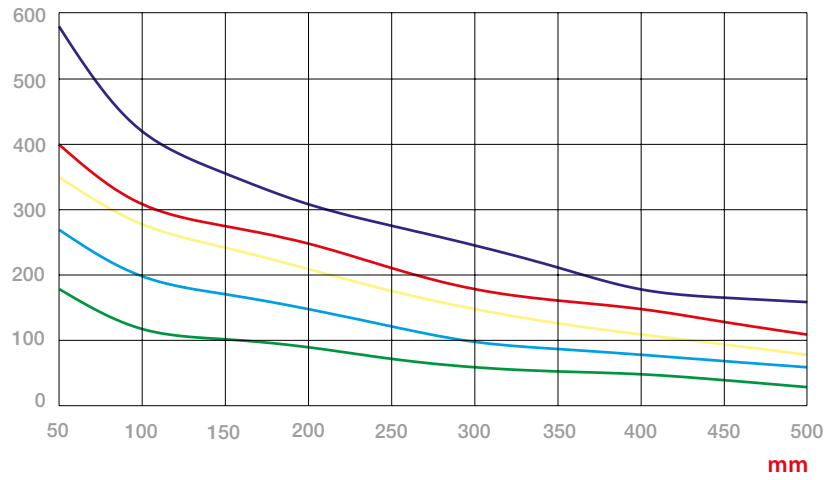
### Art. VLCHC

#### Unità di guida con cuscinetti a ricircolo di sfere

Guide units with recirculating ball bearing  
Führungseinheiten mit Kugellagerführungen  
Unités de guidage avec douilles à billes  
Unidad de guiado con cojinetes de bolas  
Guias com rolamento de esferas recirculantes



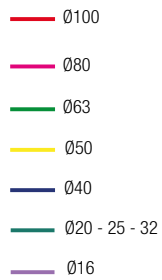
N



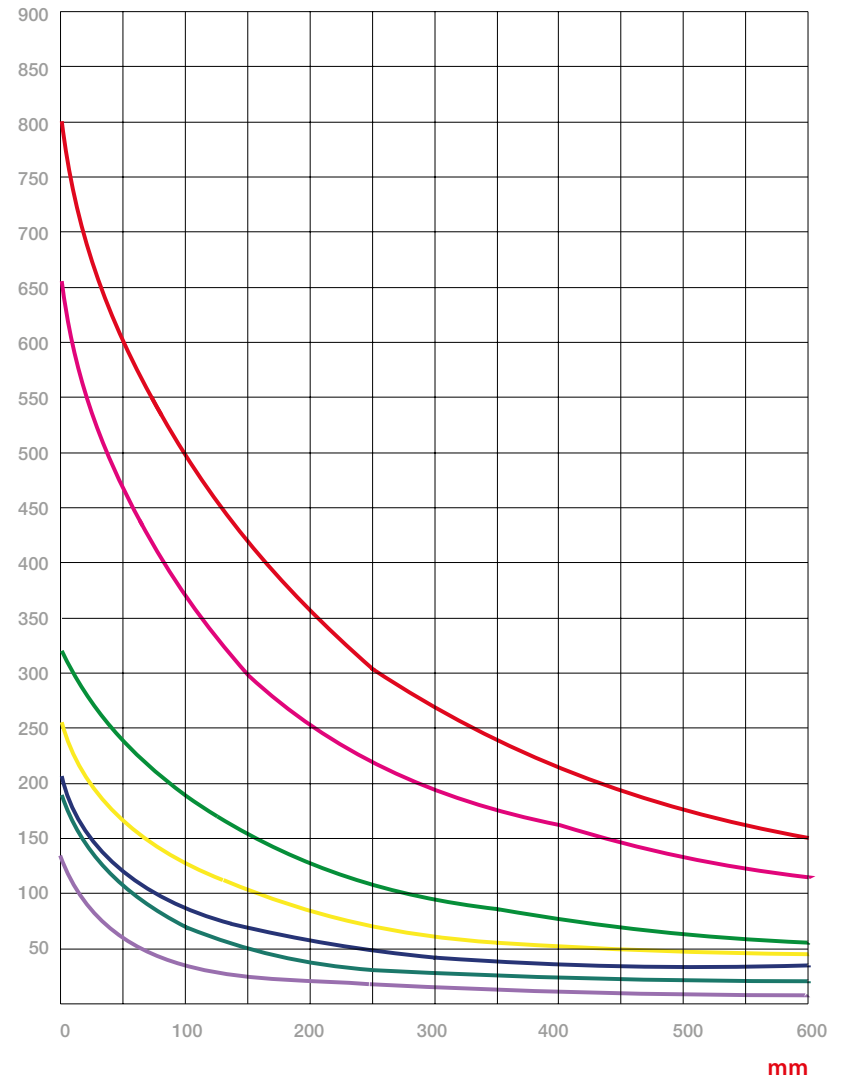
### Art. VLCUB

#### Unità di guida con bussole in bronzo

Guide units with self lubricating sintered bush  
Führungseinheiten mit Gleitlager aus Bronze  
Unité de guidage avec palier en bronze  
Unidad de guiado con cojinetes de bronce  
Guias com bucha de bronze



N

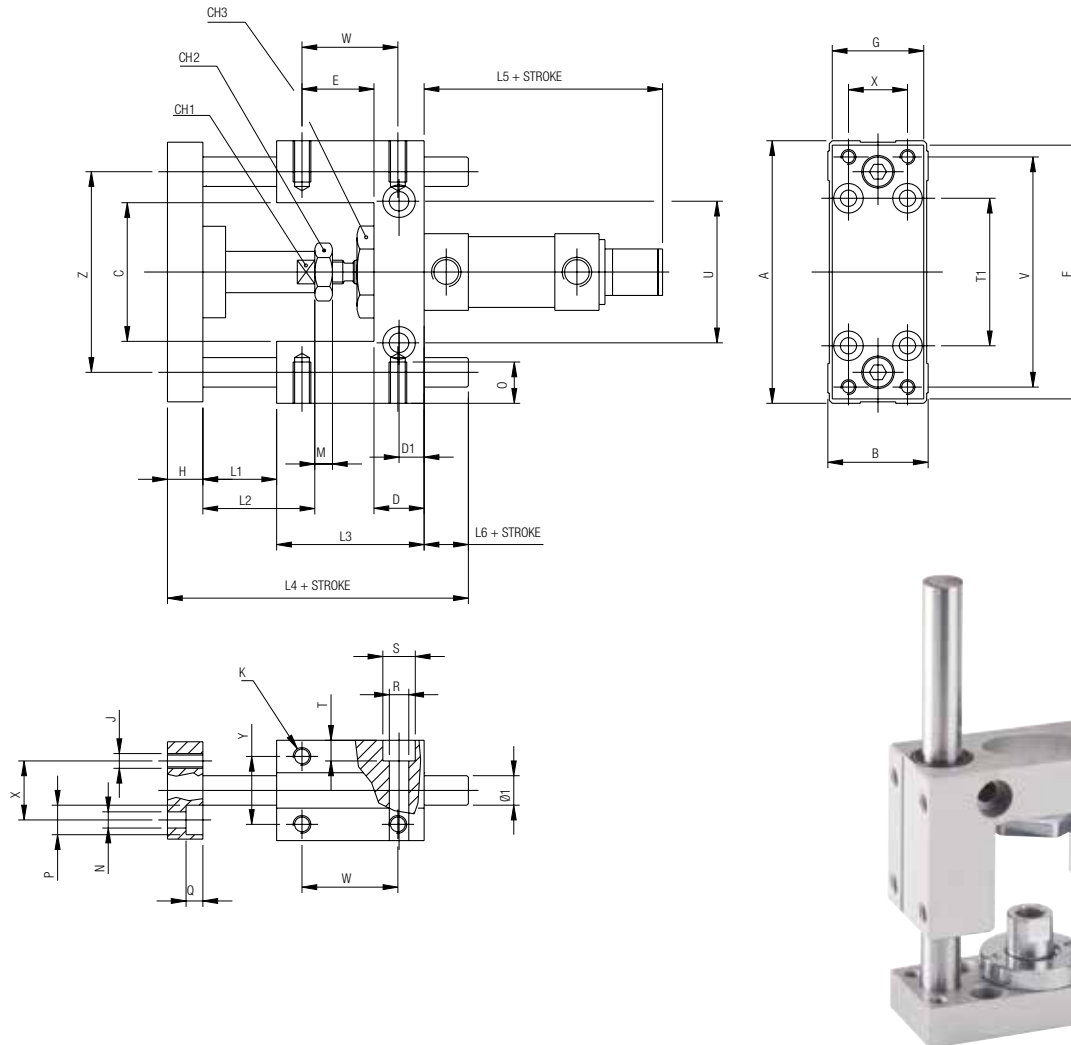


# MLCUB

ISO 6432

## UNITA' DI GUIDA AD "U" CON BUSSOLE IN BRONZO

GUIDE UNIT "U" WITH SELF LUBRICATING SINTERED BRONZE  
 FÜHRUNGSEINHEITEN "U" MIT GLEITLAGER AUS BRONZE SELBSTSCHMIEREND  
 UNITÉS DE GUIDAGE "U" AVEC PALIERS EN BRONZE AUTOLUBRIFIANTS  
 UNIDAD DE GUIADO TIPO "U" CON COJINETES DE BRONCE  
 GUIA EM "U" COM BUCHA DE BRONZE



∅	A	B	C	CH1	CH2	CH3	D	D1	E	F	G	H	Ø1	J	K	L1	L2	L3	L4	L5	L6
12 - 16	69	30	30	8	10	24	12	5.5	19.5	66	29	10	10	M4	M4	3	15	38	66.5	73	15.5
20	79	34	37	12	13	27	17	8.75	24.25	78	32	12	12	M5	M6	5	18	48	83	87	18
25	79	34	37	12	17	27	17	8.75	24.25	78	32	12	12	M5	M6	5	18	48	83	91	18

∅	M	N	O	P	Q	R	S	T	T1	U	V	W	X	Y	Z
12 - 16	6	4.5	6	7.5	4.5	5.5	9	5.5	32	24	58	25	18	22	49.5
20	8	5.5	9	10	7.5	6.5	11	6.5	38	38	68	32.5	20	23	58
25	8	5.5	9	10	7.5	6.5	11	6.5	38	38	68	32.5	20	23	58

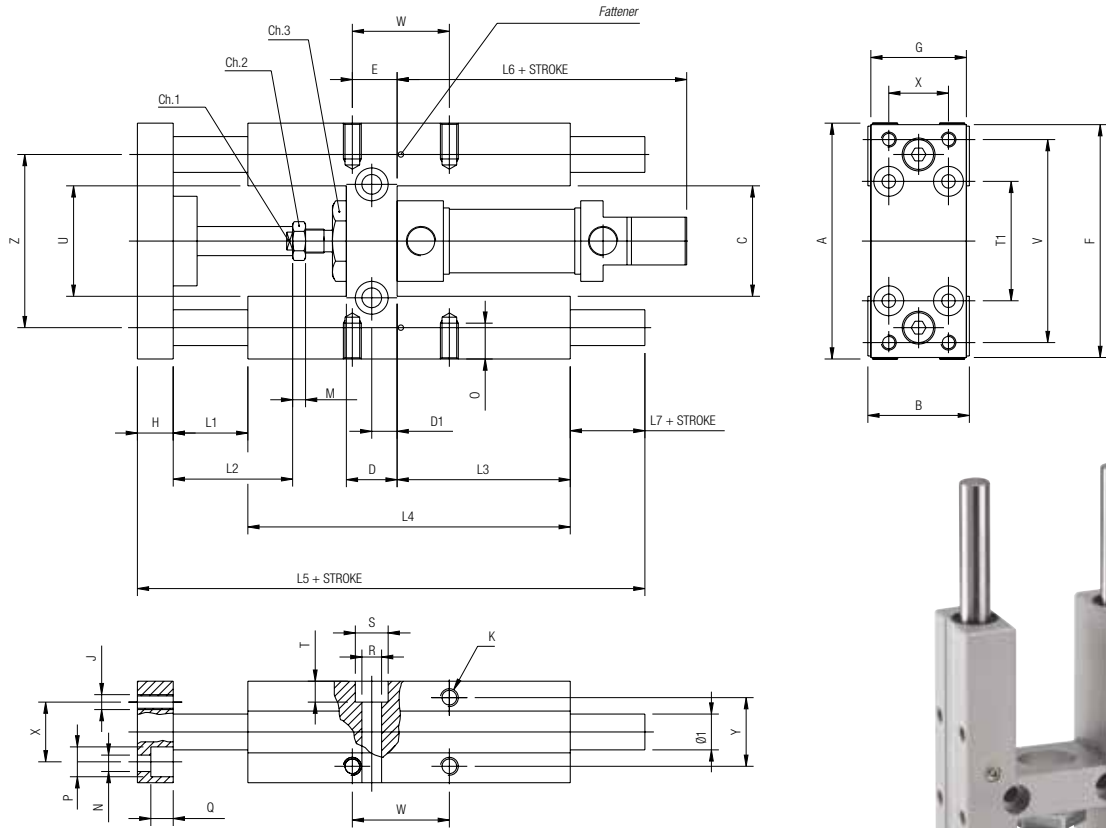
∅ mm	Corse - Strokes - Hub - Courses - Carreras - Cursos mm			
	50	100	160	200
12 - 16	▲	▲	▲	▲
20	▲	▲	▲	▲
25	▲	▲	▲	▲

# MLCHB

ISO 6432

## UNITA' DI GUIDA AD "H" CON BUSSOLE IN BRONZO

GUIDE UNIT "H" WITH SELF LUBRICATING SINTERED BRONZE  
 FÜHRUNGSEINHEITEN "H" MIT GLEITLAGER AUS BRONZE SELBSTSCHMIEREND  
 UNITÉS DE GUIDAGE "H" AVEC PALIERS EN BRONZE AUTOLUBRIFIANTS  
 UNIDAD DE GUIADO TIPO "H" CON COJINETES DE BRONCE  
 GUIA EM "H" COM BUCHA DE BRONZE



Ø	A	B	C	CH1	CH2	CH3	D	D1	E	F	G	H	Ø1	J	K	L1	L2	L3	L4	L5	L6
12 - 16	69	30	30	8	10	24	12	6	8	66	29	10	10	M4	M4	25	18	46	68	123.5	73
20	79	34	37	12	13	27	17	8.5	15	78	32	12	12	M5	M6	25	40	58	108	166	87
25	79	34	37	12	17	27	17	8.5	15	78	32	12	12	M5	M6	25	40	58	108	166	91

Ø	L7	M	N	O	P	Q	R	S	T	T1	U	V	W	X	Y	Z
12 - 16	12	6	4.5	6	8	4.5	5.5	9	5.5	32	24	58	18	18	22	49.5
20	10	8	5.5	9	10	7.5	6.5	11	6.5	38	38	68	32.5	20	23	58
25	10	8	5.5	9	10	7.5	6.5	11	6.5	38	38	68	32.5	20	23	58

Ø mm	Corse - Strokes - Hub - Courses - Carreras - Cursos mm				
	50	100	160	200	250
12 - 16	▲	▲	▲	▲	▲
20	▲	▲	▲	▲	▲
25	▲	▲	▲	▲	▲

# MLCHC

ISO 6432

## UNITA' DI GUIDA AD "H" CON CUSCINETTI A RICIRCOLO DI SFERE

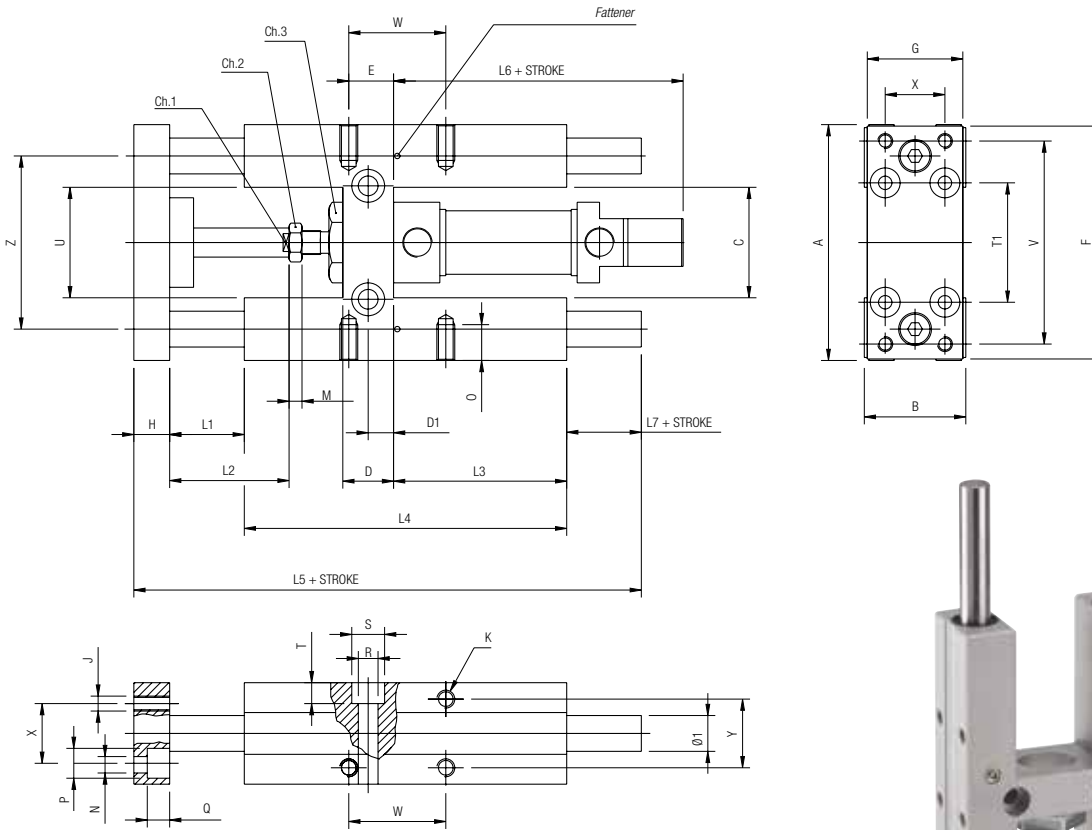
GUIDE UNIT "H" WITH RECIRCULATING BALL SLEEVES

FÜHRUNGSEINHEITEN "H" MIT KUGELLAGERFÜHRUNGEN

UNITÉS DE GUIDAGE "H" AVEC DOUILLES À BILLES

UNIDAD DE GUIADO TIPO "H" CON COJINETES DE BOLAS

GUIA EM "H" COM ROLAMENTO DE ESFERAS RECIRCULANTE



∅	A	B	C	CH1	CH2	CH3	D	D1	E	F	G	H	∅1	J	K	L1	L2	L3	L4	L5	L6
12 - 16	69	30	30	8	10	24	12	6	8	66	29	10	10	M4	M4	25	18	46	68	123.5	73
20	79	34	37	12	13	27	17	8.5	15	78	32	12	12	M5	M6	25	40	58	108	166	87
25	79	34	37	12	17	27	17	8.5	15	78	32	12	12	M5	M6	25	40	58	108	166	91

∅	L7	M	N	O	P	Q	R	S	T	T1	U	V	W	X	Y	Z
12 - 16	12	6	4.5	6	8	4.5	5.5	9	5.5	32	24	58	18	18	22	49.5
20	10	8	5.5	9	10	7.5	6.5	11	6.5	38	38	68	32.5	20	23	58
25	10	8	5.5	9	10	7.5	6.5	11	6.5	38	38	68	32.5	20	23	58

∅ mm	Corse - Strokes - Hub - Courses - Carreras - Cursos				
	mm				
	50	100	160	200	250
12 - 16	▲	▲	▲	▲	▲
20	▲	▲	▲	▲	▲
25	▲	▲	▲	▲	▲

## UNITA' DI GUIDA AD "U" CON BUSSOLE IN BRONZO

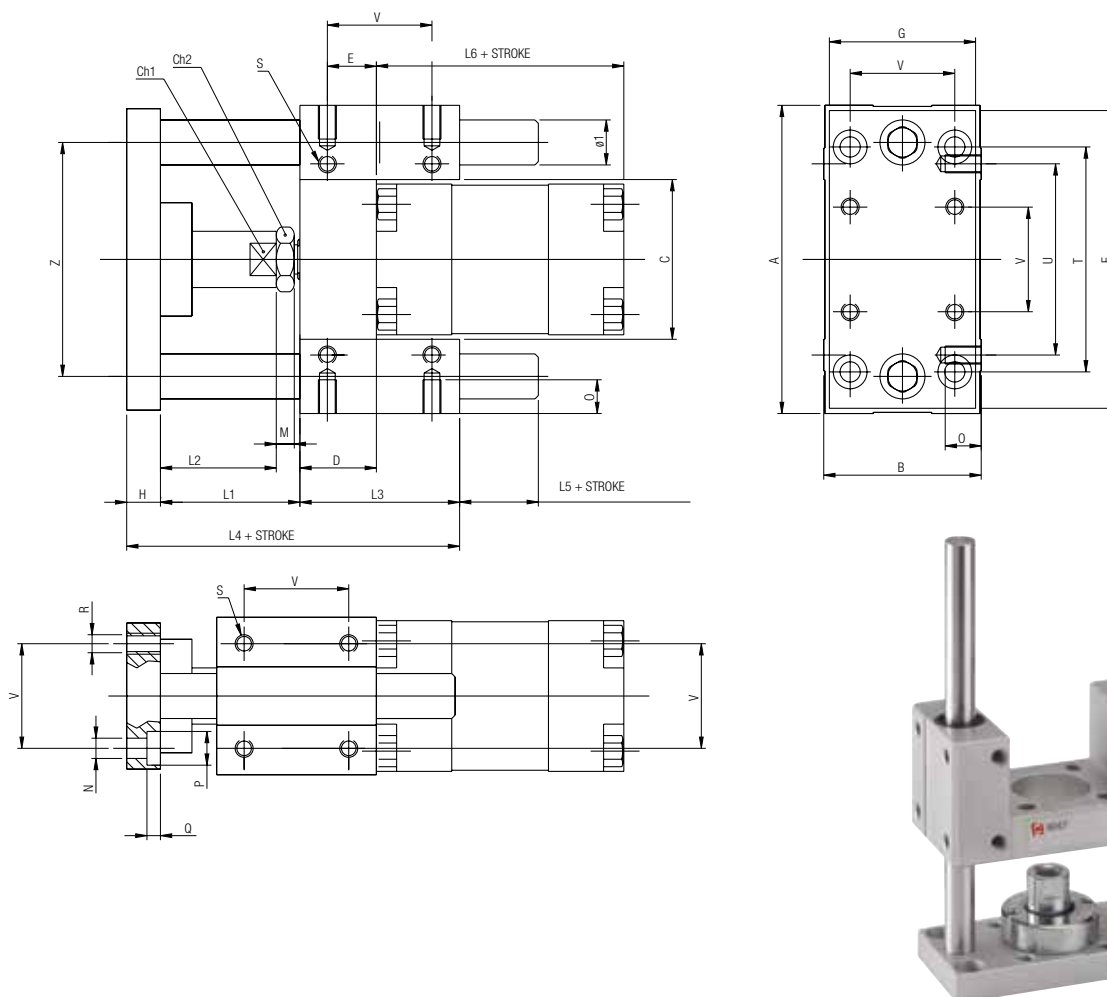
GUIDE UNIT "U" WITH SELF LUBRICATING SINTERED BRONZE

FÜHRUNGSEINHEITEN "U" MIT KUGELLAGERFÜHRUNGEN

UNITÉS DE GUIDAGE "U" AVEC PALIERS EN BRONZE AUTOLUBRIFIANTS

UNIDAD DE GUIADO TIPO "U" CON COJINETES DE BRONCE

GUIA EM "U" COM BUCHA DE BRONZE



Ø	A	B	C	CH1	CH2	D	E	F	G	H	Ø1	L1	L2	L3	L4	L5	L6	M	N	O
32	97	49	51	15	17	17	9.25	93	45	12	12	42	25	48	102	18	97	8	6.6	12
40	115	58	58.5	15	19	21	11	112	55	12	16	43	24	58	113	17	109	7	6.6	12
50	137	70	70.2	20	24	25	18.8	134	65	15	20	49	30	59	123	20	110	6	9	16
63	152	85	85.2	20	24	25	15.3	147	80	15	20	49	30	76	140	21	125	6	9	16

Ø	P	Q	R	S	T	U	V	Z
32	11	6.5	M6	M6	78	61	32.5	74
40	11	6.5	M6	M6	84	69	38	87
50	15	8.5	M8	M8	100	85	46.5	104
63	15	9	M8	M8	105	100	56.5	119

Ø mm	Corse - Strokes - Hub - Courses - Carreras - Cursos mm							
	50	100	160	200	250	320	400	500
32	▲	▲	▲	▲	▲	▲	▲	▲
40	▲	▲	▲	▲	▲	▲	▲	▲
50	▲	▲	▲	▲	▲	▲	▲	▲
63	▲	▲	▲	▲	▲	▲	▲	▲

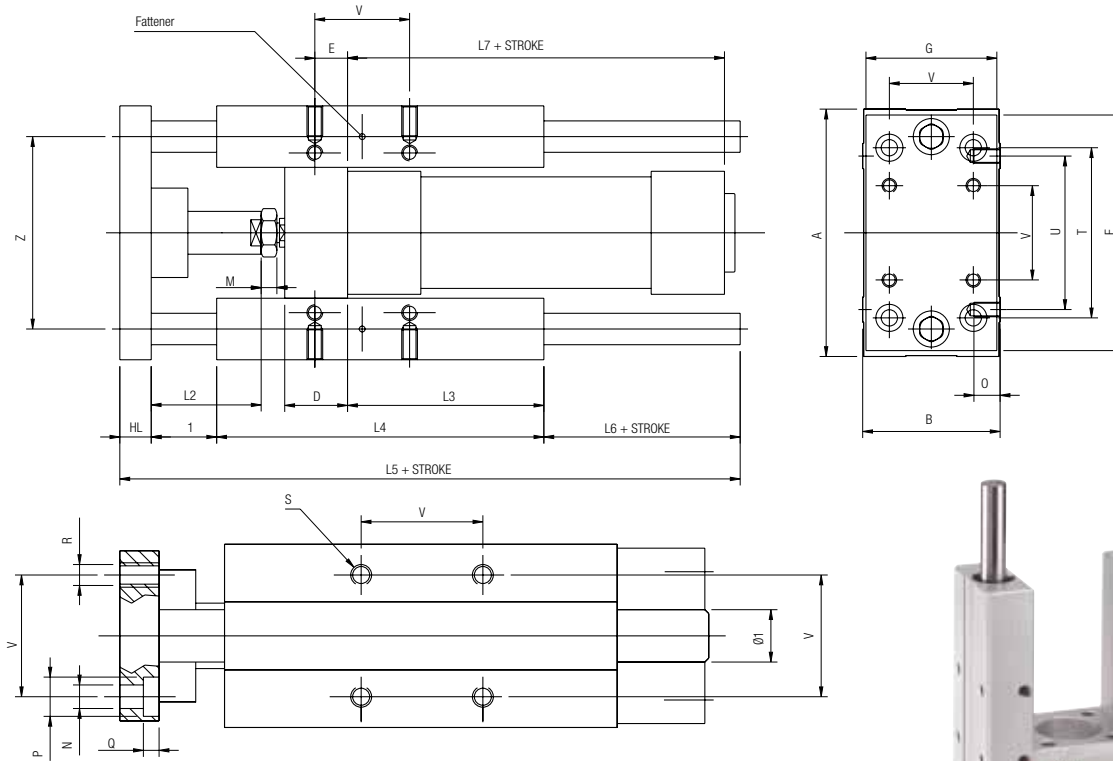


# VLCHB

ISO 15552

## UNITA' DI GUIDA AD "H" CON BUSSOLE IN BRONZO

GUIDE UNIT "H" WITH SELF LUBRICATING SINTERED BRONZE  
 FÜHRUNGSEINHEITEN "H" MIT GLEITLAGER AUS BRONZE SELBSTSCHMIEREND  
 UNITÉS DE GUIDAGE "H" AVEC PALIERS EN BRONZE AUTOLUBRIFIANTS  
 UNIDAD DE GUIADO TIPO "H" CON COJINETES DE BRONCE  
 GUIA EM "H" COM BUCHA DE BRONZE



Ø	A	B	C	CH1	CH2	D	E	F	G	H	Ø1	L1	L2	L3	L4	L5	L6	L7	M	N	O
32	97	49	51	15	17	24	4.3	93	45	12	12	25	42	75	125	187	25	97	8	6.6	12
40	115	58	58.2	15	19	28	11	112	55	12	16	25	42	80	140	207	30	109	7	6.6	12
50	137	70	70.2	20	24	34	18.8	134	65	15	20	25	50	78	148	223	35	110	6	9	16
63	152	85	85.2	20	24	34	15.3	147	80	15	20	25	50	106	178	243	25	125	6	9	16
80	189	105	105.5	26	30	50	25	180	100	20	25	25	50	111	195	267	27	133	9	11	20
100	213	130	130.5	26	30	55	30	206	120	20	25	25	50	128	218	290	27	144	9	11	20

Ø	P	Q	R	S	T	U	V	Z
32	11	6.5	M6	M6	78	61	32.5	74
40	11	6.5	M6	M6	84	69	38	87
50	15	8.5	M8	M8	100	85	46.5	104
63	15	9	M8	M8	105	100	56.5	116
80	18	11	M10	M10	130	130	72	148
100	16.5	11	M10	M10	150	150	89	173

Ø mm	Corse - Strokes - Hub - Courses - Carreras - Cursos mm							
	50	100	160	200	250	320	400	500
32	▲	▲	▲	▲	▲	▲	▲	▲
40	▲	▲	▲	▲	▲	▲	▲	▲
50	▲	▲	▲	▲	▲	▲	▲	▲
63	▲	▲	▲	▲	▲	▲	▲	▲
80	▲	▲	▲	▲	▲	▲	▲	▲
100	▲	▲	▲	▲	▲	▲	▲	▲

## UNITA' DI GUIDA AD "H" CON CUSCINETTI A RICIRCOLO DI SFERE

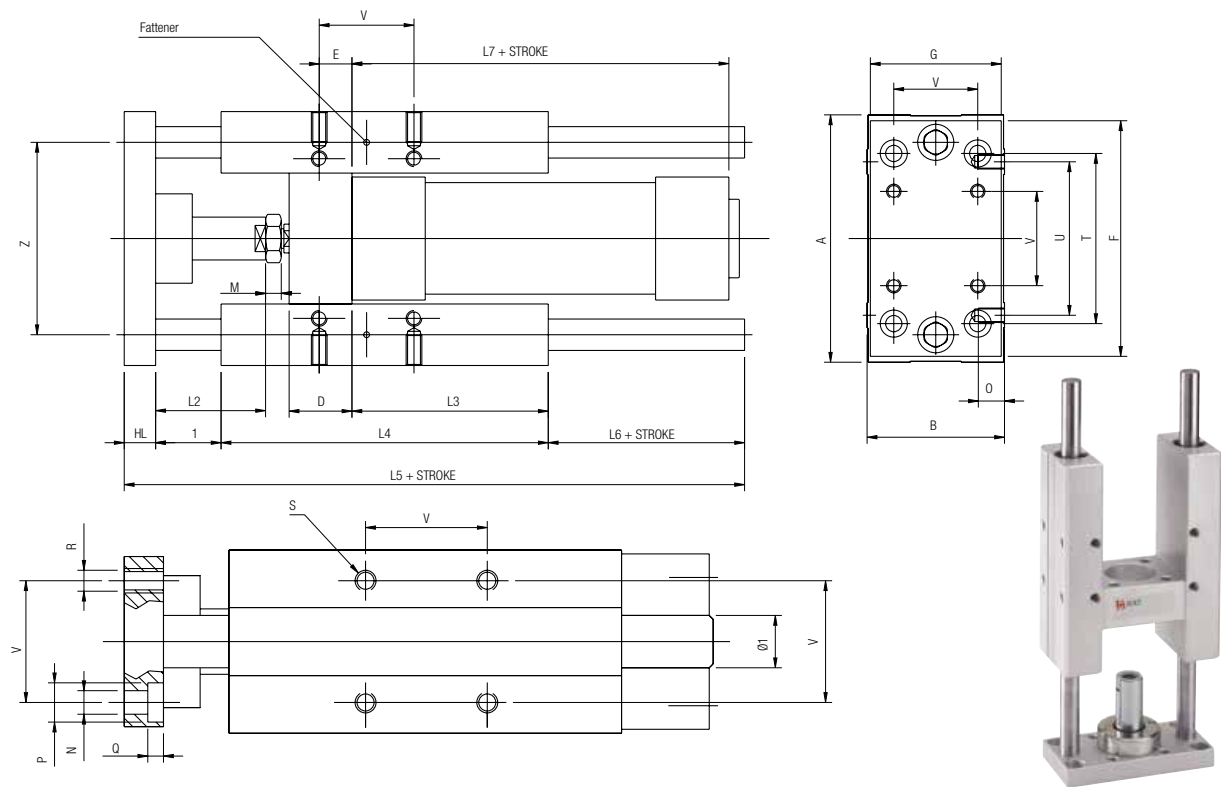
GUIDE UNIT "H" WITH RECIRCULATING BALL SLEEVES

FÜHRUNGSEINHEITEN "H" MIT KUGELLAGERFÜHRUNGEN

UNITÉS DE GUIDAGE "H" AVEC DOUILLES À BILLES

UNIDAD DE GUIADO TIPO "H" CON COJINETES DE BOLAS

GUIA EM "H" COM ROLAMENT DE ESFERAS RECIRCULANTES



Ø	A	B	C	CH1	CH2	D	E	F	G	H	Ø1	L1	L2	L3	L4	L5	L6	L7	M	N	O
32	97	49	51	15	17	24	4.3	93	45	12	12	25	42	75	125	187	25	97	8	6.6	12
40	115	58	58.2	15	19	28	11	112	55	12	16	25	42	80	140	207	30	109	7	6.6	12
50	137	70	70.2	20	24	34	18.8	134	65	15	20	25	50	78	148	223	35	110	6	9	16
63	152	85	85.2	20	24	34	15.3	147	80	15	20	25	50	106	178	243	25	125	6	9	16
80	189	105	105.5	26	30	50	25	180	100	20	25	25	50	111	195	267	27	133	9	11	20
100	213	130	130.5	26	30	55	30	206	120	20	25	25	50	128	218	290	27	144	9	11	20

Ø	P	Q	R	S	T	U	V	Z
32	11	6.5	M6	M6	78	61	32.5	74
40	11	6.5	M6	M6	84	69	38	87
50	15	8.5	M8	M8	100	85	46.5	104
63	15	9	M8	M8	105	100	56.5	116
80	18	11	M10	M10	130	130	72	148
100	16.5	11	M10	M10	150	150	89	173

Ø mm	Corse - Strokes - Hub - Courses - Carreras - Cursos mm							
	50	100	160	200	250	320	400	500
32	▲	▲	▲	▲	▲	▲	▲	▲
40	▲	▲	▲	▲	▲	▲	▲	▲
50	▲	▲	▲	▲	▲	▲	▲	▲
63	▲	▲	▲	▲	▲	▲	▲	▲
80	▲	▲	▲	▲	▲	▲	▲	▲
100	▲	▲	▲	▲	▲	▲	▲	▲

Архангельск (8182)63-90-72  
 Астана (7172)727-132  
 Астрахань (8512)99-46-04  
 Барнаул (3852)73-04-60  
 Белгород (4722)40-23-64  
 Брянск (4832)59-03-52  
 Владивосток (423)249-28-31  
 Волгоград (844)278-03-48  
 Вологда (8172)26-41-59  
 Воронеж (473)204-51-73  
 Екатеринбург (343)384-55-89  
 Иваново (4932)77-34-06

Ижевск (3412)26-03-58  
 Иркутск (395)279-98-46  
 Казань (843)206-01-48  
 Калининград (4012)72-03-81  
 Калуга (4842)92-23-67  
 Кемерово (3842)65-04-62  
 Киров (8332)68-02-04  
 Краснодар (861)203-40-90  
 Красноярск (391)204-63-61  
 Курск (4712)77-13-04  
 Липецк (4742)52-20-81  
 Киргизия (996)312-96-26-47

Магнитогорск (3519)55-03-13  
 Москва (495)268-04-70  
 Мурманск (8152)59-64-93  
 Набережные Челны (8552)20-53-41  
 Нижний Новгород (831)429-08-12  
 Новокузнецк (3843)20-46-81  
 Новосибирск (383)227-86-73  
 Омск (3812)21-46-40  
 Оренбург (4862)44-53-42  
 Оренбург (3532)37-68-04  
 Пенза (8412)22-31-16  
 Казахстан (772)734-952-31

Пермь (342)205-81-47  
 Ростов-на-Дону (863)308-18-15  
 Рязань (4912)46-61-64  
 Самара (846)206-03-16  
 Санкт-Петербург (812)309-46-40  
 Саратов (845)249-38-78  
 Севастополь (8692)22-31-93  
 Симферополь (3652)67-13-56  
 Смоленск (4812)29-41-54  
 Сочи (862)225-72-31  
 Ставрополь (8652)20-65-13  
 Таджикистан (992)427-82-92-69

Сургут (3462)77-98-35  
 Тверь (4822)63-31-35  
 Томск (3822)98-41-53  
 Тула (4872)74-02-29  
 Тюмень (3452)66-21-18  
 Ульяновск (8422)24-23-59  
 Уфа (347)229-48-12  
 Чабаровск (4212)92-98-04  
 Челябинск (351)202-03-61  
 Череповец (8202)49-02-64  
 Ярославль (4852)69-52-93