

SERIE R - CILINDRI SENZA STELO

RODLESS CYLINDER
KOLBENSTANGENLOSE ZYLINDER
VÉRINS SANS TIGE
CILINDRO NEUMÁTICO SIN VÁSTAGO
CILINDRO PNEUMÁTICO SEM HASTE

Serie RH

Cilindri senza stelo versione standard

Rodless cylinder standard version

Kolbenstangenloser Zylinder

Vérin sans tige

Cilindro neumático sin vástago versión standard

Cilindro pneumático sem haste - versão standard



Serie RHV

Cilindri senza stelo con doppia guida a "V"

Rodless cylinder with dual "VEE" edge slide system

Kolbenstangenloser Zylinder mit Rollenführung für schwere Lasten Serie RHV

Vérin sans tige avec guidage pour charge lourde

Cilindro sin vástago con guía de rodillos doble "V" para cargas elevadas

Cilindro pneumático sem haste com guia de esferas duplo "V" para cargas elevadas



Serie RHL

Cilindri senza stelo con sistema guida lineare

Rodless cylinder with linear guiding system

Kolbenstangenloser Zylinder mit Linearführung

Vérin sans tige avec guidage linéaire

Cilindro sin vástago con guía patín de deslizamiento

Cilindro pneumático sem haste com sistema de guia linear



Архангельск (8182)63-90-72
Астана (7172)727-132
Астрахань (8512)99-46-04
Барнаул (3852)73-04-60
Белгород (4722)40-23-64
Брянск (4832)59-03-52
Владивосток (423)249-28-31
Волгоград (844)278-03-48
Вологда (8172)26-41-59
Воронеж (473)204-51-73
Екатеринбург (343)384-55-89
Иваново (4932)77-34-06

Ижевск (3412)26-03-58
Иркутск (395)279-98-46
Казань (843)206-01-48
Калининград (4012)72-03-81
Калуга (4842)92-23-67
Кемерово (3842)65-04-62
Киров (8332)68-02-04
Краснодар (861)203-40-90
Красноярск (391)204-63-61
Курск (4712)77-13-04
Липецк (4742)52-20-81
Киргизия (996)312-96-26-47

Магнитогорск (3519)55-03-13
Москва (495)268-04-70
Мурманск (8152)59-64-93
Набережные Челны (8552)20-53-41
Нижний Новгород (831)429-08-12
Новокузнецк (3843)20-46-81
Новосибирск (383)227-86-73
Омск (3812)21-46-40
Орел (4862)44-53-42
Оренбург (3532)37-68-04
Пенза (8412)22-31-16
Казахстан (772)734-952-31

Пермь (342)205-81-47
Ростов-на-Дону (863)308-18-15
Рязань (4912)46-61-64
Самара (846)206-03-16
Санкт-Петербург (812)309-46-40
Саратов (845)249-38-78
Севастополь (8692)22-31-93
Симферополь (3652)67-13-56
Смоленск (4812)29-41-54
Сочи (862)225-72-31
Ставрополь (8652)20-65-13
Таджикистан (992)427-82-92-69

Сургут (3462)77-98-35
Тверь (4822)63-31-35
Томск (3822)98-41-53
Тула (4872)74-02-29
Тюмень (3452)66-21-18
Ульяновск (8422)24-23-59
Уфа (347)229-48-12
Хабаровск (4212)92-98-04
Челябинск (351)202-03-61
Череповец (8202)49-02-64
Ярославль (4852)69-52-93

SERIE RH - CILINDRI SENZA STELO

RODLESS CYLINDER STANDARD VERSION
 KOLBENSTANGENLOSER ZYLINDER
 VÉRIN SANS TIGE
 CILINDRO NEUMÁTICO SIN VÁSTAGO VERSIÓN STANDARD
 CILINDRO PNEUMÁTICO SEM HASTE VERSÃO STANDARD



CARATTERISTICHE TECNICHE

TECHNICAL CHARACTERISTICS
 TECHNISCHE ANGABEN
 CARACTÉRISTIQUES TECHNIQUES
 CARACTERÍSTICAS TÉCNICAS
 CARACTERÍSTICAS TÉCNICAS



1907/2006

REACH ✓

2011/65/CE

RoHS ✓

SILICON
FREE

Pressioni

Pressures
 Druckbereich
 Pressions
 Presiones
 Pressões

0.5 bar (0.05 MPa)

8 bar (0.8 MPa)



Temperature

Temperatures
 Temperatur
 Températures
 Temperaturas
 Temperaturas

- 10 °C

+ 80 °C



Fluidi compatibili

Aria compressa filtrata lubrificata
 e non lubrificata.

Fluids

Filtered and lubricated compressed air
 as well as non lubricated air.

Geignete Medien

Gefilterte, geölte oder ungeölte Druckluft.

Fluides compatibles

Air comprimé filtré, lubrifié ou non lubrifié.

Fluidos compatibles

Aire comprimido filtrado lubricado
 y no lubricado.

Fluidos compatíveis

Ar comprimido filtrado e lubrificado
 ou não lubrificado.



Funzionamento

Cilindro senza stelo, doppio effetto ammortizato, magnetico, trasmissione di forza diretta.

Functioning

Rodless cylinder double acting cushioned
 magnetic, direct force transmission.

Funktion

Kolbenstangenloser Zylinder, Doppeltwirkend,
 Dämpfung, Magnetisch, direkte Kraftübertragung.

Exécution

Vérin sans tige, double effet, amortisseurs,
 magnétique, transmission de force directe.

Funcionamiento

Cilindro sin vástago, doble efecto amortiguado
 magnético, transmisión de fuerza directa.

Funcionamento

Cilindro sem haste, dupla ação amortecimento
 magnético, transmissão de força direta.



Alesaggi

Bores
 Durchmesser
 Diamètres
 Diámetros
 Diâmetros

16 - 25 - 32 - 40 - 50 - 63 mm



Corse Standard

Standard Strokes
 Standardhub
 Courses standards
 Carreras Standard
 Cursos Padrão

Ø 16

Da 100 a 4400 mm.
 From 100 to 4400 mm.
 Von 100 bis 4400 mm.
 De 100 à 4400 mm.
 De 100 a 4400 mm.
 De 100 a 4400 mm.

Ø 25-63

Da 100 a 5700 mm.
 From 100 to 5700 mm.
 Von 100 bis 5700 mm.
 De 100 à 5700 mm.
 De 100 a 5700 mm.
 De 100 a 5700 mm.



Sensori consigliati

Sensors recommended
 Empfohlene Sensoren
 Capteurs recommandés
 Sensores recomendados
 Sensores aconselhados

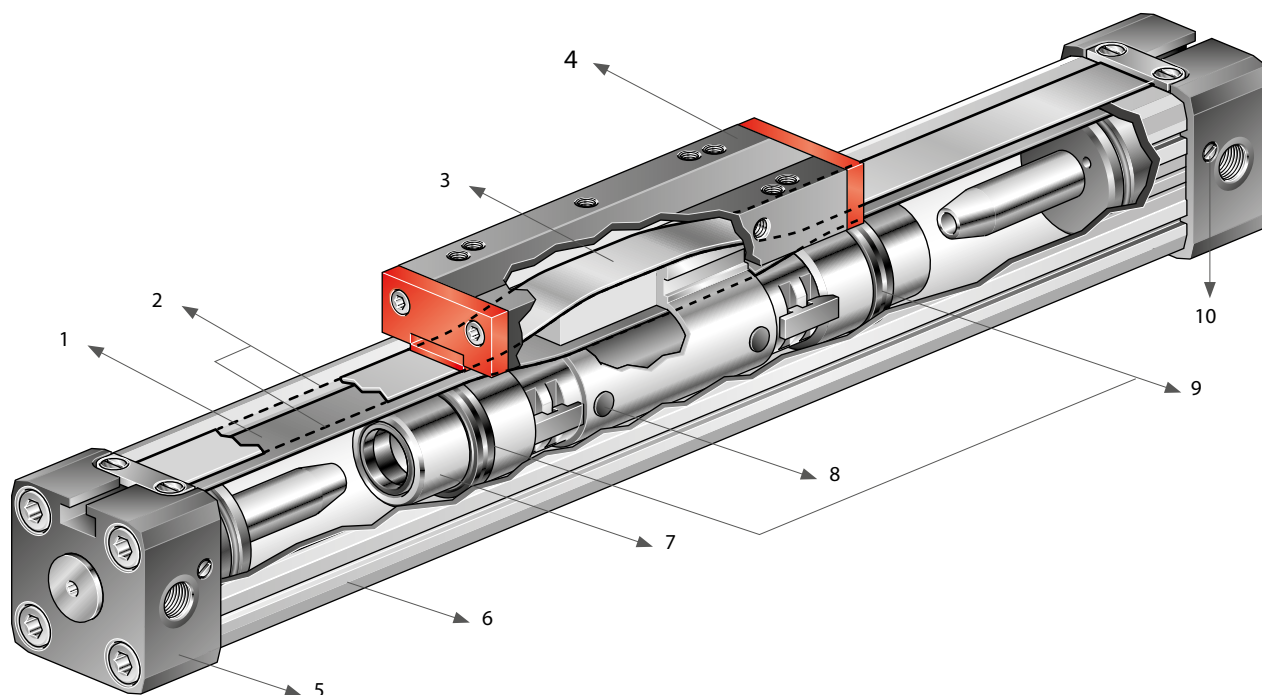


Adattatore per sensore - Ø16 / 25

Sensor adapter - 016 / 25
 Sensor Adapter - 016 / 25
 Adaptateur pour capteur - 016 / 25
 Adaptador para sensor - 016 / 25
 Adaptador para sensor - 016 / 25

DT

DSTR025



Materiali e Componenti	IT	Component Parts and Materials	GB	Komponenten und Materialien	DE
<ol style="list-style-type: none"> 1 Nastro tenuta interno 2 Nastri magnetici 3 Nastro tenuta esterno 4 Carello 5 Testata posteriore alluminio anodizzato 6 Profilo alluminio anodizzato con inserti per sensori magnetici 7 Pistone (in alluminio anodizzato con tappi in materiale sintetico) 8 Magnete in plastoferrite 9 Guarnizioni di pistone in NBR 10 Regolazione ammortizzo di fine corsa 		<ol style="list-style-type: none"> 1 Inner sealing band 2 Magnet stripes 3 Outer sealing band 4 Piston axle and load friction in strength anodized aluminum 5 Cylinder head in anodized aluminum 6 Cylinder tube in anodized aluminum with slots for fixing magnetic switches 7 Piston (Anodized aluminum hearth with wear proof synthetic material caps) 8 Plastoferrite magnets 9 NBR piston seals 10 End cushioning screw 		<ol style="list-style-type: none"> 1 Dichtband innen 2 Magnetstreifen 3 Dichtband aussen 4 Kolbenachse und Lastkupplung 5 Zylinderkopf aus Aluminium eloxiert 6 Zylinderrohr aus Aluminium eloxiert mit Schlitzen für Magnetsensoren 7 Kolben (aus Aluminium eloxiert mit Kunststoffkappen) 8 Sensormagnete aus Plastoferrit 9 Kolbendichtung aus NBR 10 Dämpfschraube 	
<p>Matériaux et Composants</p> <ol style="list-style-type: none"> 1 Bande d'étanchéité interne 2 Bandes magnétiques 3 Bande d'étanchéité externe 4 Chariot / Porte charge 5 Font en aluminium anodisé 6 Profil en aluminium anodisé avec des fentes pour les capteurs magnétiques 7 Piston (en aluminium anodisé avec bouchons en matière synthétique) 8 Aimants en plastoferrite 9 Joints de piston en NBR 10 Réglage d'amortissement en fin de course 	FR	<p>Materiales y componentes</p> <ol style="list-style-type: none"> 1 Lamina de acero de sellado interno 2 Bandas magnéticas 3 Lamina de acero de sellado externo 4 Carro para aplicaciones de carga en aluminio anodizado 5 Testera cilindro en aluminio anodizado 6 Perfil en aluminio anodizado con ranura para montaje de sensores magnéticos 7 Pistón (corazón de aluminio anodizado con cubiertas de material sintético) 8 Magnete en plastoferrita 9 Juntas pistón en NBR 10 Tornillo de amortiguación de final de carrera 	ES	<p>Materiais e Componentes</p> <ol style="list-style-type: none"> 1 Lâmina de aço de vedação interna 2 Fitas magnéticas 3 Lâmina de aço de vedação externa 4 Carro para aplicações de carga em alumínio anodizado 5 Cabeçote do cilindro em alumínio anodizado 6 Perfil em alumínio anodizado com ranhura para montagem de sensores magnéticos 7 Êmbolo (miolo de alumínio anodizado com tampas de material sintético) 8 Magnético em plastoferrite 9 Vedações do êmbolo em NBR 10 Parafuso de amortecimento de fim de curso 	PT



Vantaggi	IT	Advantages	GB	Vorteile	DE
<ul style="list-style-type: none"> • Identiche spinte nei due sensi di marcia • Trascinamento diretto del carico • Risparmio di spazio del 50% • Corse importanti fino a 5700mm • Testate posteriore con 3 orifici di alimentazione e un ammortizzo regolabile • Grande accelerazione e velocità di spostamento • Grande versabilità del uso • Funzionamento con o senza aria lubrificata* • Utilizzo in zona EX possibile <p>* Attenzione: prima di passare dalla funzione aria lubrificata ad aria non lubrificata, il cilindro deve essere smontato, pulito, nuovamente ingrassato e riassembleato.</p>		<ul style="list-style-type: none"> • Equal forces on both ends of the piston • Force connection direct, torque safe • 50% space-savings • Long strokes up to > 5700 mm • End caps with 3 air connections and adjustable cushioning • Fast acceleration and high piston velocity • Very flexible in the user's design • Non lubricated or lubricated air supply* • Use in EX area possible <p>* Attention: Before changing operation from lubricated to non lubricated air the cylinder has to be disassembled, cleaned, newly greased and reassembled.</p>		<ul style="list-style-type: none"> • Gleiche Kräfte in beiden Richtungen • Kraftabgabe direkt, verdrehgesichert • Halbierte Einbaulänge – raumsparend • Extreme Hublänge > 5700mm • 3facher Luftanschluss, Endlagendämpfung beidseitig, einstellbar • Hohe Beschleunigungen und Geschwindigkeiten • Hoher konstruktiver Freiheitsgrad • Betrieb mit geölter oder ungeölter Luft * • Einsatz im Ex-Bereich möglich <p>* Achtung: Vorangegangene Inbetriebnahme mit geölter Luft schließt die Umstellung auf nicht geölte Luft ohne vorherige Demontage, Reinigung und Nachfettung (Grundfetttschmierung) des Zylinders aus.</p>	

Avantages	FR	Ventajas	ES	Vantagens	PT
<ul style="list-style-type: none"> • Même efforts dans les deux sens de marche • Entraînement direct de la charge • Gain de place de 50% • Courses importantes – jusqu'à 5700mm • Fond de vérin avec 3 orifices d'alimentation et un amortissement réglable • Grande accélération et vitesse de déplacement • Grande liberté de conception • Fonctionnement sur air lubrifié ou non * • Utilisation en zone EX possible <p>* Attention: L'utilisation avec de l'air lubrifié exclut le service avec de l'air non lubrifié sans démontage, nettoyage et graissage de base au préalable.</p>		<ul style="list-style-type: none"> • Igualdad de fuerzas en ambos extremos del pistón • Conexión mecánica rígida, momento seguro • Tamaño axial reducido, especialmente en carreras largas • Carrera máxima de 5700 mm • Testeras con tres entradas de aire y amortiguadores regulables • Aceleración rápida y alta velocidad del pistón • Gran flexibilidad en el diseño del usuario • Aire lubricado o no lubricado* • Uso en Ex area possible <p>* Atención: Antes de cambiar de operación de aire lubricado a no lubricado, debe ser desensamblado, limpiado, nuevamente engrasado y reensamblado.</p>		<ul style="list-style-type: none"> • Igualdade de forças em ambos extremos do pistão • Conexão mecânica rígida, torque seguro • Tamanho axial reduzido, especialmente em cursos longos • Curso máximo de 5700 mm • Cabeçotes com três entradas de ar e amortecimento pneumático ajustável • Aceleração rápida e alta velocidade do pistão • Grande flexibilidade no design do usuário • Ar lubrificado ou sem lubrificação* • Uso em áreas Ex possível <p>* Atenção: Antes de mudar de utilização em ar lubrificado para não ar não lubrificado, o cilindro deve ser desmontado, limpo, novamente engraxado y reensamblado.</p>	



Tabella dei codici di ordinazione

- Ordering codes
- Bestellschlüssel
- Code de commande
- Tabla de codificación para pedidos
- Tabela de codificação para compra

SERIE	∅ mm	Corsa Stroke Hub Course Carrera Curso mm
-------	---------	--

R H

0 1 6

0 1 0 0

RH	Cilindro senza Stelo Ammortizzato magnetico	016
	Rodless Cylinder Cushioned Magnetic	025
	Kolbenstangenloser Zylinder, Dämpfung, Magnetisch	032
	Vérin sans tige, amortisseurs, magnétique	040
	Cilindro Sin Vástago, Amortiguado Magnético	050
	Cilindro Sem Haste, Amortecido Magnético	063

∅	Corsa Stroke Hub Course Carrera Curso
mm	mm
16	100 to 4400
25 - 63	100 to 5700



$$\frac{Ma}{Ma_{max}} + \frac{Mr}{Mr_{max}} + \frac{Mv}{Mv_{max}} + \frac{L}{L_{max}} \leq 1$$

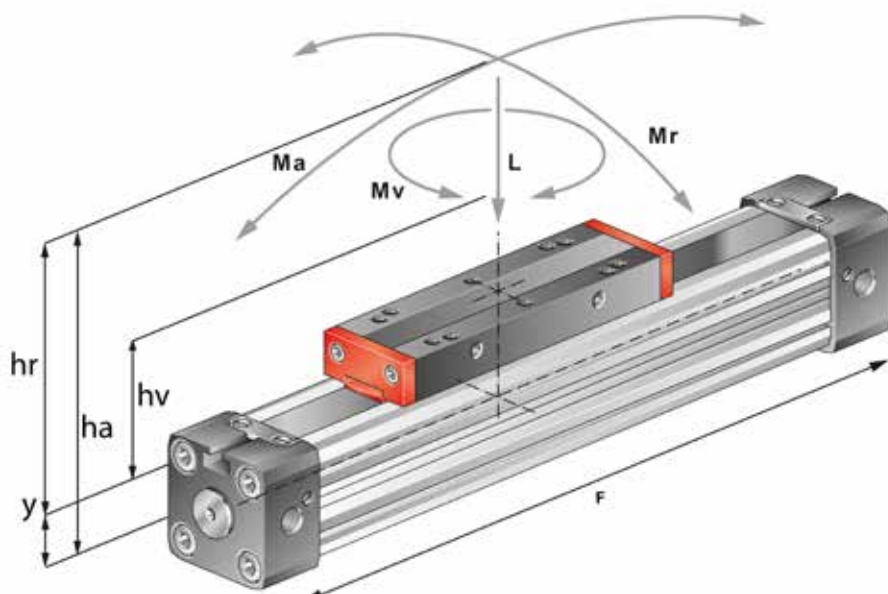
Formula

Formulas
Formule
Formules
Fórmulas
Fórmulas

$$Ma = F \times ha$$

$$Mr = F \times hr$$

$$Mv = F \times hv$$



Forze e momenti

IT

I valori indicati qui sotto sono i valori massimi per le applicazioni senza urto e a velocità di 0,45m/sec. La pressione max è di 6 bar. Il superamento, anche per poco tempo, dei parametri dinamici non è permesso. Attenzione: In funzionamento dinamico, evitare ogni momento di flessione laterale o di superamento dei valori indicati. Se alcune forze non sono definite, è preferibile ridurre i valori massimi del 10-20%.

Forces and Moments

GB

The figures above are max. values based on light shock free duty and speed of $v \leq 0,45m/sec$. Max. pressure 6 bar. An exceeding of the values in dynamic operations, even for short moments, has to be avoided. Attention: Resulting forces could lead to extreme exceedings of the values. In case of undefinable situations the above max. values have to be reduced by 10-20 %.

Kräfte und Momente

DE

Die Tabellenangaben stellen die höchstzulässigen Werte bei stoßfreiem Betrieb und Geschwindigkeiten von 0,45m/sec dar. Max. 6bar. Eine Überschreitung, auch kurzfristig, der Werte im dynamisierten Bereich ist unzulässig. Achtung: Im grenznahen Einsatzfall können resultierende Kräfte zu einer Überschreitung der zulässigen Grenzwerte führen. Bei undefinierbaren Situationen ist daher eine Unterschreitung der zulässigen Belastungswerte um 10-20% notwendig.

Forces et moments

FR

Les valeurs indiquées ci-dessous sont les valeurs maximales pour les applications sans chocs et à une vitesse de 0,45m/sec. La pression maximale est de 6 bar. Le dépassement, même à court terme, des valeurs dynamiques ne sont pas autorisés. Attention: En fonctionnement dynamique, éviter tout moment de flexion latérale ou de dépasser les valeurs indiquées. Si certains efforts sont indéfinis, il convient de réduire les valeurs maximales du tableau de 10 à 20%.

Fuerzas y Momentos

ES

Los datos indicados son valores máximos de carga aplicados individualmente con $V \leq 0,45 m/seg$. y una presión máxima de 6 bar. En condiciones dinámicas, aunque sea por breves instantes, no superar nunca los valores indicados. En condiciones de carga no exactamente definidas o calculables reducir los valores indicados entre el 10 y el 20 %.

Forças e Momentos

PT

Os dados indicados são valores máximos de carga aplicados individualmente com $V \leq 0,45 m/seg$. e uma pressão máxima de 6 bar. Em condições dinâmicas, ainda que por breves instantes, não superar nunca os valores indicados. Em condições de carga não exatamente definidas ou calculáveis, reduzir os valores indicados entre 10 e 20 %.

Forze e momenti - Forces and Torque - Kräfte und Momente - Forces et moments - Fuerza y Momento Torsor - Força e Momento Torsor

Cilindro Cylinder Zylinder Vérins Cilindro Cilindro		Forza del pistone Effect force Kolbenkraft Force du piston Fuerza de empuje Força	Amortizzo Cushioning Dämpfung Amortissement Amortiguación Amortecimento	Carico massimo ammesso Max. allowed load Max. Belastung Charge max. admissible Carga máx. Carga máx.	Momento di flessione max ammesso Max. allowed bending moments Max. Biegemoment Moment de flexion max. admissible Momento flector máx. Momento fletor máx.	Momento di rotazione max ammesso Max. allowed torque Max. Verdrehmoment Moment de rotation max. admissible Torsión máx. Torsão máx.	
		N - 6 bar	mm	N	Nm	Nm	
				RH	RH	RH	
∅	Y	F	S	L	Ma axial	Mr radial	Mv central
16	9	110	15	120	4	0,3	0,5
25	14	250	21	300	15	1	3,0
32	18	420	26	450	30	2	4,5
40	22	640	32	750	60	4	8,0
50	28	1000	32	1200	115	7	15,0
63	36	1550	40	1650	200	8	24,0



Grafico d'ammortizzo

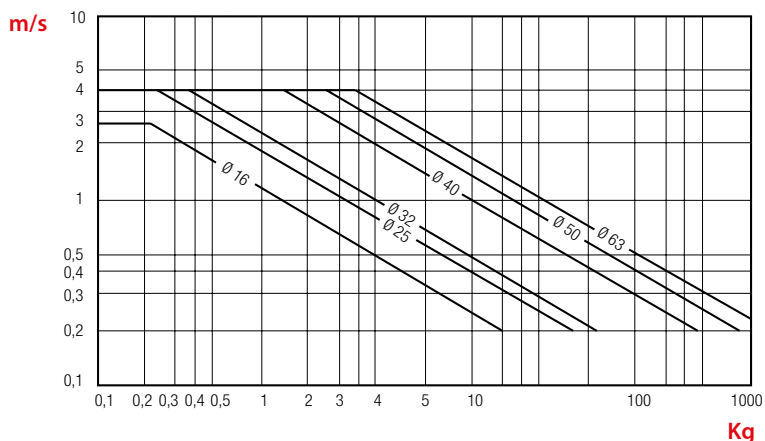
- Cushioning diagram
- Dämpfungsdiagramm
- Diagramme d'amortissement
- Diagrama de Amortiguación
- Diagrama de Amortecimento

m/s

- Pistone
- Piston
- Kolben
- Piston
- Pistón
- Pistão

Kg

- Massa
- Mass
- Masse
- Charge
- Massa
- Massa



Kg

IT

- Vi preghiamo di rispettare le indicazioni seguente:
- Se i valori superano quelli del grafico qui sotto, Vi preghiamo di contattarci
 - Per le velocità superiori a >1m/s, utilizzare con guarnizione FKM.
 - Un lubrificante speciale è utilizzato per le velocità < 0,1m/s con guarnizione NBR. Per le velocità < 0,2m/s con guarnizione FKM
 - La longevità delle guarnizioni è ottimale quando la velocità non supera 1 m/s.

GB

- Pay attention to the following points:
- If the limits above are exceeded additional shock absorbers are necessary.
 - For piston speeds of more than ≤ 1 m/s viton seals are recommended.
 - For piston speeds $\leq 0,1$ m/s (NBR), $\leq 0,2$ m/s (FKM) slow speed lubrication is necessary see at sperpart kids
 - Maximum duration life will be achieved when piston speeds do not exceed 1m/s.

DE

- Bitte beachten Sie die folgenden Hinweise:
- Bei Überschreitung der zulässigen Grenzwerte müssen externe Stoßdämpfer eingebaut werden.
 - Bei Kolbengeschwindigkeiten >1m/s werden FKM Dichtungen empfohlen.
 - Bei Kolbengeschwindigkeiten < 0,1m/s (NBR), < 0,2m/s (FKM) wird Spezialfett empfohlen.
 - Bei Kolbengeschwindigkeiten unter 1m/s wird eine optimale Lebensdauer erreicht.

FR

- Veillez observer les indications suivantes
- Si les valeurs dépassent celles du diagramme ci-dessus, nous consulter pour définir un amortisseur.
 - Pour les vitesses supérieures à 1m/s, utiliser les joints FKM.
 - Une graisse spéciale est utilisée pour les vitesses < 0,1m/s avec joint (NBR). Pour les vitesses < 0,2m/s avec joint (FKM).
 - La durée de vie des joints est optimale lorsque la vitesse n'excède pas 1m/s.

ES

- Preste atención a los siguientes puntos:
- Si se exceden los límites, son necesarios amortiguadores adicionales.
 - Para velocidades de pistón de más de ≥ 1 m/s se recomiendan juntas de vitón.
 - Para velocidades de pistón $\leq 0,1$ m/s (NBR), $\leq 0,2$ m/s (FKM) es necesaria lubricación.
 - La máxima vida útil se logrará cuando la velocidad del pistón no supere 1 m/s.

PT

- Preste atenção aos seguintes pontos:
- Se excedem os limites, são necessários amortecedores adicionais.
 - Para velocidades de êmbolo maiores que ≥ 1 m/s é recomendável vedações de Viton.
 - Para velocidades de êmbolo $\leq 0,1$ m/s (NBR), $\leq 0,2$ m/s (FKM) é necessária lubrificação.
 - A máxima vida útil será atingida quando a velocidade do êmbolo não supere 1 m/s.



Grafico di flessione

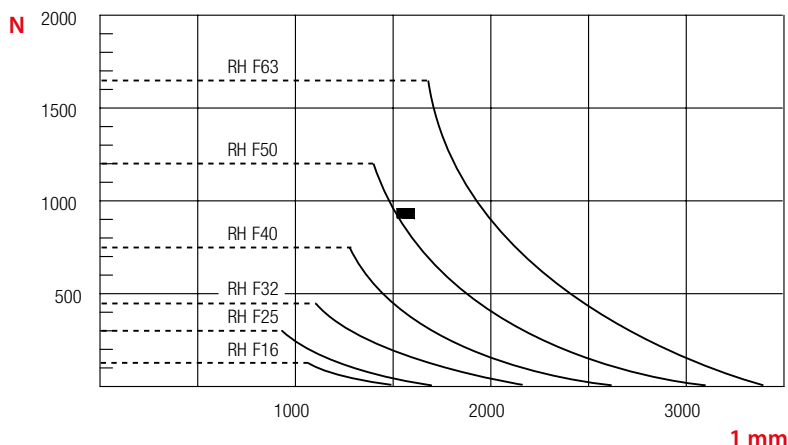
- Deflection diagram
- Durchbiegungsdiagramm
- Diagramme de Flexion
- Diagrama de Flexión
- Diagrama de Flexão

N

- Carico
- Load
- Belastung
- Charge
- Carga
- Carga

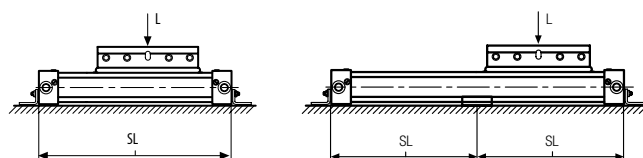
1 mm

- Flessione
- Deflection
- Durchbiegung
- Flexion
- Flexión
- Flexão



1 mm

I valori sono indicati per una flessione massima di 1 mm.
 Distances SL of mounting with deflection 1 mm.
 Werte werden für maximal 1 mm Durchbiegung gegeben.
 Les valeurs sont indiquées pour une flexion maximale de 1 mm.
 Distancia SL entre soportes con inflexión de 1 mm.
 Distância SL entre suportes com deflexão de 1 mm.



Informazione sul diagramma

IT

- Flessioni calcolate senza appoggio di 0,5-1 mm permettono di aumentare le distanze tra i supporti.
- Flessioni calcolate senza appoggio > 1 mm - max 1,5 mm necessitano una riduzione della distanza tra i supporti.

Diagram information

GB

- Calculated deflections without support of 0,5 - 1 mm allow exceeding of supporting distance.
- Calculated deflections without support > of 1mm - max 1,5 mm require reduction of the supporting distance.

Diagramm-Information

DE

- Rechnerische Durchbiegungen ohne Unterstützung von 0,5-1mm ermöglichen größere Stützlänge.
- Rechnerische Durchbiegungen ohne Unterstützung von >1- max. 1,5mm erfordern geringere Stützlänge.

Information sur le Diagramme

FR

- Flexions calculées sans appui de 0,5-1mm permettent d'augmenter la distance entre les supports.
- Flexions calculées sans appui > 1 mm - max. 1,5 mm nécessitent une réduction de la distance entre les supports.

Información general

ES

- Flexiones calculados sin el apoyo de 0,5-1 mm permiten aumentar las distancias entre los soportes.
- Flexiones calculados sin apoyo > 1 mm - max 1,5 mm requieren una reducción de la distancia entre apoyos.

Informação geral

PT

- Deflexões calculadas sem suporte de 0,5 - 1 mm permitem superar a distância entre suportes.
- Deflexões calculadas sem suporte de 1 mm - máx. 1,5 mm requerem uma redução da distância entre suportes.

RH

CILINDRO SENZA STELO AMMORTIZZATO MAGNETICO

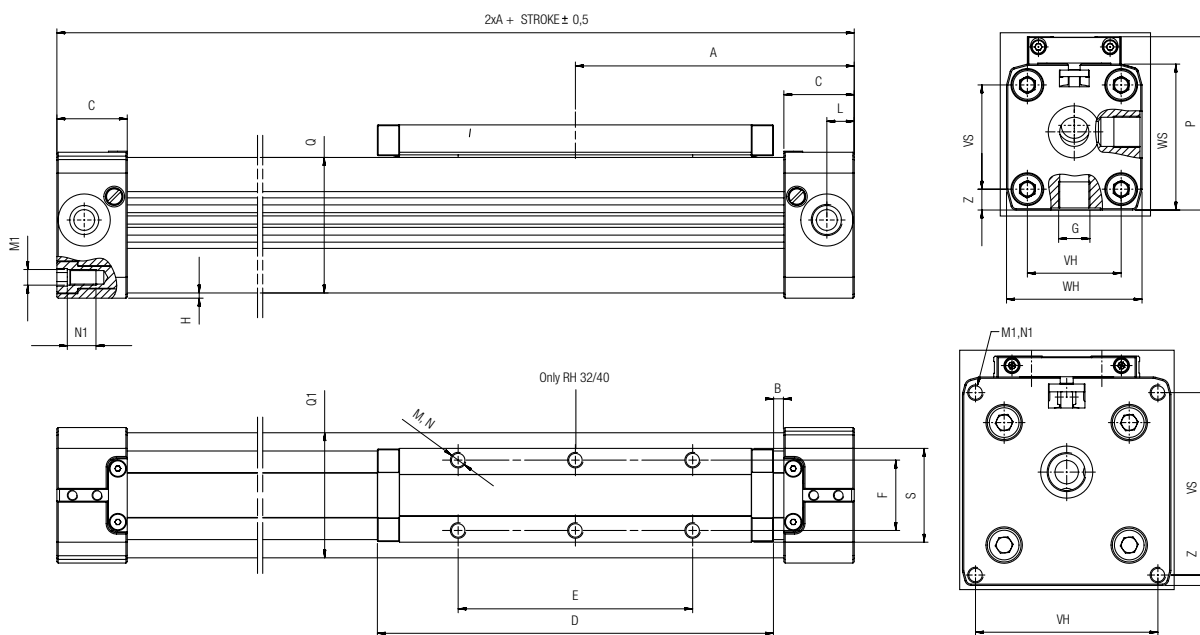
RODLESS CYLINDER CUSHIONED MAGNETIC

KOLBENSTANGENLOSER ZYLINDER, DÄMPFUNG, MAGNETISCH

VÉRIN SANS TIGE, AMORTISSEURS, MAGNÉTIQUE

CILINDRO SIN VÁSTAGO, AMORTIGUADO MAGNÉTICO

CILINDRO SEM HÁSTE, AMORTECIDO MAGNÉTICO



Ø	A	B	C	D	E	F	G	H	L	M	M1	N	N1	P	QxQ1	S	VS	VH	WS	WH	Z
16	65	15,5	15	69	36	16,5	M5	1	5,5	M4	M3	7	7	36,5	24,5x25	22	18	18	27	27	4,5
25	100	21	23	111	65	25	G1/8	2	8,5	M5	M5	10	12	52,5	36x36	33	27	27	40	40	6,5
32	125	22	27	152	90	27	G1/4	2	10,5	M6	M6	7	14	66,5	52x51	36	40	36	56	52	8
40	150	44	30	152	90	27	G1/4	6,75	15	M6	M6	10	17	80	58,5x59	36,4	54	54	69	72	9
50	175	42	33	200	110	27	G1/4	0,5	11,7	M6	M6	6	18	88	77x78	56	70	70	80	80	4
63	215	47,5	50	235	155	36	G3/8	1,5	25	M8	M8	15	18	123	102x102	50	78	78	106	106	14,5

SERIE RHV - CILINDRO SENZA STELO DOPPIA GUIDA A "V" PER CARICHI ELEVATI

RODLESS CYLINDER WITH "V" EDGE SLIDE SYSTEM
 KOLBENSTANGENLOSER ZYLINDER MIT ROLLENFÜHRUNG FÜR SCHWERE LASTEN
 VÉRIN SANS TIGE AVEC GUIDAGE POUR CHARGE LOURDE
 CILINDRO SIN VÁSTAGO CON GUÍA DE RODILLOS DOBLE "V" PARA CARGAS ELEVADAS
 CILINDRO PNEUMÁTICO SEM HASTE COM GUIA DE ESFERAS DUPLO "V" PARA CARGAS ELEVADAS



CARATTERISTICHE TECNICHE

TECHNICAL CHARACTERISTICS
 TECHNISCHE ANGABEN
 CARACTÉRISTIQUES TECHNIQUES
 CARACTERÍSTICAS TÉCNICAS
 CARACTERÍSTICAS TÉCNICAS



1907/2006

REACH ✓

2011/65/CE

RoHS ✓

SILICON

FREE



Pressioni

Pressures

Druckbereich

Pressions

Presiones

Pressões

0.5 bar (0.05 MPa)

8 bar (0.8 MPa)



Temperature

Temperatures

Temperatur

Températures

Temperaturas

Temperaturas

- 10 °C

+ 80 °C



Fluidi compatibili

Aria compressa filtrata lubrificata e non lubrificata.

Fluids

Filtered and lubricated compressed air as well as non lubricated air.

Geeignete Medien

Gefilterte, geölte oder ungeölte Druckluft.

Fluides compatibles

Air comprimé filtré, lubrifié ou non lubrifié.

Fluidos compatibles

Aire comprimido filtrado lubricado y no lubricado.

Fluidos compatíveis

Air comprimido filtrado e lubrificado ou não lubrificado.



Funzionamento

Cilindro senza stelo, doppio effetto ammortizzato, magnetico, trasmissione di forza diretta.

Functioning

Rodless cylinder double acting cushioned magnetic, direct force transmission.

Funktion

Kolbenstangenloser Zylinder, Doppeltwirkend, Dämpfung, Magnetisch, direkte Kraftübertragung

Exécution

Vérin sans tige, double effet, amortisseurs, magnétique, transmission de force directe

Funcionamiento

Cilindro sin vástago, doble efecto amortiguado magnético, transmisión de fuerza directa.

Funcionamento

Cilindro sem haste, dupla ação amortecido magnético, transmissão de força direta.



Alesaggi

Bores

Durchmesser

Diamètres

Diámetros

Diâmetros

25 - 32 - 40 - 50 mm



Corse Standard

Standard Strokes

Standardhub

Courses standards

Carreras Standard

Cursos Padrão

Da 100 a 5700 mm.

From 100 to 5700 mm.

Von 100 bis 5700 mm.

De 100 à 5700 mm.

De 100 a 5700 mm.

De 100 a 5700 mm.



Sensori consigliati

Sensors recommended

Empfohlene Sensoren

Capteurs recommandés

Sensores recomendados

Sensores aconselhados



Adattatore per sensore - Ø16 / 25

Sensor adapter - 016 / 25

Sensor Adapter - 016 / 25

Adaptateur pour capteur - 016 / 25

Adaptador para sensor - 016 / 25

Adaptador para sensor - 016 / 25

DT

DSTR025



Vantaggi	IT	Advantages	GB	Vorteile	DE
<ul style="list-style-type: none"> • Capacità di carico dinamico elevato • Silenzioso • Protezione dei nastri robusta • Binario in acciaio temprato e rettificato • Rulli in acciaio alta qualità 		<ul style="list-style-type: none"> • High loading characteristics • Quiet and smooth running • Robust bearing housing • Hardened and grinded guide rail • Low friction bearing 		<ul style="list-style-type: none"> • Hohe Tragzahl • Ruhiger, geschmeidiger Lauf • Robuste Kugelabdeckung • Führungsschiene im Laufbahnbereich gehärtet und allseitig geschliffen • Kugeln aus Wälzlagerstahl 	
Avantages	FR	Ventajas	ES	Vantagens	PT
<ul style="list-style-type: none"> • Capacité de charge dynamique élevée • Silencieux • Protection des rouleaux robuste • Rail en acier trempé et rectifié • Rouleaux en acier haute qualité 		<ul style="list-style-type: none"> • Alta capacidad de carga • Desplazamiento regular y silencioso • Robusto alojamiento de guía • Carril guía templado y endurecido • Guía con bajo coeficiente de fricción 		<ul style="list-style-type: none"> • Alta capacidade de carga • Deslizamento regular e silencioso • Robusto alojamento da guia • Trilho guia temperado e endurecido • Guia com baixo coeficiente de atrito 	



Tabella dei codici di ordinazione

- Ordering codes
- Bestellschlüssel
- Code de commande
- Tabla de codificación para pedidos
- Tabela de codificação para compra

SERIE	Ø mm	Corsa Stroke Hub Course Carrera Curso mm
-------	---------	--

R H V

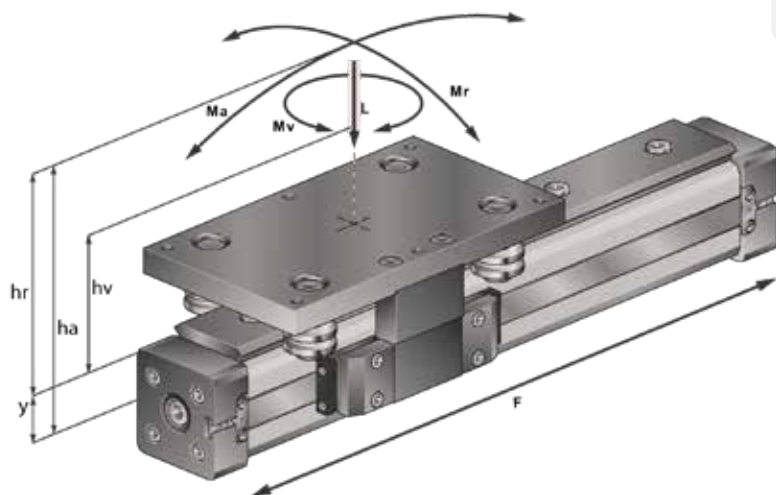
0 2 5

0 1 0 0

RHV	Cilindro senza Stelo Ammortizzato Magnetico Rodless Cylinder Cushioned Magnetic Kolbenstangenloser Zylinder, Dämpfung, Magnetisch Vérin sans tige, amortisseurs, magnétique Cilindro Sin Vástago, Amortiguado Magnético Cilindro Sem Haste Amortecido Magnético	025 032 040 050	Da 100 a 5700 mm From 100 to 5700 mm Von 100 bis 5700 mm De 100 à 5700 mm De 100 a 5700 mm De 100 a 5700 mm
------------	--	--------------------------	--



Forze e momenti	IT	Forces and Moments	GB	Kräfte und Momente	DE
<p>1 I momenti indicati si riferiscono al centro del binario di guida, che ci ricorda che la forza di carico (F) risulta essere la somma di tutte le forze parziali relativamente a loro punto di gravità comune. Questo può trovarsi all'interno ma anche all'esterno della superficie del carrello.</p> <p>2 Se diversi momenti agiscono contemporaneamente sul carrello, assicurarsi di prenderli in considerazione nel calcolo del modulo. La scelta del modulo non dipende solamente della forza del pistone ma anche della capacità dei nastri del carrello. Questo si può riassumere con la formula seguente:</p>		<p>1 The above mentioned moments (Ma max, Mr max, Mv max) are related to the guide rail centre. The load force (L) is the summary of all single forces related to the common centre of the mass. The centre of the mass can be placed inside or outside the surface area of the carriage.</p> <p>2 Normally the carriage would experience a dynamic load, which has to be considered with the calculation of needed piston force (F) and capacity of the ballguided system. Use the following calculation formular.</p>		<p>1 Die angegebenen Momente (M,max) beziehen sich stets auf das Zentrum der Führungsschiene, wobei die Lastkraft (L) die Summe aller Einzelasten bezogen auf ihren gemeinsamen Schwerpunkt ist. Dieser kann sowohl innerhalb oder außerhalb der Schlittenfläche liegen.</p> <p>2 Im Einzelfall kommt es in der Regel zu resultierenden Belastungen des Wagen, welche in der Berechnung des Modules zu berücksichtigen sind. Bei der Größenauswahl des Modules sind daher sowohl die Antriebskraft des Kolbens (F) als auch die Rollfähigkeit des Wagens sicherzustellen; letzteres geschieht mit folgender Berechnungsformel.</p>	
Forces et moments	FR	Fuerzas y Momentos	ES	Forças e Momentos	PT
<p>1 Les moments indiqués se rapportent au centre du rail de guidage, ce qui nous rappelle que la force des charges (F) en résulte de toutes les charges partielles en rapport de leur point de gravité commun. Celui-ci peut se trouver au dedans, aussi bien qu' à l'extérieur de la surface du chariot.</p> <p>2 Si plusieurs moments agissent simultanément sur le chariot, on s'assurera qu'ils sont pris en considération dans le calcul du module. Le choix du module ne dépend pas seulement de la force du piston, mais aussi de la capacité des rouleaux du chariot. Ceci se résume en fin de compte dans la formule suivante:</p>		<p>1 Los momentos mencionados (Ma max, Mr max, Mv max) están relacionados con el centro del carril guía. La fuerza de carga (L) es la suma de todas las fuerzas individuales relacionadas con el centro común de la masa. El centro de la masa se puede colocar dentro o fuera del área de la superficie del carro.</p> <p>2 Normalmente el carro experimentaría una carga dinámica, que tiene que ser considerada con el cálculo de la fuerza necesaria del pistón (F) y la capacidad del sistema de rodamientos de bolas. Utilice la siguiente fórmula de cálculo.</p>		<p>1 Os momentos mencionados (Ma max, Mr max, Mv max) estão relacionados ao centro do trilho guia. A força de carga (L) é a soma de todas as forças individuais relacionadas com o centro da massa. O centro da massa pode estar posicionado dentro ou fora da área da superfície do carro.</p> <p>2 Normalmente o carro experimentaria uma carga dinâmica, que deve ser considerada com o cálculo da força necessária do êmbolo (F) e a capacidade do sistema de rolamentos de esferas. Utilize a seguinte fórmula de cálculo.</p>	



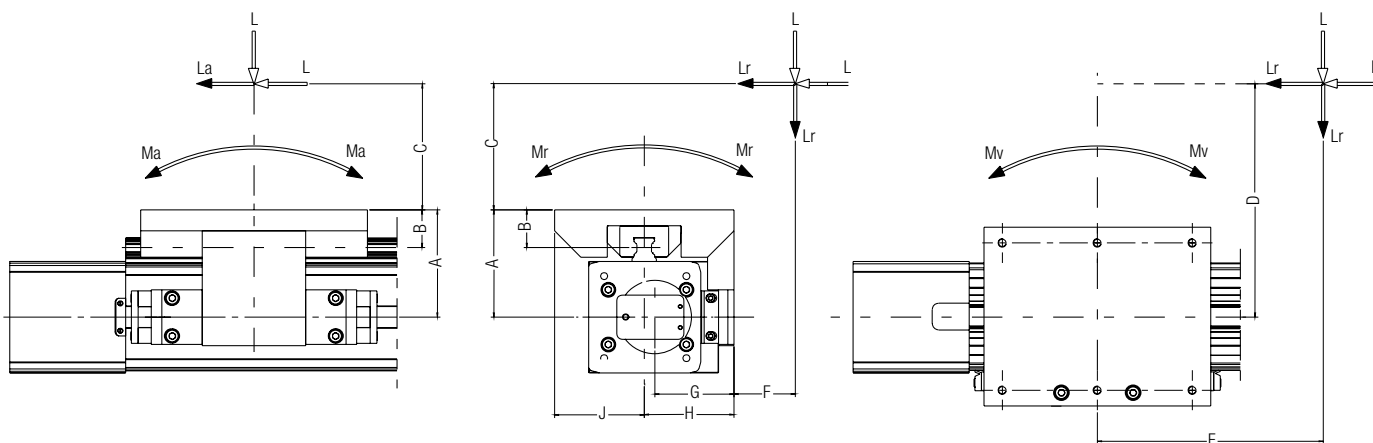
$$\frac{Ma}{Ma_{max}} + \frac{Mr}{Mr_{max}} + \frac{Mv}{Mv_{max}} + \frac{L}{L_{max}} \leq 1$$

Formula
Formulas
Formule
Fórmulas
Fórmulas

$$Ma = F \times ha$$

$$Mr = F \times hr$$

$$Mv = F \times hv$$



Forze e momenti - Forces and Torque - Kräfte und Momente - Forces et moments - Fuerza y Momento Torsor - Força e Momento Torsor

Cilindro Cylinder Zylinder Vérins Cilindro Cilindro	A	B	C/D/E/F	G	H	I	Forza di carico max Load forces max Lastkräfte max. Force de charge max. Fuerza de carga máx. Força de carga máx.	Momento assiale max. Axial moments max Axialmomente max. Moment axial max. Momento axial máx. Momento axial máx. Ma	Momento radiale max. Radial moments max Radialmomente max. Moment radial max. Momento radial máx. Momento radial máx. Mr
							Momenti di forze max. Moment forces max Momentkräfte max. Moment de forces max. Momento de fuerzas máx. Momento de forças máx. La, Lr, Lv (N)	Momento di torsione Torsion moments max Verdrehmomente max. Moment de torsion max. Momento torsión máx. Momento torsor máx. Mv	
	mm	mm	mm	mm	mm	mm	N	Nm	Nm
25	53,0	20,5	*	38,0	40,0	40,0	1400	50	14
32	64,0	26,0	*	55,5	58,0	58,0	3100	165	65
40	72,5	28,0	*	54,5	67,5	67,5	3100	250	90
50	88,5	28,0	*	58,5	67,5	67,5	3100	250	90

* : Dimensioni in funzione del disegno
Dimensions according design
Abmessungen nach kunden Design
Dimensions en fonction de la conception client
Dimensiones en función del diseño
Dimensiones en función del diseño



Grafico di flessione

Deflection diagram

Durchbiegungsdiagramm

Diagramme de flexion

Diagrama de Amortiguación

Diagrama de Deflexão

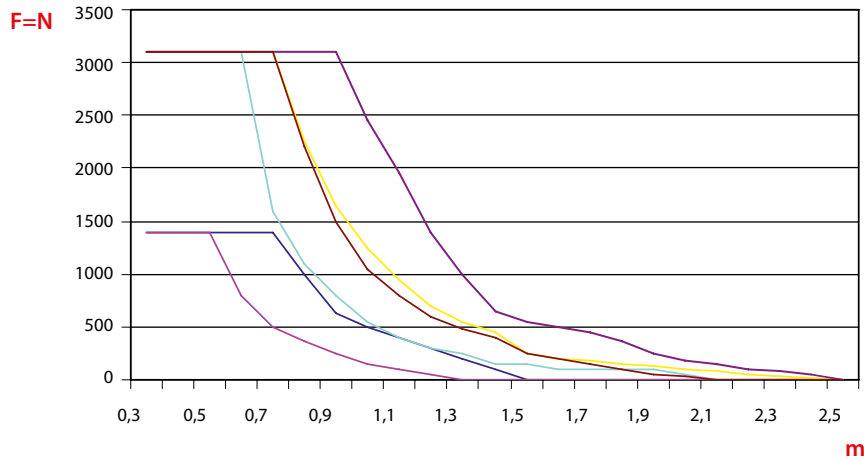
F=N

Carico
Load
Belastung
Charge
Carga
Carga

m

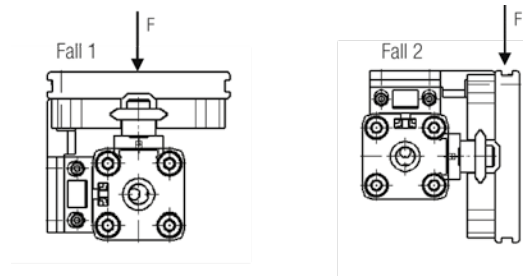
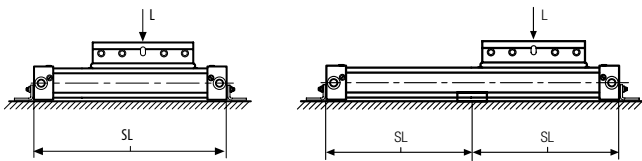
Distanza SL
Distance SL
Abstand SL
Distance SL
Distancia SL
Distancia SL

- RHV25/25 Fall 1
- RHV25/25 Fall 2
- RHV32/44 Fall 1
- RHV32/44 Fall 2
- RHV40/60 Fall 1
- RHV40/60 Fall 2



Distanza SL per una flessione max di 1 mm

Distances SL of mounting with deflection 1 mm.
Abstand SL für maximal 1 mm Durchbiegung.
Distance SL pour une flexion maximale de 1 mm.
Distancia SL entre soportes con inflexión de 1 mm.
Distância SL entre suportes com deflexão de 1 mm.



Informazione sul grafico

IT

- Flessioni calcolate senza appoggio di 0,5-1 mm permettono di aumentare la distanza tra i supporti.
- Flessione calcolate senza appoggio > 1 mm - max 1,5 mm necessitano una riduzione della distanza tra i supporti.

Diagram information

GB

- Calculated deflections without support of 0,5 - 1 mm allow exceeding of supporting distance.
- Calculated deflections without support of 1 mm - max 1,5 mm require reduction of the supporting distance.

Diagramm-Information

DE

- Rechnerische Durchbiegungen ohne Unterstützung von 0,5-1 mm ermöglichen größere Stütztlänge.
- Rechnerische Durchbiegungen ohne Unterstützung von >1 - max. 1,5 mm erfordern geringere Stütztlänge.

Information sur le diagramme

FR

- Flexions calculées sans appui de 0,5-1 mm permettent d'augmenter la distance entre les supports.
- Flexions calculées sans appui > 1 mm - max. 1,5 mm nécessitent une réduction de la distance entre les supports.

Información general

ES

- Flexiones calculadas sin soporte de 0,5 - 1 mm permiten superar la distancia entre soportes.
- Flexiones calculadas sin soporte de 1 mm - máx. 1,5 mm requieren una reducción de la distancia entre soportes.

Informação geral

PT

- Flexões calculadas sem suporte de 0,5 - 1 mm permitem superar a distância entre suportes.
- Flexões calculadas sem suporte de 1 mm - máx. 1,5 mm requerem uma redução na distância entre suportes.

RHV

CILINDRO SENZA STELO AMMORTIZZATO MAGNETICO

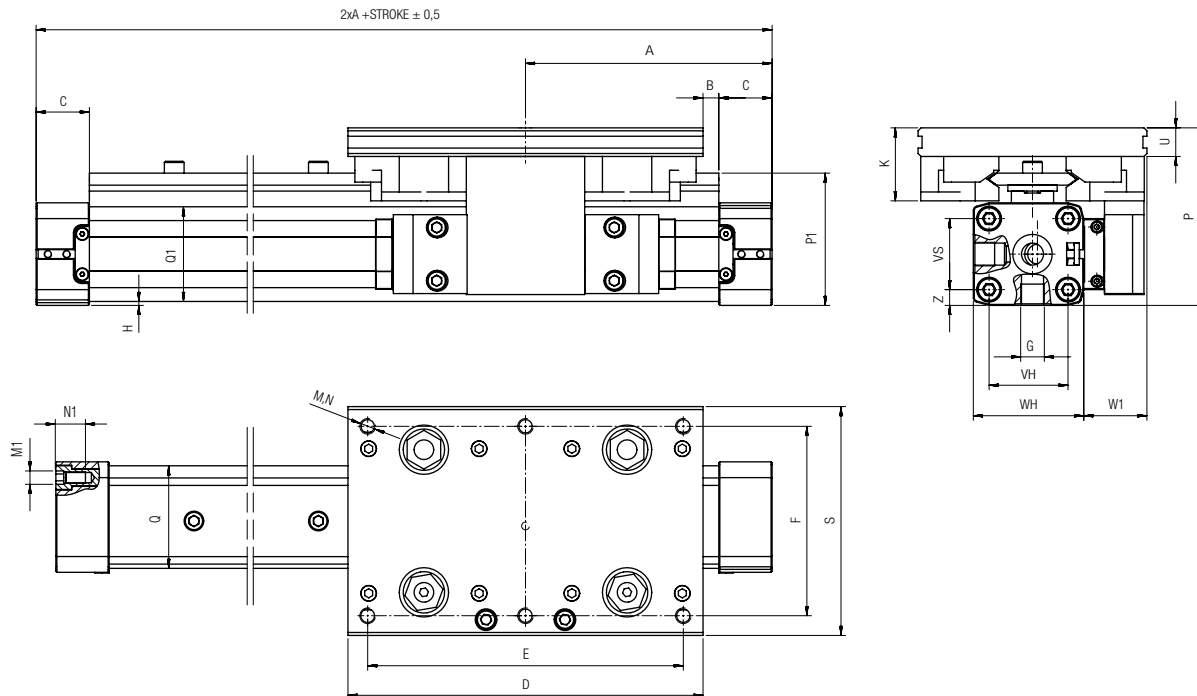
RODLESS CYLINDER CUSHIONED MAGNETIC

KOLBENSTANGENLOSER ZYLINDER, DÄMPFUNG, MAGNETISCH

VÉRIN SANS TIGE, AMORTISSEURS, MAGNÉTIQUE

CILINDRO SIN VÁSTAGO, AMORTIGUADO MAGNÉTICO

CILINDRO SEM HASTE AMORTECIDO MAGNÉTICO



Ø	A	B	C	D	E	F	G	H	K	M	N	M1	N1	P	P1	QxQ1	S	U	VH	VS	WS	W1	Z
25	100	9,5	23	135	120	65	1/8	2	29,5	M6	11	M5	10	74	56,8	36 x 36	80	11	27	27	40	22	6,5
32	125	8	27	180	160	96	1/4	2	37	M8	14,5	M6	14	90	64,5	52 x 48	116	14,5	40	36	56	32	8
40	150	0	30	240	216	115	1/4	6,75	39	M8	16,5	M6	17	108,5	84	58,5 x 59	135	16,5	54	54	69	34,5	9
50	175	22	33	240	216	115	1/4	1	39	M8	16,5	M6	18	122	97,5	77 x 78	135	16,5	70	70	80	31	5

SERIE RHL - CILINDRO SENZA STELO CON SISTEMA DI GUIDA LINEARE

RODLESS CYLINDER WITH LINEAR GUIDING SYSTEM
 KOLBENSTANGENLOSER ZYLINDER MIT LINEARFÜHRUNG
 VÉRIN SANS TIGE AVEC GUIDAGE LINÉAIRE
 CILINDRO SIN VÁSTAGO CON GUÍA PATÍN DE DESLIZAMIENTO
 CILINDRO PNEUMÁTICO SEM HASTE COM SISTEMA DE GUIA LINEAR



CARATTERISTICHE TECNICHE

TECHNICAL CHARACTERISTICS
 TECHNISCHE ANGABEN
 CARACTÉRISTIQUES TECHNIQUES
 CARACTERÍSTICAS TÉCNICAS
 CARACTERÍSTICAS TÉCNICAS



1907/2006

REACH ✓

2011/65/CE

RoHS ✓

SILICON
FREE

Pressioni

Pressures
 Druckbereich
 Pressions
 Presiones
 Pressões

0.5 bar (0.05 MPa)

8 bar (0.8 MPa)



Temperature

Temperatures
 Temperatur
 Températures
 Temperaturas
 Temperaturas

- 10 °C

+ 80 °C



Fluidi compatibili

Aria compressa filtrata lubrificata e non lubrificata.

Fluids

Filtered and lubricated compressed air as well as non lubricated air.

Geeignete Medien

Gefilterte, geölte oder ungeölte Druckluft.

Fluides compatibles

Air comprimé filtré, lubrifié ou non lubrifié.

Fluidos compatibles

Aire comprimido filtrado lubricado y no lubricado.

Fluidos compatíveis

Ar comprimido filtrado e lubrificado ou não lubrificado.



Funzionamento

Cilindro senza stelo, doppio effetto ammortizzato, magnetico, trasmissione di forza diretta.

Functioning

Rodless cylinder double acting cushioned magnetic, direct force transmission.

Funktion

Kolbenstangenloser Zylinder, Doppeltwirkend, Dämpfung, Magnetisch, direkte Kraftübertragung

Exécution

Vérin sans tige, double effet, amortisseurs, magnétique, transmission de force directe.

Funcionamiento

Cilindro sin vástago, doble efecto amortiguado magnético, transmisión de fuerza directa.

Funcionamento

Cilindro sem haste, dupla ação amortecido magnético, transmissão de força direta.



Alesaggi

Bores
 Durchmesser
 Diamètres
 Diámetros
 Diâmetros

32 - 40 - 50 - 63 mm



Corse Standard

Standard Strokes
 Standardhub
 Courses standards
 Carreras Standard
 Cursos Padrão

Da 100 a 5700 mm.

From 100 to 5700 mm.

Von 100 bis 5700 mm.

De 100 à 5700 mm.

De 100 a 5700 mm.

De 100 a 5700 mm.



Sensori consigliati

Sensors recommended
 Empfohlene Sensoren
 Capteurs recommandés
 Sensores recomendados
 Sensores aconselhados



Adattatore per sensore - Ø16 / 25

Sensor adapter - 016 / 25

Sensor Adapter - 016 / 25

Adaptateur pour capteur - 016 / 25

Adaptador para sensor - 016 / 25

Adaptador para sensor - 016 / 25

DT

DSTR025



Vantaggi	IT	Advantages	GB	Vorteile	DE
<ul style="list-style-type: none"> Alta resistenza all'usura Silenzioso Alta resistenza allo sporco e umidità Tolleranza regolabile Capacità di carico dinamico elevato Leggero Alta resistenza alla corrosione Alta resistenza a scosse e vibrazione Elementi di scivolo intercambiabili <p>Il sistema di guida può essere esteso in ogni momento.</p>		<ul style="list-style-type: none"> High resistance to wear Quiet running High resistance to dirt & moisture Tolerances adjustable Ability to take high loads & moments in all directions Low weight High resistance to corrosion Ability to take shock loadings and vibrations against blows and vibrations Interchangeable gliding elements <p>The guide modul can be expanded at any time.</p>		<ul style="list-style-type: none"> Hohe Verschleißfestigkeit Geräuscharm Unempfindlich gegen Schmutz und Feuchtigkeit Spiel einstellbar Hohe statische Belastbarkeit für alle Richtungen Geringes Gewicht Korrosionsbeständig Unempfindlich gegen Stöße und Schwingungen Auswechselbare Gleitelemente <p>Der Führungsmodul ist jederzeit nachrüstbar.</p>	

Avantages	FR	Ventajas	ES	Vantagens	PT
<ul style="list-style-type: none"> Haute résistance à l'usure Fonctionnement silencieux Haute résistance à la saleté et l'humidité Jeu ajustable Capacité de charge dynamique élevée Faible poids Haute résistance à la corrosion Haute résistance aux chocs et aux vibrations Éléments de glissement interchangeables <p>Le système de guidage peut être étendu à tout moment.</p>		<ul style="list-style-type: none"> Alta resistencia al desgaste Funcionamiento silencioso Alta resistencia a la suciedad y la humedad Tolerancias ajustables Capacidad de soportar altas cargas y momentos en todas las direcciones Bajo peso Alta resistencia a la corrosión Capacidad de soportar cargas de choque y vibraciones Elementos deslizantes intercambiables <p>La guía del módulo se puede ampliar en cualquier momento.</p>		<ul style="list-style-type: none"> Alta resistência ao desgaste Funcionamento silencioso Alta resistência à sujeira e à umidade Tolerâncias ajustáveis Capacidade de suportar altas cargas e momentos em todas as direções Baixo peso Alta resistência a corrosão Capacidade de suportar cargas de choque e vibrações Elementos deslizantes intercambiáveis <p>A guia do módulo pode ser ampliada a qualquer momento.</p>	



Tabella dei codici di ordinazione

Ordering codes

Bestellschlüssel

Code de commande

Tabla de codificación para pedidos

Tabela de codificação para compra

SERIE	∅ mm	Corsa Stroke Hub Course Carrera Curso mm
-------	---------	--

R H L

0 3 2

0 1 0 0

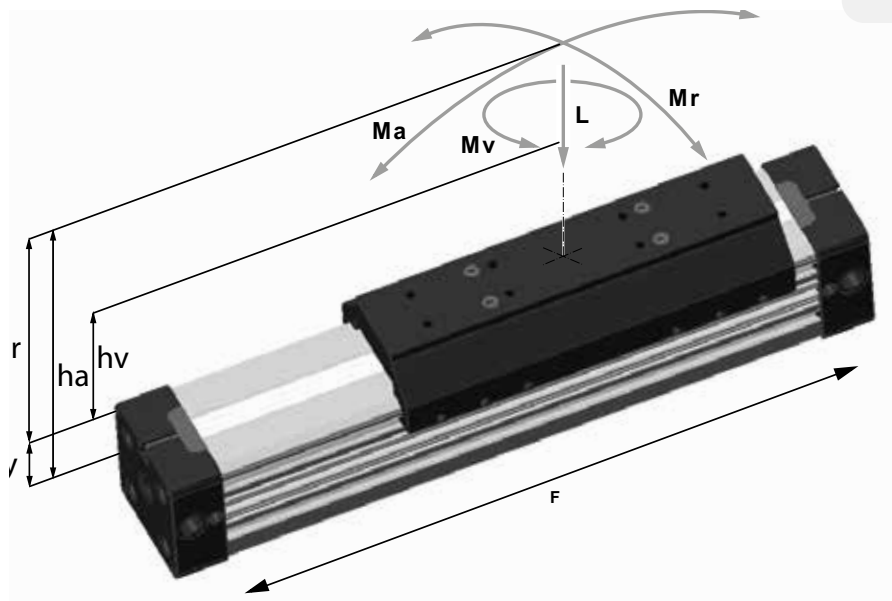
RHL Cilindro senza Stelo Ammortizzato magnetico
Rodless Cylinder Cushioned Magnetic
Kolbenstangenloser Zylinder, Dämpfung, Magnetisch
Vérin sans tige, amortisseurs, magnétique
Cilindro Sin Vástago, Amortiguado Magnético
Cilindro Sem Haste, Amortecido Magnético

032
040
050
063

Da 100 a 5700 mm
From 100 to 5700 mm
Von 100 bis 5700 mm
De 100 à 5700 mm
De 100 a 5700 mm
De 100 a 5700 mm



$$\frac{Ma}{Ma_{max}} + \frac{Mr}{Mr_{max}} + \frac{Mv}{Mv_{max}} + \frac{L}{L_{max}} \leq 1$$



Formula

- Formulas
- Formule
- Formules
- Fórmulas
- Fórmulas

Ma = F x ha
Mr = F x hr
Mv = F x hv

IT	GB	DE
<p>Forze e momenti</p> <p>1. I momenti indicati si riferiscono al centro del binario di guida, che ci ricorda che la forza di carico (F) risulta essere la somma di tutte le forze parziali relativamente a loro punto di gravità comune. Questo può trovarsi all'interno ma anche all'esterno della superficie del carrello.</p> <p>2. Se diversi momenti agiscono contemporaneamente sul carrello, assicurarsi di prenderli in considerazione nel calcolo del modulo. La scelta del modulo non dipende solamente della forza del pistone ma anche della capacità dei nastri del carrello. Questo si può riassumere con la formula seguente:</p>	<p>Forces and Moments</p> <p>1. The above mentioned moments (Ma max, Mr max, Mv max) are related to the guide rail centre. The load force (L) is the summary of all single forces related to the common centre of the mass. The centre of the mass can be placed inside or outside the surface area of the carriage.</p> <p>2. Normally the carriage would experience a dynamic load, which has to be considered with the calculation of needed piston force (F) and capacity of the ballguided system. Use the following calculation formular.</p>	<p>Kräfte und Momente</p> <p>1. Die angegebenen Momente (M.max) beziehen sich stets auf das Zentrum der Führungsschiene, wobei die Lastkraft (L) die Summe aller Einzellasten bezogen auf ihren gemeinsamen Schwerpunkt ist. Dieser kann sowohl innerhalb oder außerhalb der Schlittenfläche liegen.</p> <p>2. Im Einzelfall kommt es in der Regel zu resultierenden Belastungen des Wagens, welche in der Berechnung des Modules zu berücksichtigen sind. Bei der Größenauswahl des Modules sind daher sowohl die Antriebskraft des Kolbens (F) als auch die Rollfähigkeit des Wagens sicherzustellen; letzteres geschieht mit folgender Berechnungsformel.</p>
FR	ES	PT
<p>Forces et moments</p> <p>1. Les moments indiqués se rapportent au centre du rail de guidage, ce qui nous rappelle que la force des charges (F) en résulte de toutes les charges partielles en rapport de leur point de gravité commun. Celui-ci peut se trouver au dedans, aussi bien qu' à l'extérieur de la surface du chariot.</p> <p>2. Si plusieurs moments agissent simultanément sur le chariot, on s'assurera qu'ils sont pris en considération dans la calcul du module. Le choix du module ne dépend pas seulement de la force du piston, mais aussi de la capacité des rouleaux du chariot. Ceci se résume en fin de compte dans la formule suivante:</p>	<p>Fuerzas y Momentos</p> <p>1. Los momentos mencionados (Ma max, Mr max, Mv max) están relacionados con el centro del carril guía. La fuerza de carga (L) es la suma de todas las fuerzas individuales relacionadas con el centro común de la masa. El centro de la masa se puede colocar dentro o fuera del área de la superficie del carro.</p> <p>2. Normalmente el carro experimentaría una carga dinámica, que tiene que ser considerada con el cálculo de la fuerza necesaria del pistón (F) y la capacidad del sistema de rodamientos de bolas. Utilice la siguiente fórmula de cálculo.</p>	<p>Forças e Momentos</p> <p>1. Os momentos mencionados (Ma max, Mr max, Mv max) estão relacionados com o centro do trilho da guia. A força de carga (L) é a soma de todas as forças individuais relacionadas com o centro comum da massa. O centro da massa pode ser posicionado dentro ou fora da área da superfície do carro.</p> <p>2. Normalmente o carro experimentaria uma carga dinâmica, que deve ser considerada com o cálculo da força necessária do êmbolo (F) e a capacidade do sistema de rolamentos de esferas. Utilize a seguinte fórmula de cálculo.</p>

Forze e momenti - Forces and Torque - Kräfte und Momente - Forces et moments - Fuerza y Momento Torsor - Força e Momento Torsor.

Cylinder	Max. zul. Last L	Max. L a, L r, L v	Max. Ma	Max. Mr	Max. Mv
	N	N	Nm	Nm	Nm
32	760	760	39	15	39
40	1330	1330	99	35	99
50	1600	1600	170	58	170
63	2770	2770	315	105	317



Grafico di flessione

Deflection diagram

Durchbiegungsdiagramm

Diagramme de Flexion

Diagrama de Flexión

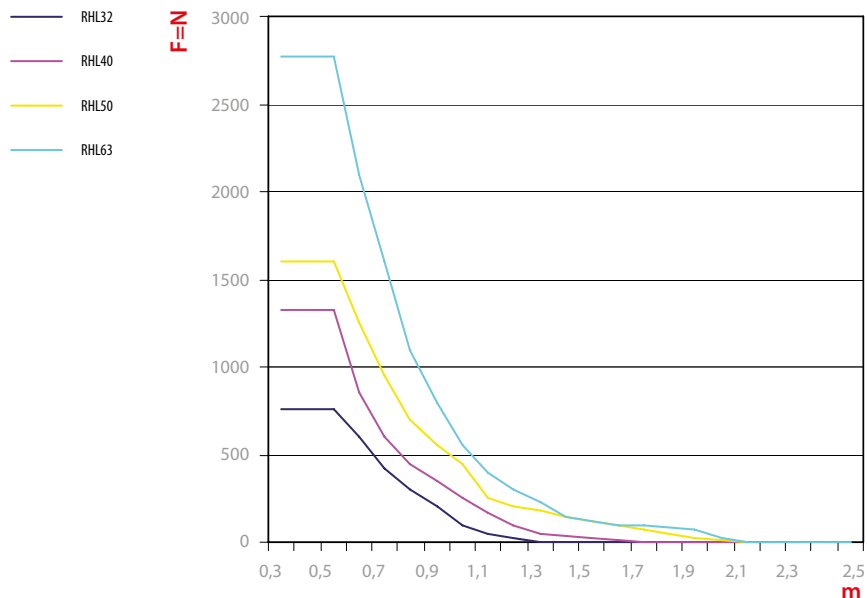
Diagrama de Flexão

F=N

Carico
Load
Belastung
Charge
Carga
Carga

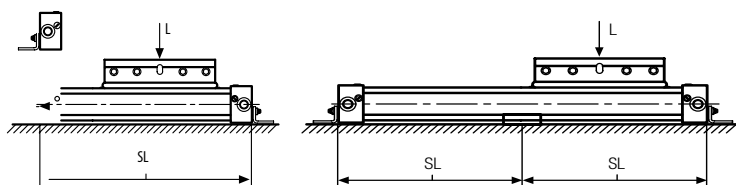
m

Distanza SL
Distance SL
Abstand SL
Distance SL
Distancia SL
Distancia SL



Distanza max SL in m - Per Serie RHL 32 - 63 mm

Max. distance (SL) in m. - for RHL Series 32 - 63 mm
 Maximal Abstand SL in m - Für Serie RHL 32 - 63 mm
 Distance maximale SL en m - Pour série RHL 32 - 63 mm
 Distancia máx. (SL) en m. - para RHL Serie 32 - 63 mm
 Distância máx. (SL) em m. - para RHL Serie 32 - 63 mm



Informazione sul Grafico

IT

- Flessioni calcolate senza appoggio di 0,5-1 mm permettono di aumentare la distanza tra i supporti.
- Flessione calcolate senza appoggio > 1 mm - max 1,5 mm necessitano una riduzione della distanza tra i supporti.

Diagram Information

GB

- Calculated deflections without support of 0,5 - 1 mm allow exceeding of supporting distance.
- Calculated deflections without support of 1mm - max 1,5 mm require reduction of the supporting distance.

Diagramm-Information

DE

- Rechnerische Durchbiegungen ohne Unterstützung von 0,5-1mm ermöglichen größere Stützlänge.
- Rechnerische Durchbiegungen ohne Unterstützung von >1- max. 1,5mm erfordern geringere Stützlänge.

Information sur le Diagramme

FR

- Flexions calculées sans appui de 0,5-1mm permettent d'augmenter la distance entre les supports.
- Flexions calculées sans appui >1 mm - max. 1,5 mm nécessitent une réduction de la distance entre les supports.

Información general

ES

- Flexiones calculadas sin soporte de 0,5 - 1 mm permiten superar la distancia entre soportes.
- Flexiones calculadas sin soporte de 1 mm - máx. 1,5 mm requieren una reducción de la distancia entre soportes.

Informação geral

PT

- Flexões calculadas sem suporte de 0,5 - 1 mm permitem superar a distância entre suportes.
- Flexões calculadas sem suporte de 1 mm - máx. 1,5 mm requerem uma redução da distância entre suportes.

RHL

CILINDRO SENZA STELO AMMORTIZZATO MAGNETICO

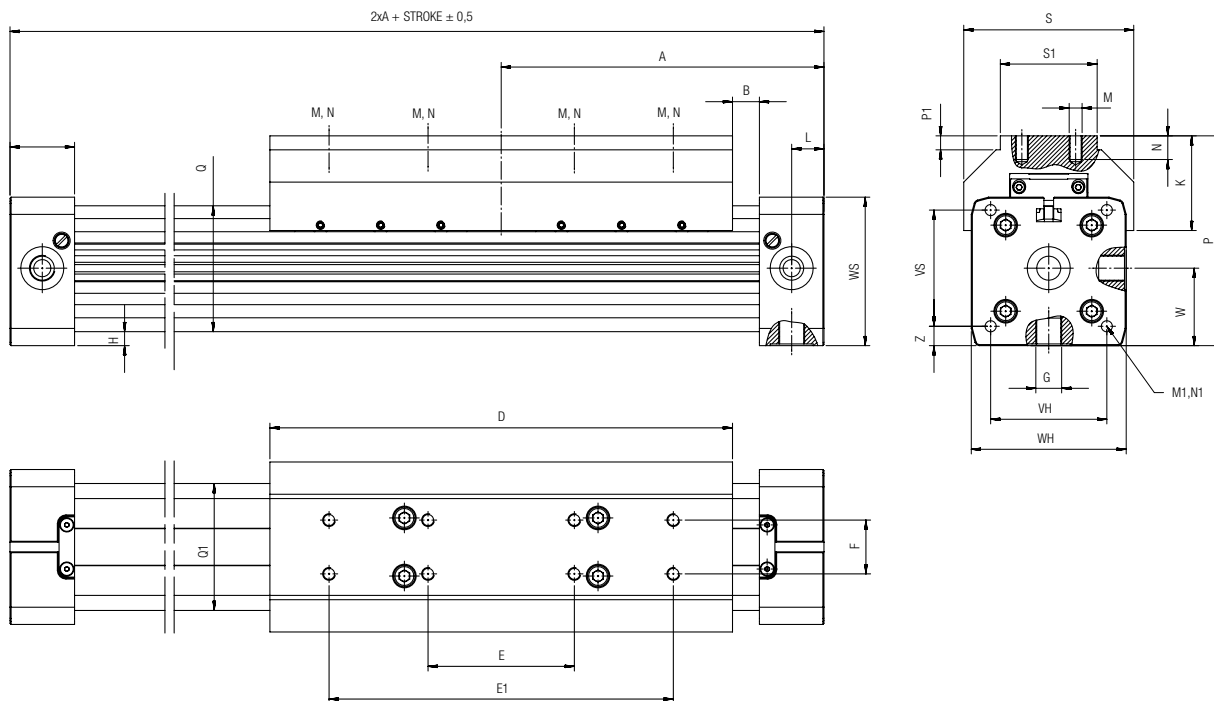
RODLESS CYLINDER CUSHIONED MAGNETIC

KOLBENSTANGENLOSER ZYLINDER, DÄMPFUNG, MAGNETISCH

VÉRIN SANS TIGE, AMORTISSEURS, MAGNÉTIQUE

CILINDRO SIN VÁSTAGO, AMORTIGUADO MAGNÉTICO

CILINDRO SEM HASTE, AMORTECIDO MAGNÉTICO



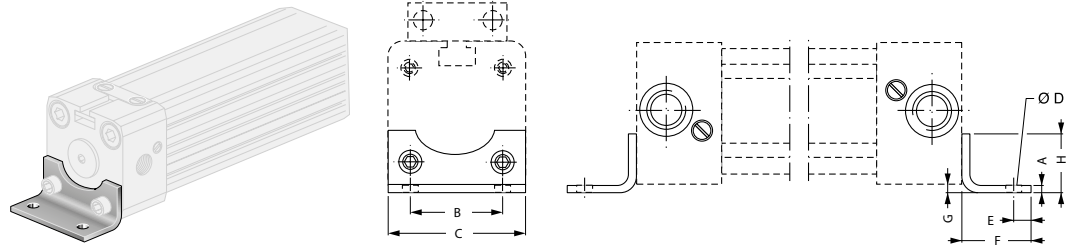
Ø	A	B	C	D	E	E1	F	G	H	K	L	M	N	M1	N1	P	P1	QxQ1	S	S1	VH	VS	W	WH	WS	Z
32	125	22	27	152	60	120	25	1/4	2	42,5	10,5	M5	10	M6	14	81,5	6,5	52x51	66	40	36	40	30	52	56	8
40	150	12,5	30	215	68	160	25	1/4	7	44	15	M8	10	M6	17	97,5	6,5	58,5x59	79	45	54	54	36	72	69	9
50	175	17,5	33	250	84	190	25	1/4	0,5	48,5	11,7	M8	10	M6	18	110	6,5	77x78	92	50	70	70	43,5	80	80	4
63	215	6,5	55	320	120	240	25	3/8	1,5	56	25	M8	14	M8	18	137	5	102x102	116	50	78	78	62,5	106	106	14,5

Componenti di fissaggio - Mounting Accessories - Befestigungszubehör - Accessoires de fixation - Componentes de fijación - Componentes para fixação

RCP

PIEDINO

FOOT
FUSSBEFESTIGUNG
EQUERRE DE FIXATION
PATA
PÉS

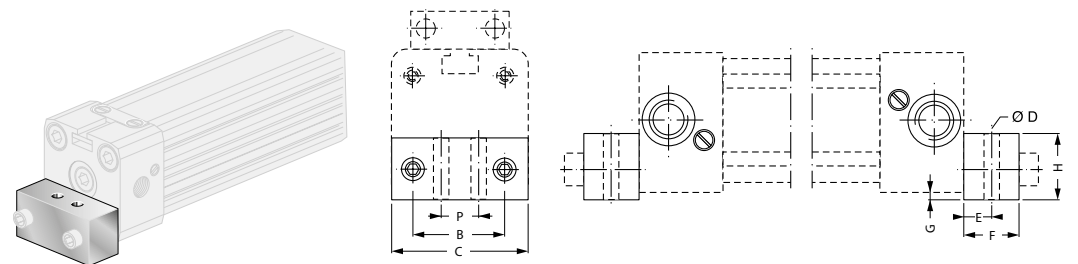


Code	Ø	A	B	C	D	E	F	G	H
RCP 016	16	1,5	18	26	3,6	4	14	1,5	12,5
RCP 025	25	2,5	27	40	5,5	6	22	2	18

RCP

PIEDINO

FOOT
FUSSBEFESTIGUNG
EQUERRE DE FIXATION
PATA
PÉS

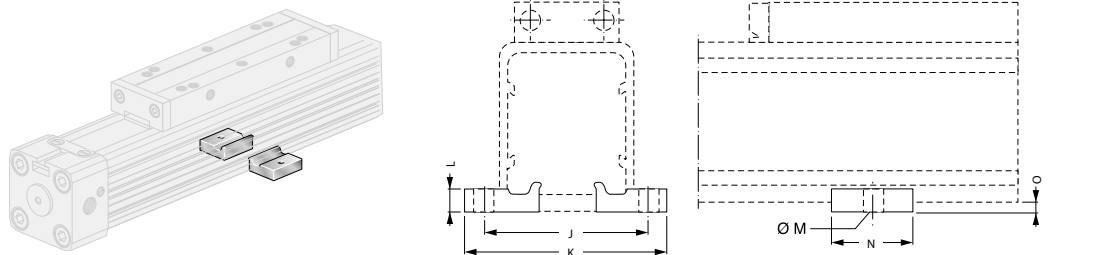


Code	Ø	B	C	D	E	F	G	H	P
RCP 032	32	36	51	6,5	8	24	4	20	20
RCP 040	40	54	71	9	11,5	24	2	20	30
RCP 050	50	70	80	9	12,5	25	1	25	45
RCP 063	63	78	105	11	15	30	2	40	48

RCN

SUPPORTO INTERMEDIO

SECTION SUPPORT
ZYLINDER-STÜTZBEFESTIGUNG
SUPPORT DE FIXATION INTERMÉDIARE
SOPORTE INTERMEDIO
SUPORTE INTERMEDIÁRIO

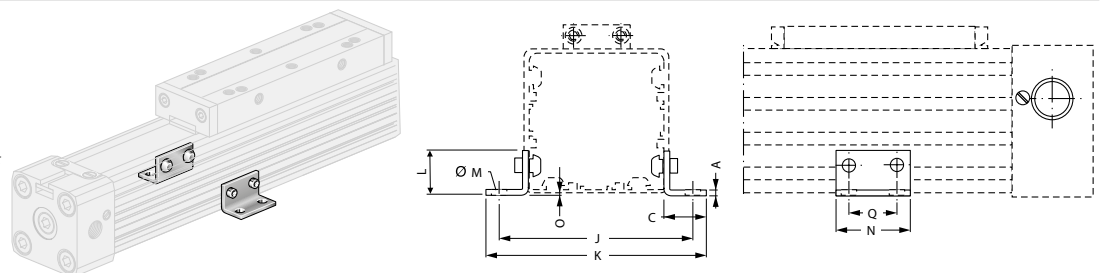


Code	Ø	J	K	L	Ø M	N	O
RCN 016	16	41,5	53,5	5	5,5	20	3
RCN 025	25	48,5	60	6	5,5	20	4

RCN

SUPPORTO INTERMEDIO

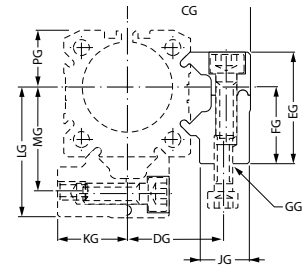
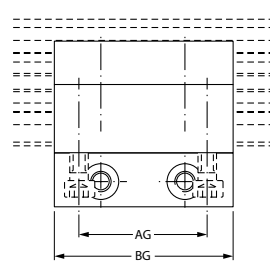
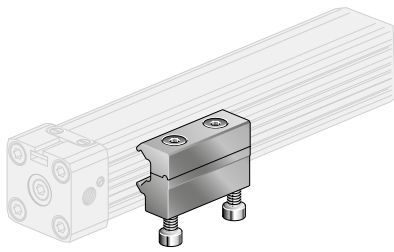
SECTION SUPPORT
ZYLINDER-STÜTZBEFESTIGUNG
SUPPORT DE FIXATION INTERMÉDIARE
SOPORTE INTERMEDIO
SUPORTE INTERMEDIÁRIO



Code	Ø	A	C	J	K	L	M	N	O	Q
RCN 032	32	5	20	82	91	30	4,5	45	6	30
RCN 040	40	5	20	90	99	25	4,5	45	8,5	30
RCN 050	50	5	35	123	148	35	6,5	45	1	30
RCN 063	63	5	35	147	172	35	6,5	45	3,5	30

RCNG

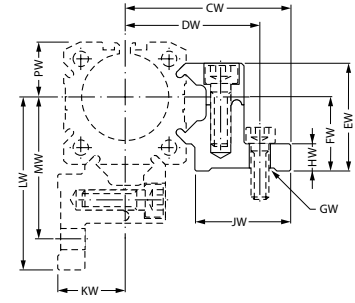
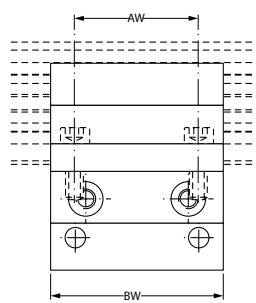
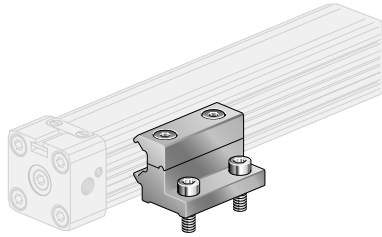
SUPPORTO FISSAGGIO INTERMEDIO
 MOBILE MID SECTION SUPPORT
 ZYLINDER-STÜTZBEFESTIGUNG
 SUPPORT DE FIXATION INTERMÉDIARE
 SOPORTE INTERMEDIO MÓVIL
 SUPORTE INTERMEDIÁRIO MÓVEL



Code	Ø	AG	BG	CG	DG	EG	FG	GG	JG	KG	LG	MG	PG
RCNG 016	16	18	30	27,5	18,4	21	15	M4	11,5	13,9	29	19,7	10,8
RCNG 025	25	36	50	34,5	27	31,3	22	M5	14	20	36,5	29	16
RCNG 032	32	36	50	41,8	34,2	39	30	M6	14	27,6	47	39,5	21,5

RCNN

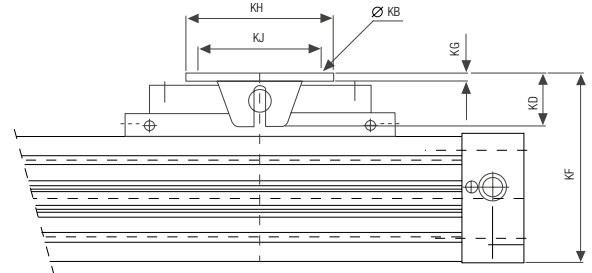
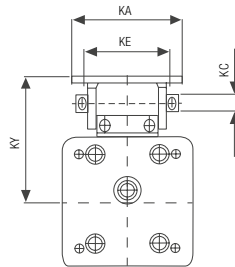
SUPPORTO FISSAGGIO INTERMEDIO
 MOBILE MID SECTION SUPPORT
 ZYLINDER-STÜTZBEFESTIGUNG
 SUPPORT DE FIXATION INTERMÉDIARE
 SOPORTE INTERMEDIO MÓVIL
 SUPORTE INTERMEDIÁRIO MÓVEL



Code	Ø	AW	BW	CW	DW	EW	FW	GW	HW	JW	KW	LW	MW	PW
RCNN 016	16	18	30	37	32,5	21	15	Ø4,5	6	22,4	13,9	38	32,9	10,8
RCNN 025	25	36	50	47,5	40	31,3	22	Ø5,5	10	26	20	49,5	42	16
RCNN 032	32	36	50	56	47,5	39	30	Ø6,5	10	28,5	27,6	61	52,5	21,5

RCOL

CARRELLO ARTICOLATO
 ARTICULATED CARRIER
 LASTKUPPLUNG BEWEGLICH
 CHARIOT ARTICULÉ
 SOPORTE ARTICULADO
 CARRO ARTICULADO



Code	Ø	KA	KB	KD	KE	KF	KG	KH	KJ	KY
RCOL 016	16	26	M4	10	10	46,5-47,5	3	28	20	33
RCOL 025	25	38	M5	19	16	71,5-73,5	3,5	40	30	51,5
RCOL 032	32	62	M6	28	25	94,5-96,5	6	60	46	66,5
RCOL 040	40	62	M6	28	25	108-110	6	60	46	73,5
RCOL 050	50	90	8,5	43,7	70	135-150	6,4	120	100	95-110
RCOL 063	63	90	8,5	43,7	70	155-170	6,4	120	100	102-117

DSTR

SUPPORTO PER SENSORI DT
 DT MAGNETIC SWITCH BRACKET
 BEFESTIGUNG FÜR DT SENSOR
 SUPPORT POUR CAPTEUR DT
 SOPORTE DE LOS DT SENSORES MAGNÉTICOS
 SUPORTE DOS DT SENSORES MAGNÉTICOS



Code

Ø

DSTR 025

25

Utilizzare SOLO con cilindri senza stelo alesaggio 25.
 Using ONLY with Rodless Cylinder bore 25.
 NUR mit den drehlosen Bohr Zylindern 25 verwenden.
 UNIQUEMENT pour Vérins sans tiges - Diam. 25.
 Utilizar SOLO con Cilindros sin vástago diámetro 25.
 Utilizar SOMENTE com Cilindros sem haste diámetro 25.

Архангельск (8182)63-90-72
 Астана (7172)727-132
 Астрахань (8512)99-46-04
 Барнаул (3852)73-04-60
 Белгород (4722)40-23-64
 Брянск (4832)59-03-52
 Владивосток (423)249-28-31
 Волгоград (844)278-03-48
 Вологда (8172)26-41-59
 Воронеж (473)204-51-73
 Екатеринбург (343)384-55-89
 Иваново (4932)77-34-06

Ижевск (3412)26-03-58
 Иркутск (395)279-98-46
 Казань (843)206-01-48
 Калининград (4012)72-03-81
 Калуга (4842)92-23-67
 Кемерово (3842)65-04-62
 Киров (8332)68-02-04
 Краснодар (861)203-40-90
 Красноярск (391)204-63-61
 Курск (4712)77-13-04
 Липецк (4742)52-20-81
 Киргизия (996)312-96-26-47

Магнитогорск (3519)55-03-13
 Москва (495)268-04-70
 Мурманск (8152)59-64-93
 Набережные Челны (8552)20-53-41
 Нижний Новгород (831)429-08-12
 Новокузнецк (3843)20-46-81
 Новосибирск (383)227-86-73
 Омск (3812)21-46-40
 Орел (4862)44-53-42
 Оренбург (3532)37-68-04
 Пенза (8412)22-31-16
 Казахстан (772)734-952-31

Пермь (342)205-81-47
 Ростов-на-Дону (863)308-18-15
 Рязань (4912)46-61-64
 Самара (846)206-03-16
 Санкт-Петербург (812)309-46-40
 Саратов (845)249-38-78
 Севастополь (8692)22-31-93
 Симферополь (3652)67-13-56
 Смоленск (4812)29-41-54
 Сочи (862)225-72-31
 Ставрополь (8652)20-65-13
 Таджикистан (992)427-82-92-69

Сургут (3462)77-98-35
 Тверь (4822)63-31-35
 Томск (3822)98-41-53
 Тула (4872)74-02-29
 Тюмень (3452)66-21-18
 Ульяновск (8422)24-23-59
 Уфа (347)229-48-12
 Хабаровск (4212)92-98-04
 Челябинск (351)202-03-61
 Череповец (8202)49-02-64
 Ярославль (4852)69-52-93