

RACCORDI A FUNZIONE IN ACCIAIO INOX AISI 316L
 STAINLESS STEEL AISI 316L FUNCTION FITTINGS
 FUNKTIONSVERSCHRAUBUNGEN AUS EDELSTAHL AISI 316L
 RACCORDS À FONCTIONS EN ACIER INOX AISI 316L
 RACORDAJE A FUNCIONES EN ACERO INOX AISI 316L
 CONEXÕES FUNCIONAIS EM AÇO INOXIDÁVEL AISI 316L



CARATTERISTICHE TECNICHE
 TECHNICAL CHARACTERISTICS
 TECHNISCHE ANGABEN
 CARACTÉRISTIQUES TECHNIQUES
 CARACTERÍSTICAS TÉCNICAS
 CARACTERÍSTICAS TÉCNICAS



Norma di Riferimento
 Reference standard
 Entspricht der Norm
 Norme de référence
 Normativa de referencia
 Norma de referência



Filettatura Gas cilindrica conforme ISO 228 Classe A.	IT	Threads Parallel gas in conformity with ISO 228 Class A.	GB	Gewindearten Zylindrisches Gewinde nach Norm ISO 228 Classe A.	DE
Filetages Filetage cylindrique conforme: ISO 228 Classe A.	FR	Roscas Gas cilindrica conforme ISO 228 Clase A.	ES	Roscas Gas paralela conforme ISO 228 Classe A.	PT

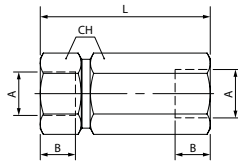
66061

New

VALVOLA UNIDIREZIONALE FEMMINA-FEMMINA
 FEMALE-FEMALE NON RETURN VALVE
 RÜCKSCHLAGVENTIL INNEN- / INNENGEWINDE
 CLAPET ANTI RETOUR, FEMELLE/FEMELLE
 VÁLVULA UNIDIRECCIONAL HEMBRA-HEMBRA
 VÁLVULA UNIDIRECCIONAL FÊMEA-FÊMEA

Code	A	B	L	CH	Pack.
66061 00 002	1/8	8,5	37,5	13	2
66061 00 003	1/4	11	44	17	2
66061 00 004	3/8	12	58	24	2
66061 00 005	1/2	15	64	24	2

Con Guarnizioni FKM.
 With FKM Seals.
 Dichtungen aus FKM.
 Joints en FKM.
 Con juntas FKM.
 Com Vedação em FKM.



Pressioni
 Pressures
 Druckbereich
 Pressions
 Presiones
 Pressões

0.2 bar (0.02 MPa) *
25 bar (2.5 MPa)

* Pressione indicativa apertura
 Approximate opening pressure
 Öffnungsdruck
 Pression d'ouverture
 Presión indicativa de apertura
 Pressão indicativa de abertura



Temperature
 Temperatures
 Temperatur
 Températures
 Temperaturas
 Temperaturas

- 10 °C
+ 120 °C



Fluidi compatibili

Aria compressa / Fluidi compatibili con i materiali
 Fluidi per Industria chimica compatibili con i componenti del raccordo.

Fluids
 Compressed air / Fluids compatible with materials
 Fluid for chemical industry compatible with fitting components.

Geeignete Medien
 Druckluft / Mit Materialien verträgliche Flüssigkeiten
 Medien für chemische Industrie, die beständig mit den Komponenten der Verschraubungen sind.

Fluides compatibles
 Air comprimé / Fluides compatibles avec les matériaux
 Fluides chimiques compatibles avec les matériaux constituant les raccords.

Fluidos compatibles
 Aire comprimido / Fluidos compatibles con materiales
 Fluidos para industria química compatibles con los componentes del racor.

Fluidos compatíveis
 Ar comprimido / Fluidos compatíveis com materiais
 Fluidos para Indústria química compatíveis com os componentes da conexão.

Архангельск (8182)63-90-72
 Астана (7172)727-132
 Астрахань (8512)99-46-04
 Барнаул (3852)73-04-60
 Белгород (4722)40-23-64
 Брянск (4832)59-03-52
 Владивосток (423)249-28-31
 Волгоград (844)278-03-48
 Вологда (8172)26-41-59
 Воронеж (473)204-51-73
 Екатеринбург (343)384-55-89
 Иваново (4932)77-34-06

Ижевск (3412)26-03-58
 Иркутск (395)279-98-46
 Казань (843)206-01-48
 Калининград (4012)72-03-81
 Калуга (4842)92-23-67
 Кемерово (3842)65-04-62
 Киров (8332)68-02-04
 Краснодар (861)203-40-90
 Красноярск (391)204-63-61
 Курск (4712)77-13-04
 Липецк (4742)52-20-81
 Киргизия (996)312-96-26-47

Магнитогорск (3519)55-03-13
 Москва (495)268-04-70
 Мурманск (8152)59-64-93
 Набережные Челны (8552)20-53-41
 Нижний Новгород (831)429-08-12
 Новокузнецк (3843)20-46-81
 Новосибирск (383)227-86-73
 Омск (3812)21-46-40
 Орел (4862)44-53-42
 Оренбург (3532)37-68-04
 Пенза (8412)22-31-16
 Казахстан (772)734-952-31

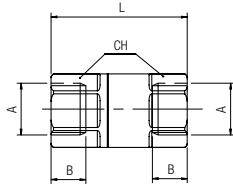
Пермь (342)205-81-47
 Ростов-на-Дону (863)308-18-15
 Рязань (4912)46-61-64
 Самара (846)206-03-16
 Санкт-Петербург (812)309-46-40
 Саратов (845)249-38-78
 Севастополь (8692)22-31-93
 Симферополь (3652)67-13-56
 Смоленск (4812)29-41-54
 Сочи (862)225-72-31
 Ставрополь (8652)20-65-13
 Таджикистан (992)427-82-92-69

Сургут (3462)77-98-35
 Тверь (4822)63-31-35
 Томск (3822)98-41-53
 Тула (4872)74-02-29
 Тюмень (3452)66-21-18
 Ульяновск (8422)24-23-59
 Уфа (347)229-48-12
 Хабаровск (4212)92-98-04
 Челябинск (351)202-03-61
 Череповец (8202)49-02-64
 Ярославль (4852)69-52-93

66062

VALVOLA UNIDIREZIONALE FEMMINA-FEMMINA

FEMALE-FEMALE NON RETURN VALVE
RÜCKSCHLAGVENTIL INNEN- / INNENGEWINDE
CLAPET ANTI RETOUR, FEMELLE/FEMELLE
VÁLVULA UNIDIRECCIONAL HEMBRA-HEMBRA
VÁLVULA UNIDIRECCIONAL FÊMEA-FÊMEA



Pressioni

- Pressures
- Druckbereich
- Pressions
- Presiones
- Pressões

0.3 bar (0.03 MPa) *
10 bar (1 MPa)

* Pressione indicativa apertura
Approximate opening pressure
Öffnungsdruck
Pression d'ouverture
Presión indicativa de apertura
Pressão indicativa de abertura



Temperature

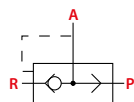
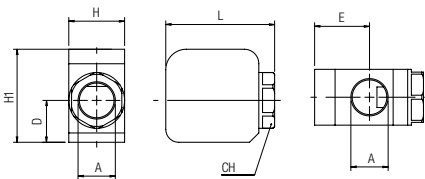
- Temperatures
- Temperatur
- Températures
- Temperaturas
- Temperaturas

- 10 °C
+ 120 °C

66050

VALVOLA A SCARICO RAPIDO

QUICK EXHAUST VALVE
SCHNELLENTLÜFTUNGSVENTILE
VANNE À PURGE RAPIDE
VÁLVULA DE ESCAPE RÁPIDO
VÁLVULA ESCAPE RÁPIDO



Pressioni

- Pressures
- Druckbereich
- Pressions
- Presiones
- Pressões

2 bar (0.2 MPa)
10 bar (1 MPa)



Temperature

- Temperatures
- Temperatur
- Températures
- Temperaturas
- Temperaturas

FKM 1/8-1/4 **PU 3/8-1/2**
- 10 °C **- 20 °C**
+ 120 °C **+ 80 °C**

Code	A	B	L	CH	Pack.
66062 00 001	1/8	9	38	16	2
66062 00 002	1/4	10.5	38	16	2
66062 00 003	3/8	13	44	19	2
66062 00 004	1/2	15	50	24	2

Con Guarnizioni FKM - Fino ad esaurimento scorte.
With FKM Seals - Until the end stock.
Dichtungen aus FKM - Nur solange vorrat.
Joints en FKM - Livrable jusqu'à épuisement du stock.
Con juntas FKM - Hasta fin de stock.
Com Vedação em FKM - Ate fim do stock.



Fluidi compatibili

Aria compressa

Fluidi per Industria chimica compatibili con i componenti del raccordo.

Fluids

Compressed air

Fluid for chemical industry compatible with fitting components.

Geeignete Medien

Druckluft

Medien für chemische Industrie, die beständig mit den Komponenten der Verschraubungen sind.

Fluides compatibles

Air comprimé

Fluides chimiques compatibles avec les matériaux constituant les raccords.

Fluidos compatibles

Aire comprimido

Fluidos para industria química compatibles con los componentes del racor.

Fluidos compatíveis

Ar comprimido

Fluidos para indústria química compatíveis com os componentes da conexão.

Code	A	H	L	H1	E	D	CH	DN	Pack.
66050 00 001	1/8	20	40	33	23.5	13.5	18	8	2
66050 00 002	1/4	20	40	33	23	13.5	18	8	2
66050 PL 003	3/8	24	50	43	24	20	21	10	2
66050 PL 004	1/2	30	58.5	50	29.5	22.5	27	12	2

Values of flow with air

Pressures (bar)	DN	Flow rate NI/min	Flow rate NI/min
		P-A	A-R
6	8	1580	1880
6	8	1650	1900
6	10	2350	2880
6	12	4580	6400



Fluidi compatibili

Aria compressa

Fluidi per Industria chimica compatibili con i componenti del raccordo.

Fluids

Compressed air

Fluid for chemical industry compatible with fitting components.

Geeignete Medien

Druckluft

Medien für chemische Industrie, die beständig mit den Komponenten der Verschraubungen sind.

Fluides compatibles

Air comprimé

Fluides chimiques compatibles avec les matériaux constituant les raccords.

Fluidos compatibles

Aire comprimido

Fluidos para industria química compatibles con los componentes del racor.

Fluidos compatíveis

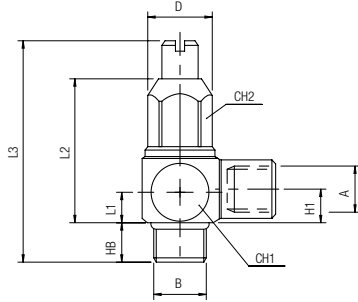
Ar comprimido

Fluidos para indústria química compatíveis com os componentes da conexão.

66070

REGOLATORE UNIDIREZIONALE ORIENTABILE PER CILINDRO

ORIENTING FLOW REGULATOR FOR CYLINDER
 DURCHFLOSSREGLER ABLUFTDROSSELUNG (DREHBAR)
 RÉGULATEUR DE DÉBIT À L'ÉCHAPPEMENT RACCORDEMENT TARAUDE (ORIENTABLE)
 REGULADOR UNIDIRECCIONAL ORIENTABLE PARA CILINDRO
 REGULADORA UNIDIRECCIONAL ORIENTÁVEL PARA CILINDRO ROSCA



Code	A	B	HB	H1	L1	L2	L3	D	CH1	CH2	Pack.
66070 00 001	1/8	1/8	6	8.6	7.6	31	37/43	15	16	13	2
66070 00 002	1/4	1/4	8.5	9	9	34	45/51	17	19	13	2

Regolazione a cacciavite - Screwdriver Regulation - Einstellbar Mit Schraubenzieher
 À Vis Noyée - Regulación a destornillador - Regulagem por parafuso

Con Guarnizioni FKM
 With FKM Seals
 Dichtungen aus FKM
 Joints en FKM
 Con juntas FKM
 Com Vedação em FKM



Fluidi compatibili

Aria compressa

Fluidi per Industria chimica compatibili con i componenti del raccordo.

Fluids

Compressed air

Fluid for chemical industry compatible with fitting components.

Geeignete Medien

Druckluft

Medien für chemische Industrie, die beständig mit den Komponenten der Verschraubungen sind.

Fluides compatibles

Air comprimé

Fluides chimiques compatibles avec les matériaux constituant les raccords.

Fluidos compatibles

Aire comprimido

Fluidos para industria química compatibles con los componentes del racor.

Fluidos compatíveis

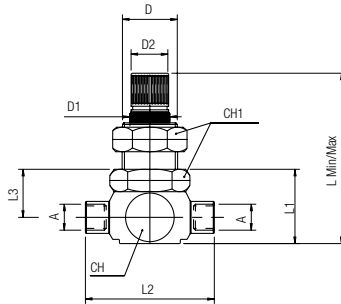
Ar comprimido

Fluidos para Indústria química compatíveis com os componentes da conexão.

66085

REGOLATORE IN LINEA UNIDIREZIONALE

UNI-DIRECTIONAL IN-LINE FLOW REGULATOR
 DURCHFLOSSREGLER MIT RÜCKSCHLAG
 RÉGLEUR DE DÉBIT EN LIGNE, UNI-DIRECTIONNEL
 REGULADOR EN LÍNEA UNIDIRECCIONAL
 REGULADORA EM LINHA UNIDIRECCIONAL



Code	A	L Min/Max	L1	L2	L3	CH	CH1	D	D1	D2	Pack.
66085 00 001	1/8	77/82	36	42	21.5	22	20	15	14	12	2
66085 00 002	1/4	77/82	36	42	21.5	22	20	15	14	12	2
66085 00 003	3/8	111/125	54.5	66	36.5	36	32	25	23	20	2
66085 00 004	1/2	111/125	54.5	66	36.5	36	32	25	23	20	2

Regolazione manuale - Manual regulation - Einstellbar von hand
 À vis extérieur - regulación manual - regulagem manual

Con Guarnizioni FKM
 With FKM Seals
 Dichtungen aus FKM
 Joints en FKM
 Con juntas FKM
 Com Vedação em FKM



Fluidi compatibili

Aria compressa

Fluidi per Industria chimica compatibili con i componenti del raccordo.

Fluids

Compressed air

Fluid for chemical industry compatible with fitting components.

Geeignete Medien

Druckluft

Medien für chemische Industrie, die beständig mit den Komponenten der Verschraubungen sind.

Fluides compatibles

Air comprimé

Fluides chimiques compatibles avec les matériaux constituant les raccords.

Fluidos compatibles

Aire comprimido

Fluidos para industria química compatibles con los componentes del racor.

Fluidos compatíveis

Ar comprimido

Fluidos para Indústria química compatíveis com os componentes da conexão.



Pressioni

Pressures

Druckbereich

Pressions

Presiones

Pressões

1 bar (0.1 MPa)

10 bar (1 MPa)



Temperature

Temperatures

Temperatur

Températures

Temperaturas

Temperaturas

- 10 °C

+ 120 °C

Архангельск (8182)63-90-72
 Астана (7172)727-132
 Астрахань (8512)99-46-04
 Барнаул (3852)73-04-60
 Белгород (4722)40-23-64
 Брянск (4832)59-03-52
 Владивосток (423)249-28-31
 Волгоград (844)278-03-48
 Вологда (8172)26-41-59
 Воронеж (473)204-51-73
 Екатеринбург (343)384-55-89
 Иваново (4932)77-34-06

Ижевск (3412)26-03-58
 Иркутск (395)279-98-46
 Казань (843)206-01-48
 Калининград (4012)72-03-81
 Калуга (4842)92-23-67
 Кемерово (3842)65-04-62
 Киров (8332)68-02-04
 Краснодар (861)203-40-90
 Красноярск (391)204-63-61
 Курск (4712)77-13-04
 Липецк (4742)52-20-81
 Киргизия (996)312-96-26-47

Магнитогорск (3519)55-03-13
 Москва (495)268-04-70
 Мурманск (8152)59-64-93
 Набережные Челны (8552)20-53-41
 Нижний Новгород (831)429-08-12
 Новокузнецк (3843)20-46-81
 Новосибирск (383)227-86-73
 Омск (3812)21-46-40
 Орел (4862)44-53-42
 Оренбург (3532)37-68-04
 Пенза (8412)22-31-16
 Казахстан (772)734-952-31

Пермь (342)205-81-47
 Ростов-на-Дону (863)308-18-15
 Рязань (4912)46-61-64
 Самара (846)206-03-16
 Санкт-Петербург (812)309-46-40
 Саратов (845)249-38-78
 Севастополь (8692)22-31-93
 Симферополь (3652)67-13-56
 Смоленск (4812)29-41-54
 Сочи (862)225-72-31
 Ставрополь (8652)20-65-13
 Таджикистан (992)427-82-92-69

Сургут (3462)77-98-35
 Тверь (4822)63-31-35
 Томск (3822)98-41-53
 Тула (4872)74-02-29
 Тюмень (3452)66-21-18
 Ульяновск (8422)24-23-59
 Уфа (347)229-48-12
 Хабаровск (4212)92-98-04
 Челябинск (351)202-03-61
 Череповец (8202)49-02-64
 Ярославль (4852)69-52-93