



# Серия Function

ФИТИНГИ ВЫПОЛНЯЮЩИЕ ФУНКЦИИ  
FUNCTION FITTINGS

Архангельск (8182)63-90-72  
Астана (7172)727-132  
Астрахань (8512)99-46-04  
Барнаул (3852)73-04-60  
Белгород (4722)40-23-64  
Брянск (4832)59-03-52  
Владивосток (423)249-28-31  
Волгоград (844)278-03-48  
Волгодд (8172)26-41-59  
Воронеж (473)204-51-73  
Екатеринбург (343)384-55-89  
Иваново (4932)77-34-06

Ижевск (3412)26-03-58  
Иркутск (395)279-98-46  
Казань (843)206-01-48  
Калининград (4012)72-03-81  
Калуга (4842)92-23-67  
Кемерово (3842)65-04-62  
Киров (8332)68-02-04  
Краснодар (861)203-40-90  
Красноярск (391)204-63-61  
Курск (4712)77-13-04  
Липецк (4742)52-20-81  
Киргизия (996)312-96-26-47

Магнитогорск (3519)55-03-13  
Москва (495)268-04-70  
Мурманск (8152)59-64-93  
Набережные Челны (8552)20-53-41  
Нижегород (831)429-08-12  
Новокузнецк (3843)20-46-81  
Новосибирск (383)227-86-73  
Омск (3812)21-46-40  
Орел (4862)44-53-42  
Оренбург (3532)37-68-04  
Пенза (8412)22-31-16  
Казахстан (772)734-952-31

Пермь (342)205-81-47  
Ростов-на-Дону (863)308-18-15  
Рязань (4912)46-61-64  
Самара (846)206-03-16  
Санкт-Петербург (812)309-46-40  
Саратов (845)249-38-78  
Севастополь (8692)22-31-93  
Симферополь (3652)67-13-56  
Смоленск (4812)29-41-54  
Сочи (862)225-72-31  
Ставрополь (8652)20-65-13  
Таджикистан (992)427-82-92-69

Сургут (3462)77-98-35  
Тверь (4822)63-31-35  
Томск (3822)98-41-53  
Тула (4872)74-02-29  
Тюмень (3452)66-21-18  
Ульяновск (8422)24-23-59  
Уфа (347)229-48-12  
Хабаровск (4212)92-98-04  
Челябинск (351)202-03-61  
Череповец (8202)49-02-64  
Ярославль (4852)69-52-93

<https://aignep.nt-rt.ru/> || [afp@nt-rt.ru](mailto:afp@nt-rt.ru)

# Дроссели Серия 50000 - 55000 - 57000

## Flow Regulators Valves 50000 - 55000 - 57000

### Технические характеристики / Technical Characteristics



#### Давление / Pressures

Минимальное давление / Minimum pressure: 1 bar (0.1 MPa)  
 Максимальное давление / Maximum pressure: 10 bar (1 MPa)

#### Температура / Temperatures

Минимальная температура / Minimum temperature: -20 °C  
 Максимальная температура / Maximum temperature: +80 °C

#### Резьбы / Threads

Резьба (SHORT).  
 (SHORT) Threads.

#### Соединяемые трубки / Connection Tubes

Пластиковые трубки:  
 PA6, PA11, PA12, Полиэтилен, \*Полиуретан, FEP, PTFE.  
 \*Для полиуретановых труб требуется минимальная твердость 98.  
 Plastic tubes:  
 PA6, PA11, PA12, Polyethylene, \*Polyurethane, FEP, PTFE.  
 \*For Polyurethane hoses it is required a minimum hardness of 98 shore.

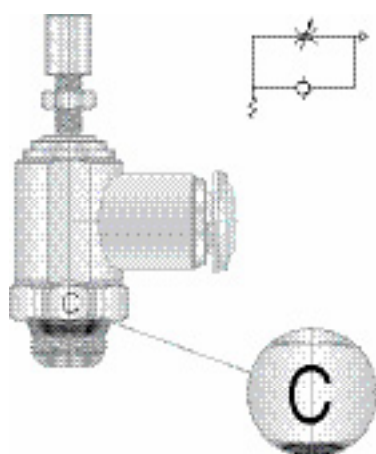
#### Рабочая среда / Fluids

Сжатый воздух / Compressed air.

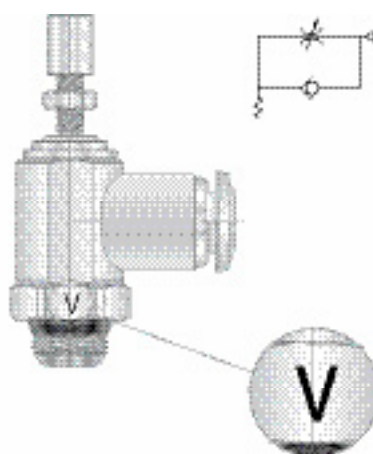
С ОБРАТНЫМ КЛАПАНОМ  
 ДЛЯ ЦИЛИНДРОВ  
 UNI-DIRECTIONAL FOR  
 CYLINDER

С ОБРАТНЫМ КЛАПАНОМ  
 ДЛЯ КЛАПАНОВ  
 UNI-DIRECTIONAL FOR VALVE

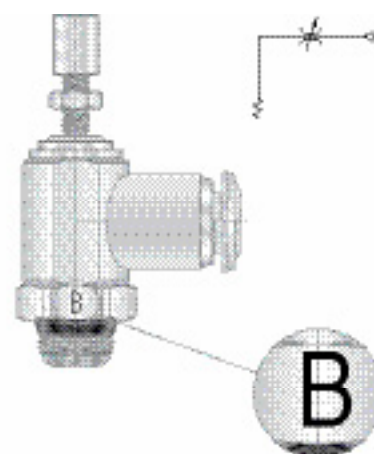
БЕЗ ОБРАТНОГО  
 КЛАПАНА  
 BI-DIRECTIONAL



Код / Code  
 50901 - 55901 - 57901  
 50905 - 55905 - 57905



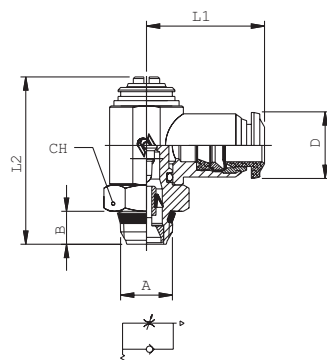
Код / Code  
 50910 - 55910 - 57910  
 50915 - 55915 - 57915



Код / Code  
 50920 - 55920 - 57920  
 50925 - 55925 - 57925

# 50901

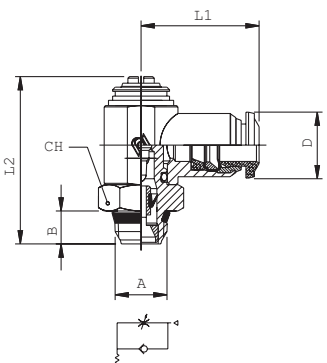
## ПОВОРОТНЫЙ ДРОССЕЛЬ ДЛЯ ЦИЛИНДРОВ РЕГУЛИРОВКА ОТВЕРТКОЙ ORIENTING FLOW REGULATOR FOR CYLINDER (SHORT) SCREWDRIVER REGULATION



Код Code	Трубка Tube	A	B	L1	L2	CH	D	Упак. Pack.
5090100001	3	M5	4	19	29.5	8	10	10
5090100002	4	M5	4	19	29.5	8	10	10
5090100003	4	1/8	5.5	21	31	14	10	10
5090100004	5	M5	4	20	29.5	8	12.5	10
5090100005	5	1/8	5.5	21.5	31	14	12.5	10
5090100006	5	1/4	7	24.5	36.5	17	12.5	10
5090100007	6	M5	4	20.5	29.5	8	12.5	10
5090100008	6	1/8	5.5	22.5	31	14	12.5	10
5090100009	6	1/4	7	25	36.5	17	12.5	10
5090100010	8	1/8	5.5	24	31	14	14	10
5090100011	8	1/4	7	26	36.5	17	14	10
5090100016	8	3/8	7.5	28.5	42.5	20	14	10
5090100017	10	1/4	7	28.5	36.5	17	17	10
5090100012	10	3/8	7.5	30.5	42.5	20	17	10
5090100013	12	3/8	7.5	32.5	42.5	20	21.5	10
5090100014	12	1/2	9	35	47	24	21.5	10
5090100015	14	1/2	9	35.5	47	24	21.5	10

# 50910

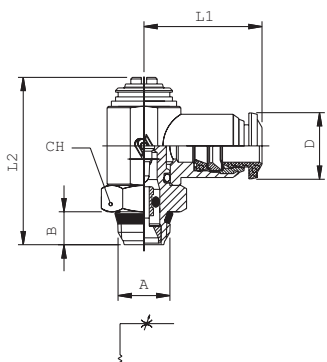
## ПОВОРОТНЫЙ ДРОССЕЛЬ ДЛЯ КЛАПАНОВ РЕГУЛИРОВКА ОТВЕРТКОЙ ORIENTING FLOW REGULATOR FOR VALVE (SHORT) SCREWDRIVER REGULATION



Код Code	Трубка Tube	A	B	L1	L2	CH	D	Упак. Pack.
5091000001	3	M5	4	19	29.5	8	10	10
5091000002	4	M5	4	19	29.5	8	10	10
5091000003	4	1/8	5.5	21	31	14	10	10
5091000004	5	M5	4	20	29.5	8	12.5	10
5091000005	5	1/8	5.5	21.5	31	14	12.5	10
5091000006	5	1/4	7	24.5	36.5	17	12.5	10
5091000007	6	M5	4	20.5	29.5	8	12.5	10
5091000008	6	1/8	5.5	22.5	31	14	12.5	10
5091000009	6	1/4	7	25	36.5	17	12.5	10
5091000010	8	1/8	5.5	24	31	14	14	10
5091000011	8	1/4	7	26	36.5	17	14	10
5091000016	8	3/8	7.5	28.5	42.5	20	14	10
5091000017	10	1/4	7	28.5	36.5	17	17	10
5091000012	10	3/8	7.5	30.5	42.5	20	17	10
5091000013	12	3/8	7.5	32.5	42.5	20	21.5	10
5091000014	12	1/2	9	35	47	24	21.5	10
5091000015	14	1/2	9	35.5	47	24	21.5	10

# 50920

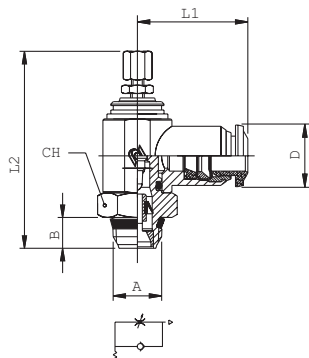
## ПОВОРОТНЫЙ ДРОССЕЛЬ БЕЗ ОБРАТНОГО КЛАПАНА РЕГУЛИРОВКА ОТВЕРТКОЙ ORIENTING BI-DIRECTIONAL FLOW REGULATOR (SHORT) SCREWDRIVER REGULATION



Код Code	Трубка Tube	A	B	L1	L2	CH	D	Упак. Pack.
5092000001	3	M5	4	19	29.5	8	10	10
5092000002	4	M5	4	19	29.5	8	10	10
5092000003	4	1/8	5.5	21	31	14	10	10
5092000004	5	M5	4	20	29.5	8	12.5	10
5092000005	5	1/8	5.5	21.5	31	14	12.5	10
5092000006	5	1/4	7	24.5	36.5	17	12.5	10
5092000007	6	M5	4	20.5	29.5	8	12.5	10
5092000008	6	1/8	5.5	22.5	31	14	12.5	10
5092000009	6	1/4	7	25	36.5	17	12.5	10
5092000010	8	1/8	5.5	24	31	14	14	10
5092000011	8	1/4	7	26	36.5	17	14	10
5092000016	8	3/8	7.5	28.5	42.5	20	14	10
5092000017	10	1/4	7	28.5	36.5	17	17	10
5092000012	10	3/8	7.5	30.5	42.5	20	17	10
5092000013	12	3/8	7.5	32.5	42.5	20	21.5	10
5092000014	12	1/2	9	35	47	24	21.5	10
5092000015	14	1/2	9	35.5	47	24	21.5	10

# 50905

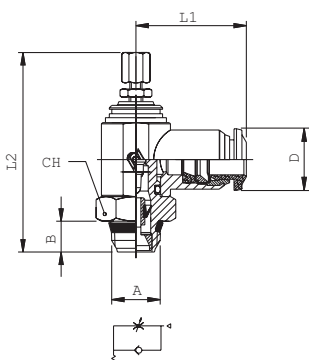
## ПОВОРОТНЫЙ ДРОССЕЛЬ ДЛЯ ЦИЛИНДРОВ РЕГУЛИРОВКА РУЧНАЯ ORIENTING FLOW REGULATOR FOR CYLINDER (SHORT) MANUAL REGULATION



Код Code	Трубка Tube	A	B	L1	L2min	L2max	CH	D	Упак. Pack.
5090500001	3	M5	4	19	38.5	42.5	8	10	10
5090500002	4	M5	4	19	38.5	42.5	8	10	10
5090500003	4	1/8	5.5	21	44	49	14	10	10
5090500004	5	M5	4	20	38.5	42.5	8	12.5	10
5090500005	5	1/8	5.5	21.5	44	49	14	12.5	10
5090500006	5	1/4	7	24.5	48.5	55	17	12.5	10
5090500007	6	M5	4	20.5	38.5	42.5	8	12.5	10
5090500008	6	1/8	5.5	22.5	44	49	14	12.5	10
5090500009	6	1/4	7	25	48.5	55	17	12.5	10
5090500010	8	1/8	5.5	24	44	49	14	14	10
5090500011	8	1/4	7	26	48.5	55	17	14	10
5090500016	8	3/8	7.5	28.5	56	65	20	14	10
5090500017	10	1/4	7	28.5	48.5	55	17	17	10
5090500012	10	3/8	7.5	30.5	56	65	20	17	10
5090500013	12	3/8	7.5	32.5	56	65	20	21.5	10
5090500014	12	1/2	9	35	62	69	24	21.5	10
5090500015	14	1/2	9	35.5	62	69	24	21.5	10

# 50915

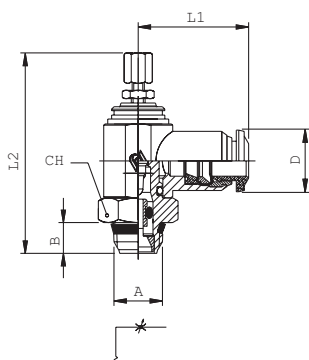
## ПОВОРОТНЫЙ ДРОССЕЛЬ ДЛЯ КЛАПАНОВ РЕГУЛИРОВКА РУЧНАЯ ORIENTING FLOW REGULATOR FOR VALVE (SHORT) MANUAL REGULATION



Код Code	Трубка Tube	A	B	L1	L2min	L2max	CH	D	Упак. Pack.
5091500001	3	M5	4	19	38.5	42.5	8	10	10
5091500002	4	M5	4	19	38.5	42.5	8	10	10
5091500003	4	1/8	5.5	21	44	49	14	10	10
5091500004	5	M5	4	20	38.5	42.5	8	12.5	10
5091500005	5	1/8	5.5	21.5	44	49	14	12.5	10
5091500006	5	1/4	7	24.5	48.5	55	17	12.5	10
5091500007	6	M5	4	20.5	38.5	42.5	8	12.5	10
5091500008	6	1/8	5.5	22.5	44	49	14	12.5	10
5091500009	6	1/4	7	25	48.5	55	17	12.5	10
5091500010	8	1/8	5.5	24	44	49	14	14	10
5091500011	8	1/4	7	26	48.5	55	17	14	10
5091500016	8	3/8	7.5	28.5	56	65	20	14	10
5091500017	10	1/4	7	28.5	48.5	55	17	17	10
5091500012	10	3/8	7.5	30.5	56	65	20	17	10
5091500013	12	3/8	7.5	32.5	56	65	20	21.5	10
5091500014	12	1/2	9	35	62	69	24	21.5	10
5091500015	14	1/2	9	35.5	62	69	24	21.5	10

# 50925

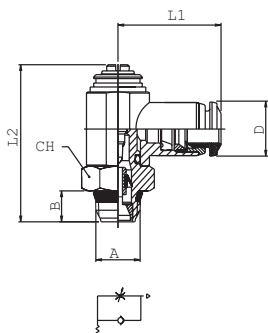
## ПОВОРОТНЫЙ ДРОССЕЛЬ БЕЗ ОБРАТНОГО КЛАПАНА РЕГУЛИРОВКА РУЧНАЯ ORIENTING BI-DIRECTIONAL FLOW REGULATOR (SHORT) MANUAL REGULATION



Код Code	Трубка Tube	A	B	L1	L2min	L2max	CH	D	Упак. Pack.
5092500001	3	M5	4	19	38.5	42.5	8	10	10
5092500002	4	M5	4	19	38.5	42.5	8	10	10
5092500003	4	1/8	5.5	21	44	49	14	10	10
5092500004	5	M5	4	20	38.5	42.5	8	12.5	10
5092500005	5	1/8	5.5	21.5	44	49	14	12.5	10
5092500006	5	1/4	7	24.5	48.5	55	17	12.5	10
5092500007	6	M5	4	20.5	38.5	42.5	8	12.5	10
5092500008	6	1/8	5.5	22.5	44	49	14	12.5	10
5092500009	6	1/4	7	25	48.5	55	17	12.5	10
5092500010	8	1/8	5.5	24	44	49	14	14	10
5092500011	8	1/4	7	26	48.5	55	17	14	10
5092500016	8	3/8	7.5	28.5	56	65	20	14	10
5092500017	10	1/4	7	28.5	48.5	55	17	17	10
5092500012	10	3/8	7.5	30.5	56	65	20	17	10
5092500013	12	3/8	7.5	32.5	56	65	20	21.5	10
5092500014	12	1/2	9	35	62	69	24	21.5	10
5092500015	14	1/2	9	35.5	62	69	24	21.5	10

# 55900

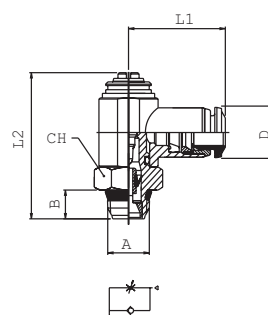
ПОВОРОТНЫЙ ДРОССЕЛЬ ДЛЯ ЦИЛИНДРОВ РЕГУЛИРОВКА ОТВЕРТКОЙ  
ORIENTING FLOW REGULATOR FOR CYLINDER (SHORT) SCREWDRIVER REGULATION



Код Code	Упак Tube	A	B	L1	L2	CH	D	Упак. Pack.
559000002	4	M5	5.5	19.5	29.5	8	10	10
559000003	4	1/8	5.5	21.5	31	14	10	10
559000004	5	M5	5.5	20.5	29.5	8	12.5	10
559000005	5	1/8	5.5	22.5	31	14	12.5	10
559000006	5	1/4	7	25	36.5	17	12.5	10
559000007	6	M5	5.5	21	29.5	8	12.5	10
559000008	6	1/8	5.5	23	31	14	12.5	10
559000009	6	1/4	7	25.5	36.5	17	12.5	10
559000010	8	1/8	5.5	23.5	31	14	14	10
559000011	8	1/4	7	26	36.5	17	14	10
559000012	8	3/8	8.5	27.5	42.5	20	14	10
559000013	10	3/8	8.5	30.5	42.5	20	17	10
559000014	12	3/8	8.5	32.5	42.5	20	21.5	10
559000015	12	1/2	10	35	47	24	21.5	10

# 55910

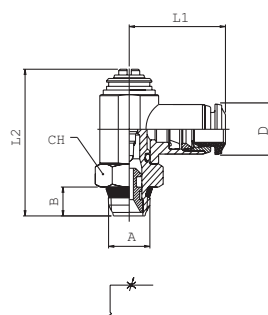
ПОВОРОТНЫЙ ДРОССЕЛЬ ДЛЯ КЛАПАНОВ РЕГУЛИРОВКА ОТВЕРТКОЙ  
ORIENTING FLOW REGULATOR FOR VALVE (SHORT) SCREWDRIVER REGULATION



Код Code	Трубка Tube	A	B	L1	L2	CH	D	Упак. Pack.
559100002	4	M5	5.5	19.5	29.5	8	10	10
559100003	4	1/8	5.5	21.5	31	14	10	10
559100004	5	M5	5.5	20.5	29.5	8	12.5	10
559100005	5	1/8	5.5	22.5	31	14	12.5	10
559100006	5	1/4	7	25	36.5	17	12.5	10
559100007	6	M5	5.5	21	29.5	8	12.5	10
559100008	6	1/8	5.5	23	31	14	12.5	10
559100009	6	1/4	7	25.5	36.5	17	12.5	10
559100010	8	1/8	5.5	23.5	31	14	14	10
559100011	8	1/4	7	26	36.5	17	14	10
559100012	8	3/8	8.5	27.5	42.5	20	14	10
559100013	10	3/8	8.5	30.5	42.5	20	17	10
559100014	12	3/8	8.5	32.5	42.5	20	21.5	10
559100015	12	1/2	10	35	47	24	21.5	10

# 55920

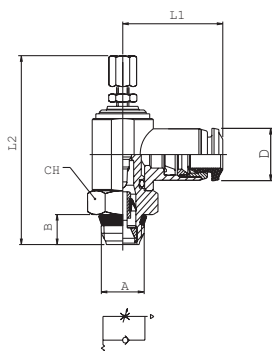
ПОВОРОТНЫЙ ДРОССЕЛЬ БЕЗ ОБРАТНОГО КЛАПАНА РЕГУЛИРОВКА ОТВЕРТКОЙ  
ORIENTING BI-DIRECTIONAL FLOW REGULATOR (SHORT) SCREWDRIVER REGULATION



Код Code	Трубка Tube	A	B	L1	L2	CH	D	Упак. Pack.
559200002	4	M5	5.5	19.5	29.5	8	10	10
559200003	4	1/8	5.5	21.5	31	14	10	10
559200004	5	M5	5.5	20.5	29.5	8	12.5	10
559200005	5	1/8	5.5	22.5	31	14	12.5	10
559200006	5	1/4	7	25	36.5	17	12.5	10
559200007	6	M5	5.5	21	29.5	8	12.5	10
559200008	6	1/8	5.5	23	31	14	12.5	10
559200009	6	1/4	7	25.5	36.5	17	12.5	10
559200010	8	1/8	5.5	23.5	31	14	14	10
559200011	8	1/4	7	26	36.5	17	14	10
559200012	8	3/8	8.5	27.5	42.5	20	14	10
559200013	10	3/8	8.5	30.5	42.5	20	17	10
559200014	12	3/8	8.5	32.5	42.5	20	21.5	10
559200015	12	1/2	10	35	47	24	21.5	10

# 55905

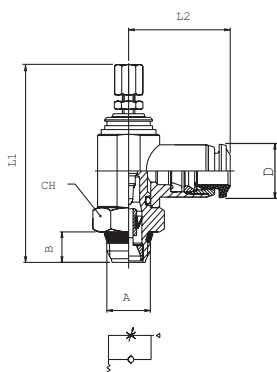
ПОВОРОТНЫЙ ДРОССЕЛЬ ДЛЯ ЦИЛИНДРОВ РЕГУЛИРОВКА РУЧНАЯ  
ORIENTING FLOW REGULATOR FOR CYLINDER (SHORT) MANUAL REGULATION



Код Code	Трубка Tube	A	B	L1	L2min	L2max	CH	D	Упак. Pack.
5590500002	4	M5	5.5	19.5	38.5	42.5	8	10	10
5590500003	4	1/8	5.5	21.5	44	49	14	10	10
5590500004	5	M5	5.5	20.5	38.5	42.5	8	12.5	10
5590500005	5	1/8	5.5	22.5	44	49	14	12.5	10
5590500006	5	1/4	7	25	48.5	55	17	12.5	10
5590500007	6	M5	5.5	21	38.5	42.5	8	12.5	10
5590500008	6	1/8	5.5	23	44	49	14	12.5	10
5590500009	6	1/4	7	25.5	48.5	55	17	12.5	10
5590500010	8	1/8	5.5	23.5	44	49	14	14	10
5590500011	8	1/4	7	26	48.5	55	17	14	10
5590500012	8	3/8	8.5	27.5	56	65	20	14	10
5590500013	10	3/8	8.5	30.5	56	65	20	17	10
5590500014	12	3/8	8.5	32.5	56	65	20	21.5	10
5590500015	12	1/2	10	35	62	69	24	21.5	10

# 55915

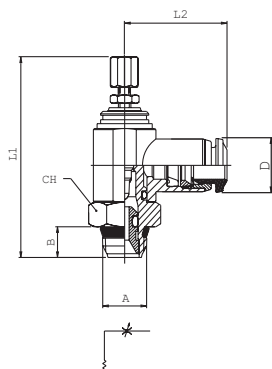
ПОВОРОТНЫЙ ДРОССЕЛЬ ДЛЯ КЛАПАНОВ РЕГУЛИРОВКА РУЧНАЯ  
ORIENTING FLOW REGULATOR FOR VALVE (SHORT) MANUAL REGULATION



Код Code	Трубка Tube	A	B	L1	L2min	L2max	CH	D	Упак. Pack.
5591500002	4	M5	5.5	19.5	38.5	42.5	8	10	10
5591500003	4	1/8	5.5	21.5	44	49	14	10	10
5591500004	5	M5	5.5	20.5	38.5	42.5	8	12.5	10
5591500005	5	1/8	5.5	22.5	44	49	14	12.5	10
5591500006	5	1/4	7	25	48.5	55	17	12.5	10
5591500007	6	M5	5.5	21	38.5	42.5	8	12.5	10
5591500008	6	1/8	5.5	23	44	49	14	12.5	10
5591500009	6	1/4	7	25.5	48.5	55	17	12.5	10
5591500010	8	1/8	5.5	23.5	44	49	14	14	10
5591500011	8	1/4	7	26	48.5	55	17	14	10
5591500012	8	3/8	8.5	27.5	56	65	20	14	10
5591500013	10	3/8	8.5	30.5	56	65	20	17	10
5591500014	12	3/8	8.5	32.5	56	65	20	21.5	10
5591500015	12	1/2	10	35	62	69	24	21.5	10

# 55925

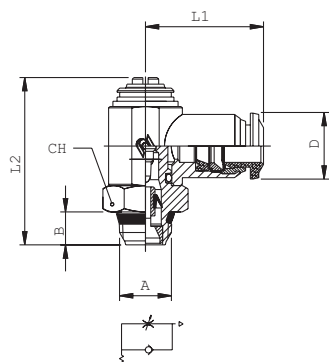
ПОВОРОТНЫЙ ДРОССЕЛЬ БЕЗ ОБРАТНОГО КЛАПАНА РЕГУЛИРОВКА РУЧНАЯ  
ORIENTING BI-DIRECTIONAL FLOW REGULATOR (SHORT) MANUAL REGULATION



Код Code	Трубка Tube	A	B	L1	L2min	L2max	CH	D	Упак. Pack.
5592500002	4	M5	5.5	19.5	38.5	42.5	8	10	10
5592500003	4	1/8	5.5	21.5	44	49	14	10	10
5592500004	5	M5	5.5	20.5	38.5	42.5	8	12.5	10
5592500005	5	1/8	5.5	22.5	44	49	14	12.5	10
5592500006	5	1/4	7	25	48.5	55	17	12.5	10
5592500007	6	M5	5.5	21	38.5	42.5	8	12.5	10
5592500008	6	1/8	5.5	23	44	49	14	12.5	10
5592500009	6	1/4	7	25.5	48.5	55	17	12.5	10
5592500010	8	1/8	5.5	23.5	44	49	14	14	10
5592500011	8	1/4	7	26	48.5	55	17	14	10
5592500012	8	3/8	8.5	27.5	56	65	20	14	10
5592500013	10	3/8	8.5	30.5	56	65	20	17	10
5592500014	12	3/8	8.5	32.5	56	65	20	21.5	10
5592500015	12	1/2	10	35	62	69	24	21.5	10

# 57901

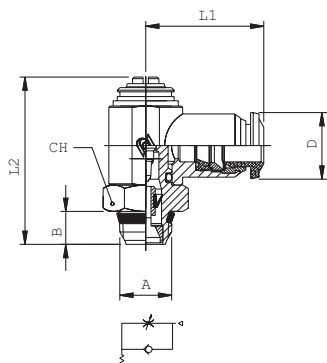
## ПОВОРОТНЫЙ ДРОССЕЛЬ ДЛЯ ЦИЛИНДРОВ РЕГУЛИРОВКА ОТВЕРТКОЙ ORIENTING FLOW REGULATOR FOR CYLINDER (SHORT) SCREWDRIVER REGULATION



Код Code	Трубка Tube	A	B	L1	L2	CH	D	Упак. Pack.
5790100002	4	M5	4	19	29.5	8	10	10
5790100003	4	1/8	5.5	21	31	14	10	10
5790100004	5	M5	4	20	29.5	8	12.5	10
5790100005	5	1/8	5.5	21.5	31	14	12.5	10
5790100006	5	1/4	7	24.5	36.5	17	12.5	10
5790100007	6	M5	4	20.5	29.5	8	12.5	10
5790100008	6	1/8	5.5	22.5	31	14	12.5	10
5790100009	6	1/4	7	25	36.5	17	12.5	10
5790100010	8	1/8	5.5	24	31	14	14	10
5790100011	8	1/4	7	26	36.5	17	14	10
5790100016	8	3/8	7.5	28.5	42.5	20	14	10
5790100017	10	1/4	7	28.5	36.5	17	17	10
5790100012	10	3/8	7.5	30.5	42.5	20	17	10
5790100013	12	3/8	7.5	32.5	42.5	20	21.5	10
5790100014	12	1/2	9	35	47	24	21.5	10
5790100015	14	1/2	9	35.5	47	24	21.5	10

# 57910

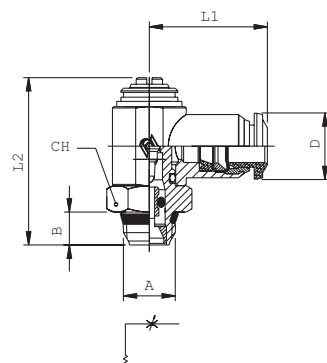
## ПОВОРОТНЫЙ ДРОССЕЛЬ ДЛЯ КЛАПАНОВ РЕГУЛИРОВКА ОТВЕРТКОЙ ORIENTING FLOW REGULATOR FOR VALVE (SHORT) SCREWDRIVER REGULATION



Код Code	Трубка Tube	A	B	L1	L2	CH	D	Упак. Pack.
5791000002	4	M5	4	19	29.5	8	10	10
5791000003	4	1/8	5.5	21	31	14	10	10
5791000004	5	M5	4	20	29.5	8	12.5	10
5791000005	5	1/8	5.5	21.5	31	14	12.5	10
5791000006	5	1/4	7	24.5	36.5	17	12.5	10
5791000007	6	M5	4	20.5	29.5	8	12.5	10
5791000008	6	1/8	5.5	22.5	31	14	12.5	10
5791000009	6	1/4	7	25	36.5	17	12.5	10
5791000010	8	1/8	5.5	24	31	14	14	10
5791000011	8	1/4	7	26	36.5	17	14	10
5791000016	8	3/8	7.5	28.5	42.5	20	14	10
5791000017	10	1/4	7	28.5	36.5	17	17	10
5791000012	10	3/8	7.5	30.5	42.5	20	17	10
5791000013	12	3/8	7.5	32.5	42.5	20	21.5	10
5791000014	12	1/2	9	35	47	24	21.5	10
5791000015	14	1/2	9	35.5	47	24	21.5	10

# 57920

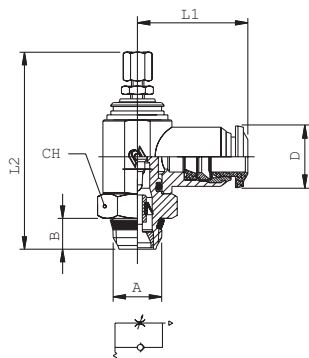
## ПОВОРОТНЫЙ ДРОССЕЛЬ БЕЗ ОБРАТНОГО КЛАПАНА РЕГУЛИРОВКА ОТВЕРТКОЙ ORIENTING BI-DIRECTIONAL FLOW REGULATOR (SHORT) SCREWDRIVER REGULATION



Код Code	Трубка Tube	A	B	L1	L2	CH	D	Упак. Pack.
5792000002	4	M5	4	19	29.5	8	10	10
5792000003	4	1/8	5.5	21	31	14	10	10
5792000004	5	M5	4	20	29.5	8	12.5	10
5792000005	5	1/8	5.5	21.5	31	14	12.5	10
5792000006	5	1/4	7	24.5	36.5	17	12.5	10
5792000007	6	M5	4	20.5	29.5	8	12.5	10
5792000008	6	1/8	5.5	22.5	31	14	12.5	10
5792000009	6	1/4	7	25	36.5	17	12.5	10
5792000010	8	1/8	5.5	24	31	14	14	10
5792000011	8	1/4	7	26	36.5	17	14	10
5792000016	8	3/8	7.5	28.5	42.5	20	14	10
5792000017	10	1/4	7	28.5	36.5	17	17	10
5792000012	10	3/8	7.5	30.5	42.5	20	17	10
5792000013	12	3/8	7.5	32.5	42.5	20	21.5	10
5792000014	12	1/2	9	35	47	24	21.5	10
5792000015	14	1/2	9	35.5	47	24	21.5	10

# 57905

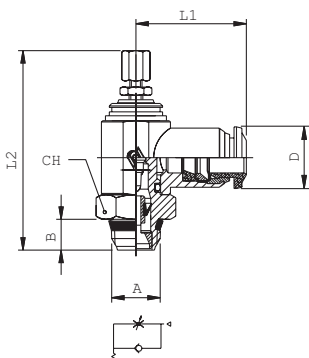
## ПОВОРОТНЫЙ ДРОССЕЛЬ ДЛЯ ЦИЛИНДРОВ РЕГУЛИРОВКА РУЧНАЯ ORIENTING FLOW REGULATOR FOR CYLINDER (SHORT) MANUAL REGULATION



Код Code	Трубка Tube	A	B	L1	L2min	L2max	CH	D	Упак. Pack.
5790500002	4	M5	4	19	38.5	42.5	8	10	10
5790500003	4	1/8	5.5	21	44	49	14	10	10
5790500004	5	M5	4	20	38.5	42.5	8	12.5	10
5790500005	5	1/8	5.5	21.5	44	49	14	12.5	10
5790500006	5	1/4	7	24.5	48.5	55	17	12.5	10
5790500007	6	M5	4	20.5	38.5	42.5	8	12.5	10
5790500008	6	1/8	5.5	22.5	44	49	14	12.5	10
5790500009	6	1/4	7	25	48.5	55	17	12.5	10
5790500010	8	1/8	5.5	24	44	49	14	14	10
5790500011	8	1/4	7	26	48.5	55	17	14	10
5790500016	8	3/8	7.5	28.5	56	65	20	14	10
5790500017	10	1/4	7	28.5	48.5	55	17	17	10
5790500012	10	3/8	7.5	30.5	56	65	20	17	10
5790500013	12	3/8	7.5	32.5	56	65	20	21.5	10
5790500014	12	1/2	9	35	62	69	24	21.5	10
5790500015	14	1/2	9	35.5	62	69	24	21.5	10

# 57915

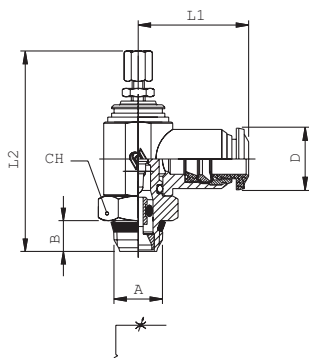
## РПОВОРОТНЫЙ ДРОССЕЛЬ ДЛЯ КЛАПАНОВ РЕГУЛИРОВКА РУЧНАЯ ORIENTING FLOW REGULATOR FOR VALVE (SHORT) MANUAL REGULATION



Код Code	Трубка Tube	A	B	L1	L2min	L2max	CH	D	Упак. Pack.
5791500002	4	M5	4	19	38.5	42.5	8	10	10
5791500003	4	1/8	5.5	21	44	49	14	10	10
5791500004	5	M5	4	20	38.5	42.5	8	12.5	10
5791500005	5	1/8	5.5	21.5	44	49	14	12.5	10
5791500006	5	1/4	7	24.5	48.5	55	17	12.5	10
5791500007	6	M5	4	20.5	38.5	42.5	8	12.5	10
5791500008	6	1/8	5.5	22.5	44	49	14	12.5	10
5791500009	6	1/4	7	25	48.5	55	17	12.5	10
5791500010	8	1/8	5.5	24	44	49	14	14	10
5791500011	8	1/4	7	26	48.5	55	17	14	10
5791500016	8	3/8	7.5	28.5	56	65	20	14	10
5791500017	10	1/4	7	28.5	48.5	55	17	17	10
5791500012	10	3/8	7.5	30.5	56	65	20	17	10
5791500013	12	3/8	7.5	32.5	56	65	20	21.5	10
5791500014	12	1/2	9	35	62	69	24	21.5	10
5791500015	14	1/2	9	35.5	62	69	24	21.5	10

# 57925

## ПОВОРОТНЫЙ ДРОССЕЛЬ БЕЗ ОБРАТНОГО КЛАПАНА РЕГУЛИРОВКА РУЧНАЯ ORIENTING BI-DIRECTIONAL FLOW REGULATOR (SHORT) MANUAL REGULATION

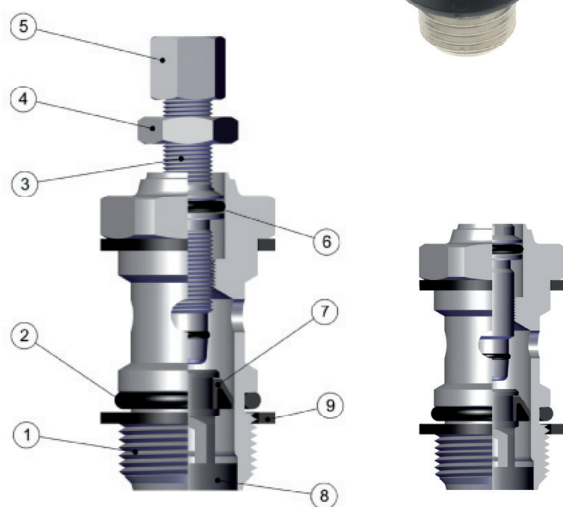


Код Code	Трубка Tube	A	B	L1	L2min	L2max	CH	D	Упак. Pack.
5792500002	4	M5	4	19	38.5	42.5	8	10	10
5792500003	4	1/8	5.5	21	44	49	14	10	10
5792500004	5	M5	4	20	38.5	42.5	8	12.5	10
5792500005	5	1/8	5.5	21.5	44	49	14	12.5	10
5792500006	5	1/4	7	24.5	48.5	55	17	12.5	10
5792500007	6	M5	4	20.5	38.5	42.5	8	12.5	10
5792500008	6	1/8	5.5	22.5	44	49	14	12.5	10
5792500009	6	1/4	7	25	48.5	55	17	12.5	10
5792500010	8	1/8	5.5	24	44	49	14	14	10
5792500011	8	1/4	7	26	48.5	55	17	14	10
5792500016	8	3/8	7.5	28.5	56	65	20	14	10
5792500017	10	1/4	7	28.5	48.5	55	17	17	10
5792500012	10	3/8	7.5	30.5	56	65	20	17	10
5792500013	12	3/8	7.5	32.5	56	65	20	21.5	10
5792500014	12	1/2	9	35	62	69	24	21.5	10
5792500015	14	1/2	9	35.5	62	69	24	21.5	10



## Дроссель Серия 8900 / Flow Regulators valves 8900 Series

## Технические характеристики / Technical Characteristics



## Давление / Pressures

Минимальное давление / Minimum pressure: 1 bar (0.1 MPa)  
 Максимальное давление / Maximum pressure: 10 bar (1 MPa)

## Температура / Temperatures

Минимальная температура / Minimum temperature: -20 °C  
 Максимальная температура / Maximum temperature: +80 °C

## Резьбы / Threads

Цилиндрическая ISO 228 classe A.  
 Parallel gas in conformity with ISO 228 class A.

## Соединяемые трубки / Connection Tubes

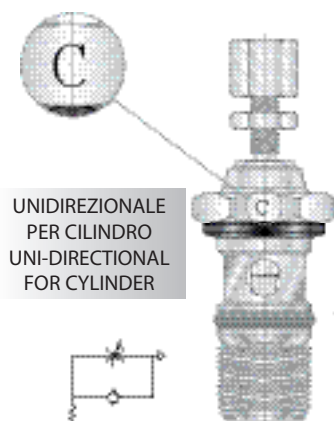
Все трубки совместимы с фитингами, с которыми собран дроссель.  
 All the tubes compatible with the fitting's features assembled on the regulator.

## Рабочая среда / Fluids

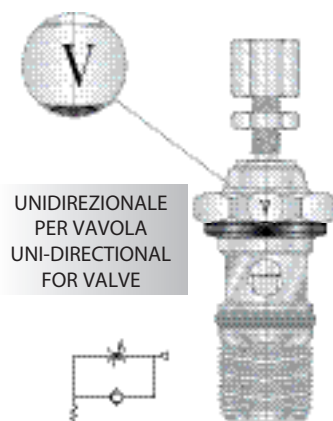
Очищенный воздух / Filtered air.

## Materiali e Componenti / Component Parts and Materials

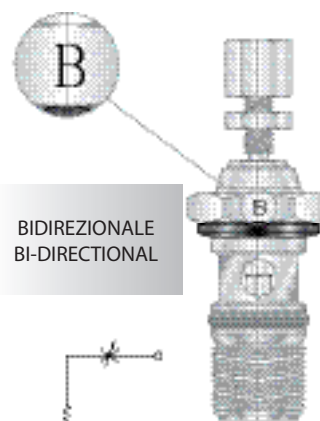
- |  |  |
|--|--|
| 1 Никелированный латунный корпус               | 1 Nickel-plated Brass Body             |
| 2 Уплотнительное кольцо из NBR                 | 2 NBR 70 O-RING Seals                  |
| 3 Никелированный латунный регулировочный шток  | 3 Nickel-plated Brass Adjusting needle |
| 4 Никелированная латунная гайка                | 4 Nickel-plated Brass Locking nut      |
| 5 Никелированная латунная регулировочная ручка | 5 Nickel-plated Brass Adjusting knob   |
| 6 Уплотнительное кольцо из NBR                 | 6 NBR 70 O-RING Seals                  |
| 7 Уплотнение из NBR                            | 7 NBR 70 Lip seal                      |
| 8 Никелированное латунное седло                | 8 Nickel-plated Brass Seal support     |
| 9 Цанга PA66 Art.1610                          | 9 PA66 Washer Art.1610                 |



Код / Code  
8900 - 8905



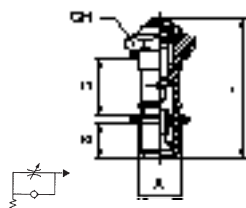
Код / Code  
8910 - 8915



Код / Code  
8920 - 8925

## 8900

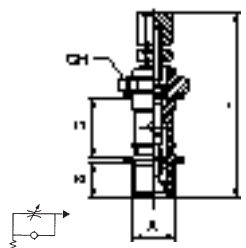
ДРОССЕЛЬ ДЛЯ ЦИЛИНДРОВ РЕГУЛИРОВКА ОТВЕРТКОЙ - FLOW REGULATOR FOR CYLINDER. SCREWDRIVER REGULATION



Код Code	A	B	C	L	CH	Упак. Pack.
089000001	M5	4	12.5	24	8	10
089000002	1/8	5.5	15	30.5	14	10
089000003	1/4	8.5	17	35.5	17	10
089000004	3/8	9	20	41	20	10
089000005	1/2	10	24	47	24	10

## 8905

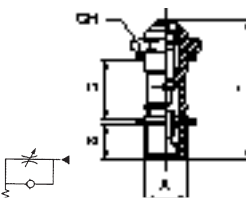
ДРОССЕЛЬ ДЛЯ ЦИЛИНДРОВ РЕГУЛИРОВКА РУЧНАЯ - FLOW REGULATOR FOR CILINDER. MANUAL REGULATION



Код Code	A	B	C	Lmin	Lmax	CH	Упак. Pack.
089050001	M5	4	12.5	33	37.5	8	10
089050002	1/8	5.5	15	41	46.5	14	10
089050003	1/4	8.5	17	46.5	52.5	17	10
089050004	3/8	9	20	56.5	63.5	20	10
089050005	1/2	10	24	62	69.5	24	10

## 8910

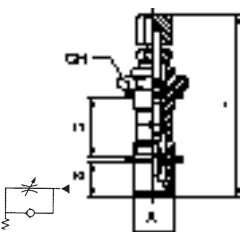
ДРОССЕЛЬ ДЛЯ КЛАПАНОВ РЕГУЛИРОВКА ОТВЕРТКОЙ - FLOW REGULATOR FOR VALVE. SCREWDRIVER REGULATION



Код Code	A	B	C	L	CH	Упак. Pack.
089100001	M5	4	12.5	24	8	10
089100002	1/8	5.5	15	30.5	14	10
089100003	1/4	8.5	17	35.5	17	10
089100004	3/8	9	20	41	20	10
089100005	1/2	10	24	47	24	10

## 8915

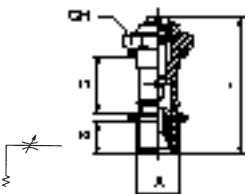
ДРОССЕЛЬ ДЛЯ КЛАПАНОВ РЕГУЛИРОВКА РУЧНАЯ - FLOW REGULATOR FOR VALVE MANUAL REGULATION



Код Code	A	B	C	Lmin	Lmax	CH	Упак. Pack.
089150001	M5	4	12.5	33	37.5	8	10
089150002	1/8	5.5	15	41	46.5	14	10
089150003	1/4	8.5	17	46.5	52.5	17	10
089150004	3/8	9	20	56.5	63.5	20	10
089150005	1/2	10	24	62	69.5	24	10

## 8920

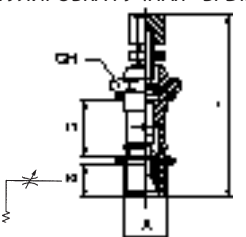
ДРОССЕЛЬ БЕЗ ОБРАТНОГО КЛАПАНА РЕГУЛИРОВКА ОТВЕРТКОЙ - BI-DIRECTIONAL FLOW REGULATOR SCREWDRIVER REGULATION



Код Code	A	B	C	L	CH	Упак. Pack.
089200001	M5	4	12.5	24	8	10
089200002	1/8	5.5	15	30.5	14	10
089200003	1/4	8.5	17	35.5	17	10
089200004	3/8	9	20	41	20	10
089200005	1/2	10	24	47	24	10

## 8925

ДРОССЕЛЬ БЕЗ ОБРАТНОГО КЛАПАНА РЕГУЛИРОВКА РУЧНАЯ - BI-DIRECTIONAL FLOW REGULATOR MANUAL REGULATION



Код Code	A	B	C	Lmin	Lmax	CH	Код. Pack.
089250001	M5	4	12.5	33	37.5	8	10
089250002	1/8	5.5	15	41	46.5	14	10
089250003	1/4	8.5	17	46.5	52.5	17	10
089250004	3/8	9	20	56.5	63.5	20	10
089250005	1/2	10	24	62	69.5	24	10

## Дроссель M5 / Flow Regulators valves M5 Size

Ниже приведены размеры банжо соединений Серий 1000, 50000 и 57000, которые могут быть собраны с дросселями M5. Размеры арт. 1500 взяты из таблицы стандартных размеров банжо соединения. Банжо соединения арт. 50505 и 57505 производятся специально для дросселей M5.

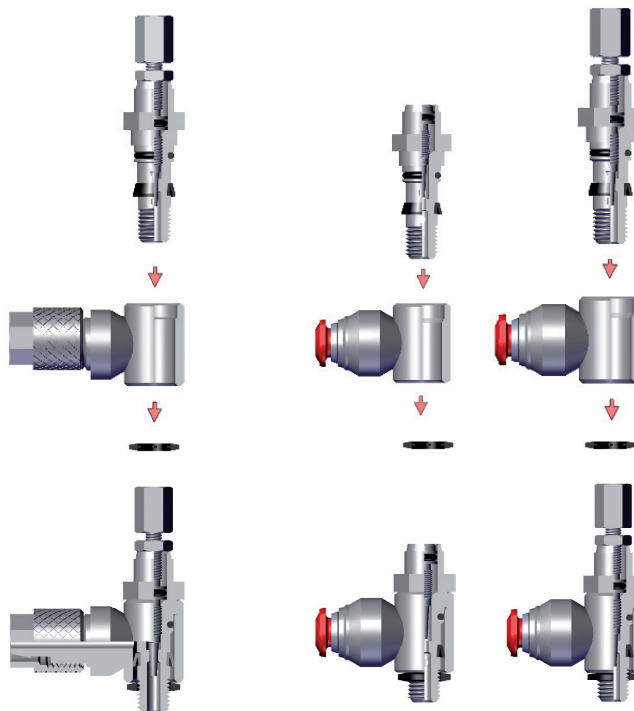
In the following tables specify the sizes of the single banjo bodies for 1000 50000 and 57000 series which can be assembled with regulators M5. The sizes the art. 1500 have been taken from the standard single banjo bodies table. Art. 50505 and 57505 are special single banjo bodies produced suitably for the of flow regulators M5 range.

Дроссель M5 собирается с фитингами с размером M6.

The Flow Regulators size M5 must be assembled with orienting fittings size M6.

При сборке дросселя с банжо соединением будьте осторожны, что бы не повредить уплотнения.

When you assemble the flow regulator into the banjo body, please be careful not damage the seal.

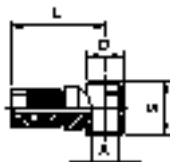


Серия 1000

Серия 50000 - 57000

### 1500

ПОВОРОТНОЕ БАНЖО СОЕДИНЕНИЕ (ДЛЯ ДРОССЕЛЯ M5) - SINGLE BANJO BODY (ADJUSTABLE RESTRICTOR VALVES M5)

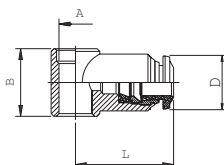


Код Code	Трубка Tube	A	D	S	L	Упак. Pack.
015000002	4/2.7	M6	9	12.5	21.5	10
015000007	6/4	M6	9	12.5	21.5	10

Производится специально для дросселей M5.  
This article has been produced suitably for the Adjustable Restrictor valves M5.

### 50505

БАНЖО СОЕДИНЕНИЕ (ДЛЯ ДРОССЕЛЯ M5) - SINGLE BANJO BODY (ADJUSTABLE RESTRICTOR VALVES M5)

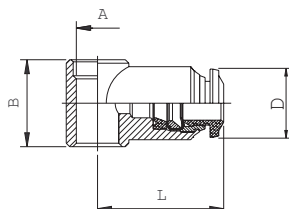


Код Code	Трубка Tube	A	B	L	D	Упак. Pack.
505050005	3	M6	12.5	19	10	10
505050001	4	M6	12.5	19	10	10
505050003	5	M6	12.5	20	12.5	10
505050004	6	M6	12.5	20.5	12.5	10

Производится специально для дросселей M5.  
This article has been produced suitably for the Adjustable Restrictor valves M5.

### 57505

БАНЖО СОЕДИНЕНИЕ (ДЛЯ ДРОССЕЛЯ M5) - SINGLE BANJO BODY (ADJUSTABLE RESTRICTOR VALVES M5)



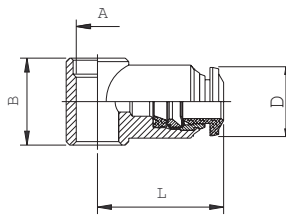
Код Code	Трубка Tube	A	B	L	D	Упак. Pack.
*575050001	4 (5/32)	M6	12.5	18.5	10.5	10
575050003	5	M6	12.5	20	12.5	10
575050004	6	M6	12.5	21.5	12.5	10

Производится специально для дросселей M5.  
This article has been produced suitably for the Adjustable Restrictor valves M5.

\*идентично серии 89505  
\* Item in common with series 89505

# 89505

БАНДЖО СОЕДИНЕНИЕ (ДЛЯ ДРОССЕЛЯ M5) - SINGLE BANJO BODY (ADJUSTABLE RESTRICTOR VALVES M5)



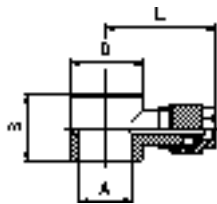
Codice Code	Tube Tube	A	B	L	D	Conf. Pack.
*5750500001	5/32 (4)	M6	12.5	18.5	10.5	10
8950500001	1/8	M6	12.5	16.5	10.5	10
8950500003	1/4	M6	12.5	21.5	12.5	10

Производится специально для дросселей M5.  
This article has been produced suitably for the Adjustable Restrictor valves M5.

\*идентично серии 57505  
\* Item in common with series 57505

# 1500

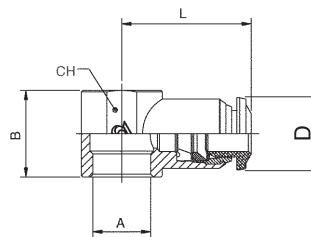
БАНДЖО СОЕДИНЕНИЕ- SINGLE BANJO BODY



Код Code	Трубка Tube	A	D	S	L	Упак. Pack.
0150000003	4/2.7	1/8	14	15	23.3	10
0150000005	5/3	1/8	14	15	23.3	10
0150000008	6/4	1/8	14	15	23.3	10
0150000009	6/4	1/4	18	17	25.3	10
0150000010	6/4	3/8	21	20	26.8	10
0150000011	8/6	1/8	14	15	24.7	10
0150000012	8/6	1/4	18	17	27.6	10
0150000013	8/6	3/8	21	20	27.7	10
0150000014	8/6	1/2	26	24	31.2	10
0150000015	10/8	1/8	14	15	27.5	10
0150000016	10/8	1/4	18	17	29.5	10
0150000017	10/8	3/8	21	20	30.5	10
0150000018	10/8	1/2	26	24	34	10
0150000019	12/10	3/8	21	20	31.5	10
0150000020	12/10	1/2	26	24	35	10
0150000021	15/12.5	1/2	26	24	36.5	10

# 50500

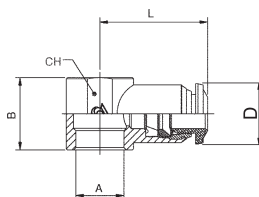
БАНДЖО СОЕДИНЕНИЕ - SINGLE BANJO BODY



Код Code	Трубка Tube	A	B	L	CH	D	Упак. Pack.
5050000003	4	1/8	15	21	14	10	10
5050000014	5	1/8	15	21.5	14	12.5	10
5050000015	5	1/4	17	24.5	18	12.5	10
5050000004	6	1/8	15	22	14	12.5	10
5050000005	6	1/4	17	25	18	12.5	10
5050000006	8	1/8	15	24	14	14	10
5050000007	8	1/4	17	26	18	14	10
5050000008	8	3/8	20	28	21	14	10
5050000009	10	1/4	17	29	18	17	10
5050000010	10	3/8	20	30.5	21	17	10
5050000012	12	3/8	20	32.5	21	21.5	10
5050000021	12	1/2	24	35	25	21.5	10
5050000022	14	1/2	24	35.5	25	21.5	10

# 57500

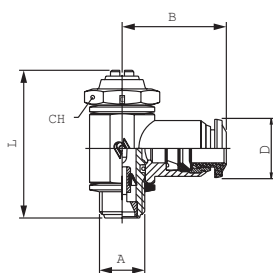
БАНДЖО СОЕДИНЕНИЕ - SINGLE BANJO BODY



Код Code	Трубка Tube	A	B	L	CH	D	Упак. Pack.
5750000003	4	1/8	15	21	14	10	10
5750000014	5	1/8	15	21.5	14	12.5	10
5750000015	5	1/4	17	24.5	18	12.5	10
5750000004	6	1/8	15	22	14	12.5	10
5750000005	6	1/4	17	25	18	12.5	10
5750000006	8	1/8	15	24	14	14	10
5750000007	8	1/4	17	26	18	14	10
5750000008	8	3/8	20	28	21	14	10
5750000009	10	1/4	17	29	18	17	10
5750000010	10	3/8	20	30.5	21	17	10
5750000012	12	3/8	20	32.5	21	21.5	10
5750000021	12	1/2	24	35	25	21.5	10
5750000022	14	1/2	24	35.5	25	21.5	10

# 8953

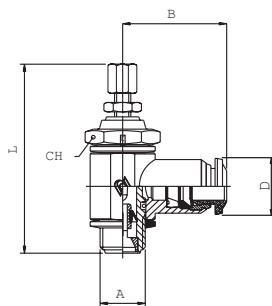
## ДРОССЕЛЬ ДЛЯ ЦИЛИНДРОВ РЕГУЛИРОВКА ОТВЕРТКОЙ UNI-DIRECTIONAL FLOW REGULATOR FOR CYLINDER SCREWDRIVER REGULATION



Код Code	Трубка Tube	A	B	L	CH	D	Упак. Pack.
0895300012	3	M5	19	24	8	10	10
0895300001	4	M5	19	24	8	10	10
0895300002	4	1/8	21	30.5	14	10	10
0895300007	5	M5	20	24	8	12.5	10
0895300008	5	1/8	21.5	30.5	14	12.5	10
0895300009	5	1/4	24.5	35.5	17	12.5	10
0895300010	6	M5	20.5	24	8	12.5	10
0895300003	6	1/8	22.5	30.5	14	12.5	10
0895300004	6	1/4	25	35.5	17	12.5	10
0895300005	8	1/8	24	30.5	14	14	10
0895300006	8	1/4	26	35.5	17	14	10
0895300017	8	3/8	28	35.5	20	14	10
0895300011	10	1/4	29	35.5	17	17	10
0895300013	10	3/8	30.5	35.5	20	17	10
0895300014	12	3/8	32.5	35.5	20	21.5	10
0895300015	12	1/2	35	35.5	24	21.5	10
0895300016	14	1/2	35.5	35.5	24	21.5	10

# 8958

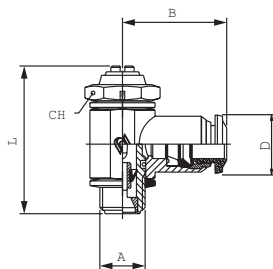
## ДРОССЕЛЬ ДЛЯ ЦИЛИНДРОВ РЕГУЛИРОВКА РУЧНАЯ UNI-DIRECTIONAL FLOW REGULATOR FOR CYLINDER MANUAL REGULATION



Код Code	Трубка Tube	A	B	Lmin	Lmax	CH	D	Упак. Pack.
0895800013	3	M5	19	33	37.5	8	10	10
0895800001	4	M5	19	33	37.5	8	10	10
0895800002	4	1/8	21	41	46.5	14	10	10
0895800011	5	M5	20	33	37.5	8	12.5	10
0895800008	5	1/8	21.5	41	46.5	14	12.5	10
0895800009	5	1/4	24.5	46.5	52.5	17	12.5	10
0895800012	6	M5	20.5	33	37.5	8	12.5	10
0895800003	6	1/8	22.5	41	46.5	14	12.5	10
0895800004	6	1/4	25	46.5	52.5	17	12.5	10
0895800005	8	1/8	24	41	46.5	14	14	10
0895800006	8	1/4	26	46.5	52.5	17	14	10
0895800007	8	3/8	28	56.5	63.5	20	14	10
0895800010	10	1/4	29	46.5	52.5	17	17	10
0895800014	10	3/8	30.5	56.5	63.5	20	17	10
0895800015	12	3/8	32.5	56.5	63.5	20	21.5	10
0895800016	12	1/2	35	62	69.5	24	21.5	10
0895800017	14	1/2	35.5	62	69.5	24	21.5	10

# 8963

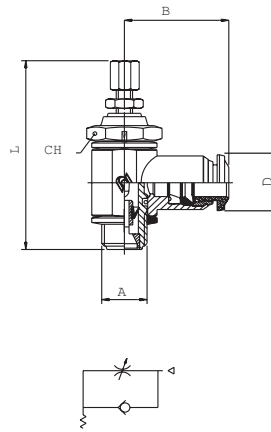
## ДРОССЕЛЬ ДЛЯ КЛАПАНОВ РЕГУЛИРОВКА ОТВЕРТКОЙ UNI-DIRECTIONAL FLOW REGULATOR FOR VALVE SCREWDRIVER REGULATION



Код Code	Трубка Tube	A	B	L	CH	D	Упак. Pack.
0896300012	3	M5	19	24	8	10	10
0896300001	4	M5	19	24	8	10	10
0896300002	4	1/8	21	30.5	14	10	10
0896300007	5	M5	20	24	8	12.5	10
0896300008	5	1/8	21.5	30.5	14	12.5	10
0896300009	5	1/4	24.5	35.5	17	12.5	10
0896300010	6	M5	20.5	24	8	12.5	10
0896300003	6	1/8	22.5	30.5	14	12.5	10
0896300004	6	1/4	25	35.5	17	12.5	10
0896300005	8	1/8	24	30.5	14	14	10
0896300006	8	1/4	26	35.5	17	14	10
0896300011	8	3/8	28	35.5	20	14	10
0896300014	10	1/4	29	35.5	17	17	10
0896300013	10	3/8	30.5	35.5	20	17	10
0896300015	12	3/8	32.5	35.5	20	21.5	10
0896300016	12	1/2	35	35.5	24	21.5	10
0896300017	14	1/2	35.5	35.5	24	21.5	10

# 8968

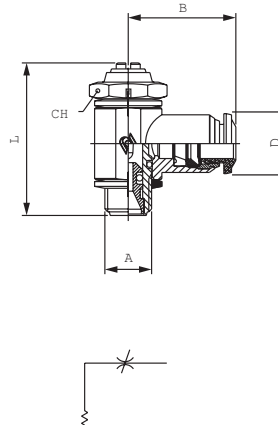
## ДРОССЕЛЬ ДЛЯ КЛАПАНОВ РЕГУЛИРОВКА РУЧНАЯ UNI-DIRECTIONAL FLOW REGULATOR FOR VALVE MANUAL REGULATION



Codice Code	Tube Tube	A	B	Lmin	Lmax	CH	D	Conf. Pack.
0896800009	3	M5	19	33	37.5	8	10	10
0896800001	4	M5	19	33	37.5	8	10	10
0896800002	4	1/8	21	41	46.5	14	10	10
0896800011	5	M5	20	33	37.5	8	12.5	10
0896800007	5	1/8	21.5	41	46.5	14	12.5	10
0896800008	5	1/4	24.5	46.5	52.5	17	12.5	10
0896800012	6	M5	20.5	33	37.5	8	12.5	10
0896800003	6	1/8	22.5	41	46.5	14	12.5	10
0896800004	6	1/4	25	46.5	52.5	17	12.5	10
0896800005	8	1/8	24	41	46.5	14	14	10
0896800006	8	1/4	26	46.5	52.5	17	14	10
0896800013	8	3/8	28	56.5	63.5	20	14	10
0896800014	10	1/4	29	46.5	52.5	17	17	10
0896800015	10	3/8	30.5	56.5	63.5	20	17	10
0896800016	12	3/8	32.5	56.5	63.5	20	21.5	10
0896800017	12	1/2	35	62	69.5	24	21.5	10
0896800018	14	1/2	35.5	62	69.5	24	21.5	10

# 8973

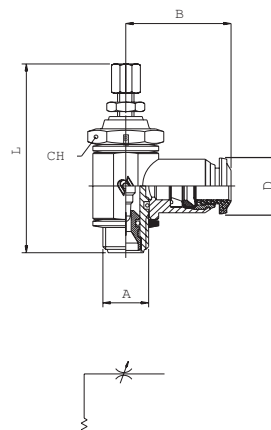
## ДРОССЕЛЬ БЕЗ ОБРАТНОГО КЛАПАНА РЕГУЛИРОВКА ОТВЕРТКОЙ BI-DIRECTIONAL FLOW REGULATOR SCREWDRIVER REGULATION



Код Code	Трубка Tube	A	B	L	CH	D	Упак. Pack.
0897300012	3	M5	19	24	8	10	10
0897300001	4	M5	19	24	8	10	10
0897300002	4	1/8	21	30.5	14	10	10
0897300007	5	M5	20	24	8	12.5	10
0897300008	5	1/8	21.5	30.5	14	12.5	10
0897300009	5	1/4	24.5	35.5	17	12.5	10
0897300010	6	M5	20.5	24	8	12.5	10
0897300003	6	1/8	22.5	30.5	14	12.5	10
0897300004	6	1/4	25	35.5	17	12.5	10
0897300005	8	1/8	24	30.5	14	14	10
0897300006	8	1/4	26	35.5	17	14	10
0897300013	8	3/8	28	35.5	20	14	10
0897300014	10	1/4	29	35.5	17	17	10
0897300015	10	3/8	30.5	35.5	20	17	10
0897300016	12	3/8	32.5	35.5	20	21.5	10
0897300017	12	1/2	35	35.5	24	21.5	10
0897300018	14	1/2	35.5	35.5	24	21.5	10

# 8978

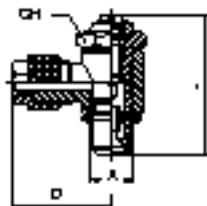
## ДРОССЕЛЬ БЕЗ ОБРАТНОГО КЛАПАНА РЕГУЛИРОВКА РУЧНАЯ BI-DIRECTIONAL FLOW REGULATOR MANUAL REGULATION



Код Code	Трубка Tube	A	B	Lmin	Lmax	CH	D	Упак. Pack.
0897800007	3	M5	19	33	37.5	8	10	10
0897800001	4	M5	19	33	37.5	8	10	10
0897800002	4	1/8	21	41	46.5	14	10	10
0897800011	5	M5	20	33	37.5	8	12.5	10
0897800008	5	1/8	21.5	41	46.5	14	12.5	10
0897800009	5	1/4	24.5	46.5	52.5	17	12.5	10
0897800012	6	M5	20.5	33	37.5	8	12.5	10
0897800003	6	1/8	22.5	41	46.5	14	12.5	10
0897800004	6	1/4	25	46.5	52.5	17	12.5	10
0897800005	8	1/8	24	41	46.5	14	14	10
0897800006	8	1/4	26	46.5	52.5	17	14	10
0897800010	8	3/8	28	56.5	63.5	20	14	10
0897800013	10	1/4	29	46.5	52.5	17	17	10
0897800014	10	3/8	30.5	56.5	63.5	20	17	10
0897800015	12	3/8	32.5	56.5	63.5	20	21.5	10
0897800016	12	1/2	35	62	69.5	24	21.5	10
0897800017	14	1/2	35.5	62	69.5	24	21.5	10

# 8950

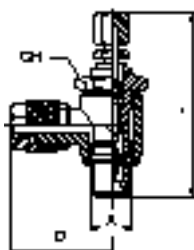
ДРОССЕЛЬ ДЛЯ ЦИЛИНДРОВ РЕГУЛИРОВКА ОТВЕРТКОЙ  
UNI-DIRECTIONAL FLOW REGULATOR FOR CYLINDER SCREWDRIVER REGULATION



Код Code	Трубка Tube	A	D	L	CH	Упак. Pack.
089500001	4/2.7	M5	21.5	24	8	10
089500002	4/2.7	1/8	23.3	30.5	14	10
089500003	6/4	M5	21.5	24	8	10
089500004	6/4	1/8	23.3	30.5	14	10
089500005	6/4	1/4	25.3	35.5	17	10
089500006	8/6	1/8	24.7	30.5	14	10
089500007	8/6	1/4	27.6	35.5	17	10
089500015	8/6	3/8	27.7	41	20	10
089500008	10/8	1/4	29.5	35.5	17	10
089500011	10/8	3/8	30.5	41	20	10
089500012	12/10	3/8	31.5	41	20	10
089500013	12/10	1/2	35	47	24	10
089500014	15/12.5	1/2	36.5	47	24	10

# 8955

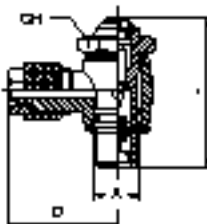
ДРОССЕЛЬ ДЛЯ ЦИЛИНДРОВ РЕГУЛИРОВКА РУЧНАЯ  
UNI-DIRECTIONAL FLOW REGULATOR FOR CYLINDER MANUAL REGULATION



Код Code	Трубка Tube	A	D	Lmin	Lmax	CH	Упак. Pack.
089550001	4/2.7	M521.5	33	37.5	8	10	
089550002	4/2.7	1/8	23.3	41	46.5	14	10
089550003	6/4	M521.5	33	37.5	8	10	
089550004	6/4	1/8	23.3	41	46.5	14	10
089550005	6/4	1/4	25.3	46.5	52.5	17	10
089550006	8/6	1/8	24.7	41	46.5	14	10
089550007	8/6	1/4	27.6	46.5	52.5	17	10
089550015	8/6	3/8	27.7	56.5	63.5	20	10
089550008	10/8	1/4	29.5	46.5	52.5	17	10
089550011	10/8	3/8	30.5	56.5	63.5	20	10
089550012	12/10	3/8	31.5	56.5	63.5	20	10
089550013	12/10	1/2	35	62	69.5	24	10
089550014	15/12.5	1/2	36.5	62	69.5	24	10

# 8960

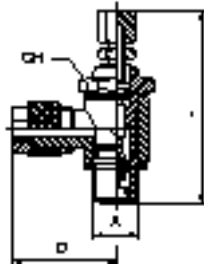
ДРОССЕЛЬ ДЛЯ КЛАПАНОВ РЕГУЛИРОВКА ОТВЕРТКОЙ  
UNI-DIRECTIONAL FLOW REGULATOR FOR VALVE SCREWDRIVER REGULATION



Код Code	Трубка Tube	A	D	L	CH	Упак. Pack.
089600001	4/2.7	M5	21.5	24	8	10
089600002	4/2.7	1/8	23.3	30.5	14	10
089600003	6/4	M5	21.5	24	8	10
089600004	6/4	1/8	23.3	30.5	14	10
089600005	6/4	1/4	25.3	35.5	17	10
089600006	8/6	1/8	24.7	30.5	14	10
089600007	8/6	1/4	27.6	35.5	17	10
089600015	8/6	3/8	27.7	41	20	10
089600008	10/8	1/4	29.5	35.5	17	10
089600011	10/8	3/8	30.5	41	20	10
089600012	12/10	3/8	31.5	41	20	10
089600013	12/10	1/2	35	47	24	10
089600014	15/12.5	1/2	36.5	47	24	10

8965

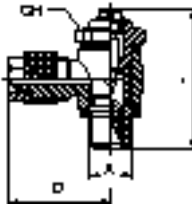
ДРОСSELЬ ДЛЯ КЛАПАНОВ РЕГУЛИРОВКА РУЧНАЯ  
UNI-DIRECTIONAL FLOW REGULATOR FOR VALVE MANUAL REGULATION



Код Code	Трубка Tube	A	D	Lmin	Lmax	CH	Упак. Pack.
0896500001	4/2.7	M5	21.5	33	37.5	8	10
0896500002	4/2.7	1/8	23.3	41	46.5	14	10
0896500003	6/4	M5	21.5	33	37.5	8	10
0896500004	6/4	1/8	23.3	41	46.5	14	10
0896500005	6/4	1/4	25.3	46.5	52.5	17	10
0896500006	8/6	1/8	24.7	41	46.5	14	10
0896500007	8/6	1/4	27.6	46.5	52.5	17	10
0896500015	8/6	3/8	27.7	56.5	63.5	20	10
0896500008	10/8	1/4	29.5	46.5	52.5	17	10
0896500011	10/8	3/8	30.5	56.5	63.5	20	10
0896500012	12/10	3/8	31.5	56.5	63.5	20	10
0896500013	12/10	1/2	35	62	69.5	24	10
0896500014	15/12.5	1/2	36.5	62	69.5	24	10

8970

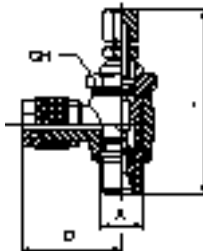
ДРОСSELЬ БЕЗ ОБРАТНОГО КЛАПАНА РЕГУЛИРОВКА ОТВЕРТКОЙ  
BI-DIRECTIONAL FLOW REGULATOR SCREWDRIVER REGULATION



Код Code	Трубка Tube	A	D	L	CH	Упак. Pack.
0897000001	4/2.7	M5	21.5	24	8	10
0897000002	4/2.7	1/8	23.3	30.5	14	10
0897000003	6/4	M5	21.5	24	8	10
0897000004	6/4	1/8	23.3	30.5	14	10
0897000005	6/4	1/4	25.3	35.5	17	10
0897000006	8/6	1/8	24.7	30.5	14	10
0897000007	8/6	1/4	27.6	35.5	17	10
0897000015	8/6	3/8	27.7	41	20	10
0897000008	10/8	1/4	29.5	35.5	17	10
0897000011	10/8	3/8	30.5	41	20	10
0897000012	12/10	3/8	31.5	41	20	10
0897000013	12/10	1/2	35	47	24	10
0897000014	15/12.5	1/2	36.5	47	24	10

8975

ДРОСSELЬ БЕЗ ОБРАТНОГО КЛАПАНА РЕГУЛИРОВКА РУЧНАЯ  
BI-DIRECTIONAL FLOW REGULATOR MANUAL REGULATION



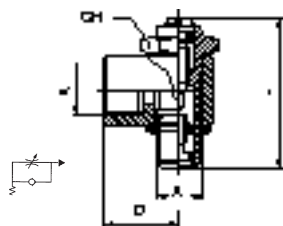
Код Code	Трубка Tube	A	D	Lmin	Lmax	CH	Упак. Pack.
0897500001	4/2.7	M5	21.5	33	37.5	8	10
0897500002	4/2.7	1/8	23.3	41	46.5	14	10
0897500003	6/4	M5	21.5	33	37.5	8	10
0897500004	6/4	1/8	23.3	41	46.5	14	10
0897500005	6/4	1/4	25.3	46.5	52.5	17	10
0897500006	8/6	1/8	24.7	41	46.5	14	10
0897500007	8/6	1/4	27.6	46.5	52.5	17	10
0897500015	8/6	3/8	27.7	56.5	63.5	20	10
0897500008	10/8	1/4	29.5	46.5	52.5	17	10
0897500011	10/8	3/8	30.5	56.5	63.5	20	10
0897500012	12/10	3/8	31.5	56.5	63.5	20	10
0897500013	12/10	1/2	35	62	69.5	24	10
0897500014	15/12.5	1/2	36.5	62	69.5	24	10



## 8952



ДРОССЕЛЬ ДЛЯ ЦИЛИНДРОВ РЕГУЛИРОВКА ОТВЕРТКОЙ  
UNI-DIRECTIONAL FLOW REGULATOR FOR CYLINDER SCREWDRIVER REGULATION

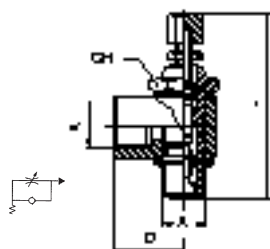


Код Code	A	D	L	CH	Упак. Pack.
0895200001	1/8	16.5	30.5	14	10
0895200002	1/4	22	35.5	17	10
0895200003	3/8	26	35.5	20	10

## 8957



ДРОССЕЛЬ ДЛЯ ЦИЛИНДРОВ РЕГУЛИРОВКА РУЧНАЯ  
UNI-DIRECTIONAL FLOW REGULATOR FOR CYLINDER MANUAL REGULATION

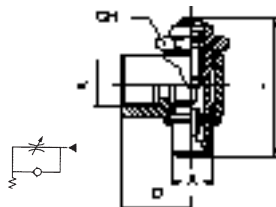


Код Code	A	D	Lmin	Lmax	CH	Упак. Pack.
0895700001	1/8	16.5	41	46.5	14	10
0895700002	1/4	22	46.5	52.5	17	10
0895700003	3/8	26	56.5	63.5	17	10

## 8962



ДРОССЕЛЬ ДЛЯ КЛАПАНОВ РЕГУЛИРОВКА ОТВЕРТКОЙ  
UNI-DIRECTIONAL FLOW REGULATOR FOR VALVE SCREWDRIVER REGULATION

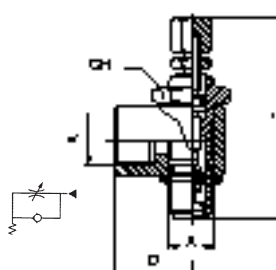


Код Code	A	D	L	CH	Упак. Pack.
0896200001	1/8	16.5	30.5	14	10
0896200002	1/4	22	35.5	17	10
0896200003	3/8	26	35.5	20	10

## 8967



ДРОССЕЛЬ ДЛЯ КЛАПАНОВ РЕГУЛИРОВКА РУЧНАЯ  
UNI-DIRECTIONAL FLOW REGULATOR FOR VALVE MANUAL REGULATION

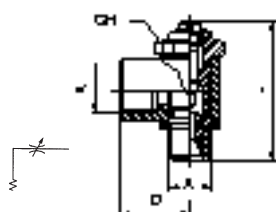


Код Code	A	D	Lmin	Lmax	CH	Упак. Pack.
0896700001	1/8	16.5	41	46.5	14	10
0896700002	1/4	22	46.5	52.5	17	10
0896700003	3/8	26	56.5	63.5	17	10

## 8972



ДРОССЕЛЬ БЕЗ ОБРАТНОГО КЛАПАНА РЕГУЛИРОВКА ОТВЕРТКОЙ  
BI-DIRECTIONAL FLOW REGULATOR SCREWDRIVER REGULATION

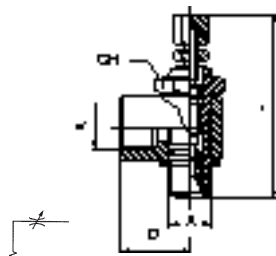


Код Code	A	D	L	CH	Упак. Pack.
0897200001	1/8	16.5	30.5	14	10
0897200002	1/4	22	35.5	17	10
0897200003	3/8	26	35.5	20	10

## 8977



ДРОССЕЛЬ БЕЗ ОБРАТНОГО КЛАПАНА РЕГУЛИРОВКА РУЧНАЯ  
BI-DIRECTIONAL FLOW REGULATOR MANUAL REGULATION



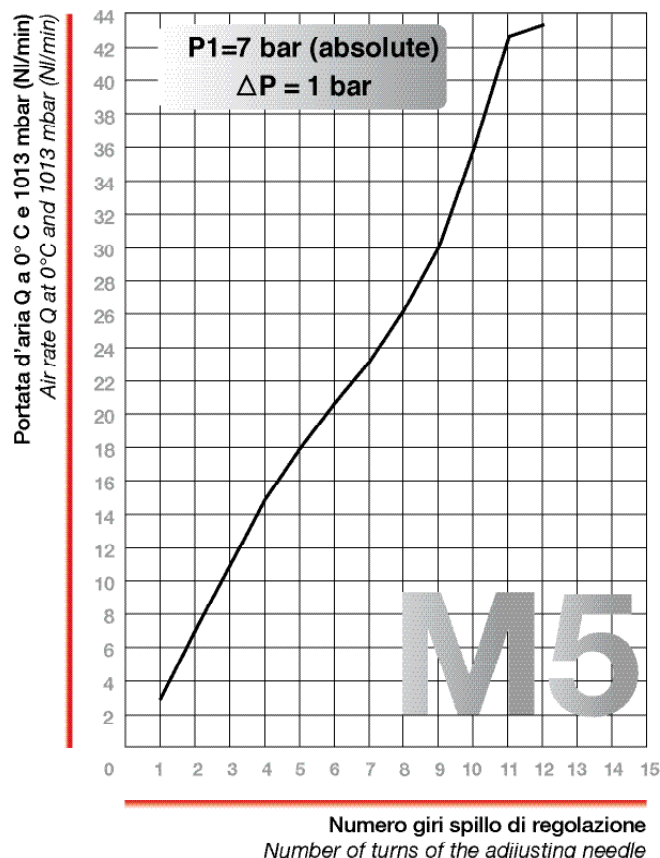
Код Code	A	D	Lmin	Lmax	CH	Упак. Pack.
0897700001	1/8	16.5	41	46.5	14	10
0897700002	1/4	22	46.5	52.5	17	10
0897700003	3/8	26	56.5	63.5	17	10

РАБОЧИЕ ХАРАКТЕРИСТИКИ  
ДРОССЕЛЕЙ С ОБРАТНЫМ  
КЛАПАНОМ И БЕЗ.  
FLOW CHARACTERISTICS  
ADJUSTABLE RESTRICTOR VALVES  
UNI-DIRECTIONALS AND  
BI-DIRECTIONALS

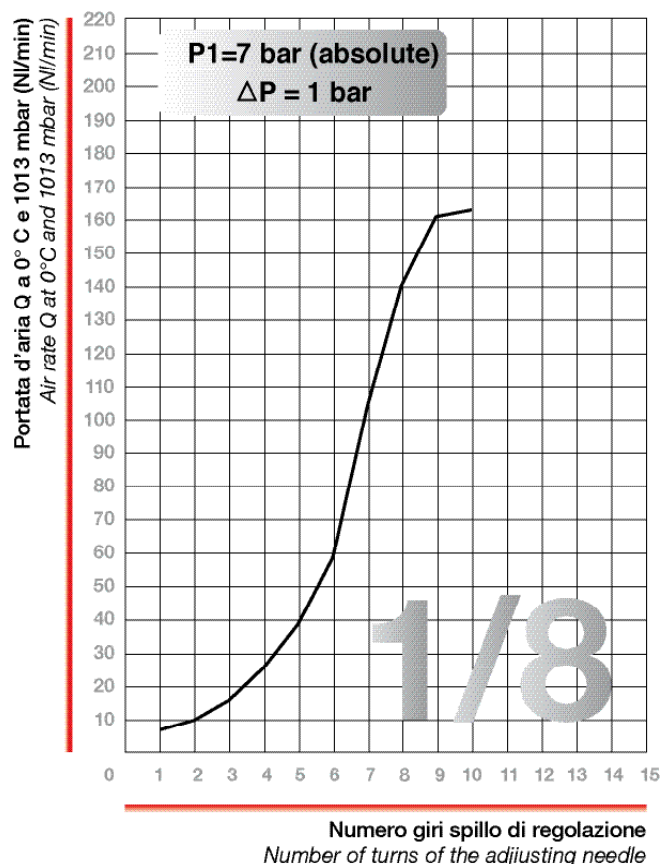
На этой странице приведены рабочие характеристики дросселей. Что поможет подобрать наиболее подходящий дроссель.

In this page you can find the flow characteristics of the regulators, which will help you to chose the most suitable size to satisfy every specific use.

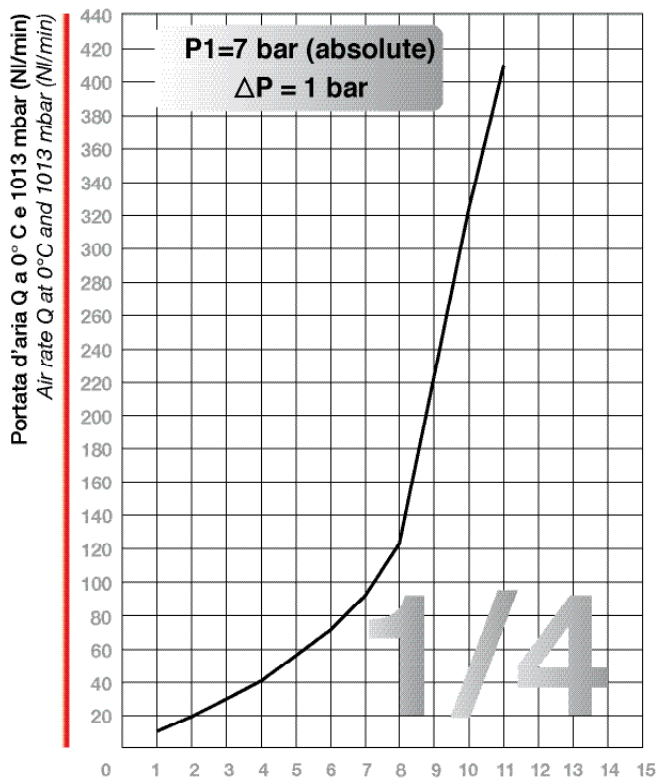
ДРОССЕЛЬ M5 (DN 1.5)  
ADJUSTABLE RESTRICTOR VALVES M5 (DN 1.5)



ДРОССЕЛЬ 1/8 (DN 2)  
ADJUSTABLE RESTRICTOR VALVES 1/8 (DN 2)

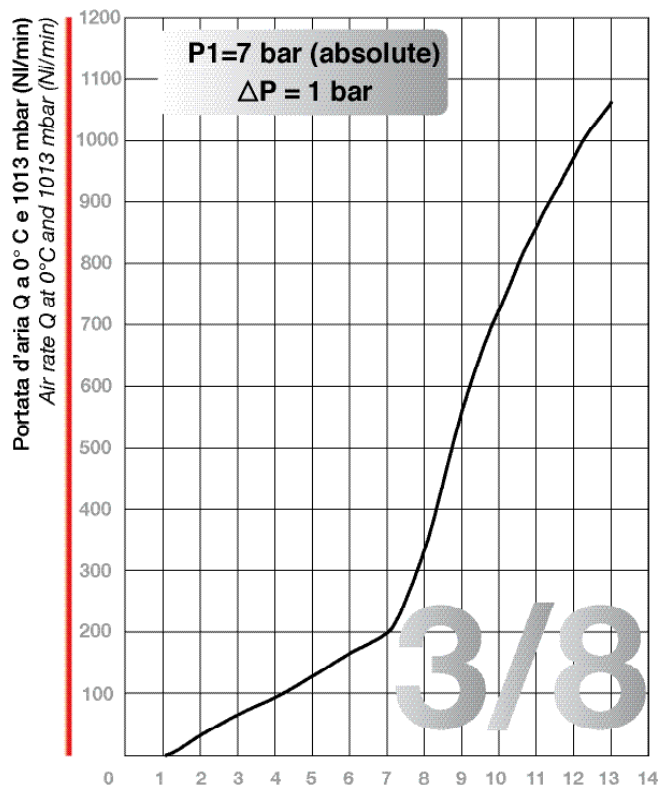


ДРОССЕЛЬ 1/4 (DN 3.5)  
ADJUSTABLE RESTRICTOR VALVES 1/4 (DN 3.5)



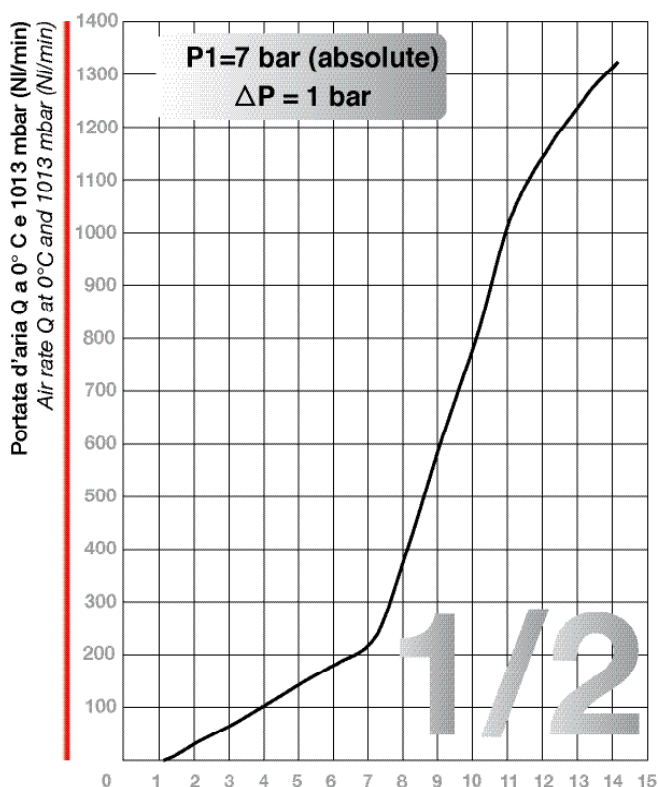
Numero giri spillo di regolazione  
Number of turns of the adjusting needle

ДРОССЕЛЬ 3/8 (DN 6)  
ADJUSTABLE RESTRICTOR VALVES 3/8 (DN 6)



Numero giri spillo di regolazione  
Number of turns of the adjusting needle

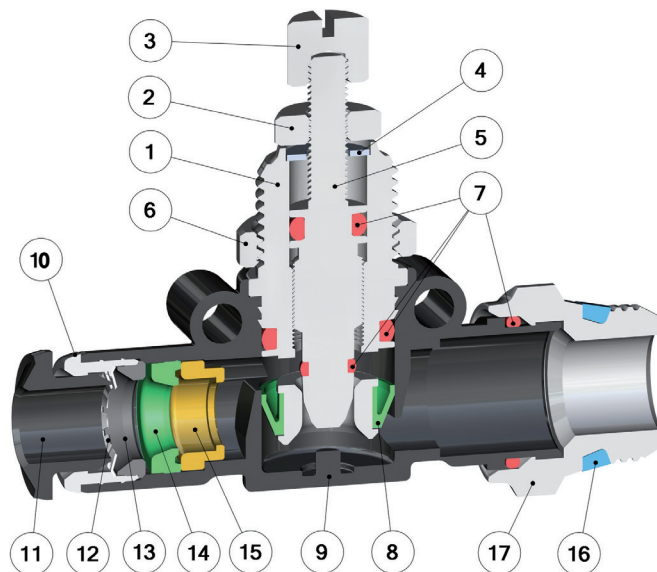
ДРОССЕЛЬ 1/2 (DN 6)  
ADJUSTABLE RESTRICTOR VALVES 1/2 (DN 6)



Numero giri spillo di regolazione  
Number of turns of the adjusting needle

## Дроссели линейные / In Line Adjustable Restrictor valves

### Технические характеристики / Technical Characteristics



### Части и материалы / Component Parts and Materials

- |  |  |
|--|--|
| 1 Никелированный латунный нипель             | 1 Nickel-Plated Brass Nipple           |
| 2 Никелированная латунная гайка              | 2 Nickel-Plated Brass Locking nut      |
| 3 Никелированная латунная регулирующая ручка | 3 Nickel-Plated Brass Adjusting Knob   |
| 4 Цанга из нержавеющей стали AISI 304        | 4 Steel AISI 304 Washer                |
| 5 Никелированная латунная регулирующая игла  | 5 Nickel-Plated Brass Adjusting needle |
| 6 Никелированная латунная муфта              | 6 Nickel-plated brass sleeve           |
| 7 Уплотнительное кольцо из NBR               | 7 NBR O-Ring seal                      |
| 8 Уплотнение из NBR                          | 8 NBR Lip seal                         |
| 9 Технополимерный корпус                     | 9 Technopolymeric Body                 |
| 10 Никелированная латунная втулка            | 10 Nickel-Plated Brass Capsule         |
| 11 Демонтажное кольцо из ацетальной смолы    | 11 Acetalic resin Collet               |
| 12 Цанга из нержавеющей стали AISI 301       | 12 Steel AISI 301 Clamping Washer      |
| 13 Технополимерное опорное кольцо            | 13 Technopolymeric safety Ring         |
| 14 Уплотнение из NBR                         | 14 NBR Lip seal                        |
| 15 Латунная направляющая                     | 15 Brass Tube-guide Support            |
| 16 Резьбовое уплотнение из NBR               | 16 NBR Thread Packing                  |
| 17 Никелированный латунный корпус            | 17 Nickel-Plated Brass Base            |

### Давление / Pressures

Минимальное давление / Minimum pressure: 1 bar (0.1 MPa)  
 Максимальное давление / Maximum pressure: 10 bar (1 MPa)

### Температура / Temperatures

Минимальная температура / Minimum temperature: -20 °C  
 Максимальная температура / Maximum temperature: +80 °C

### Резьбы / Threads

Коническая "short" / "Short" Tapered thread.  
 Метрическая ISO R/262 / Metric in conformity with ISO R/262.

### Соединяемые трубки / Connection Tubes

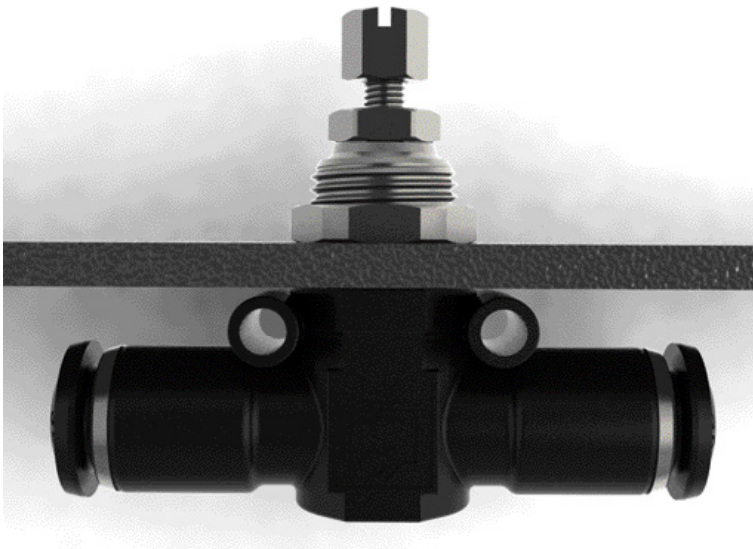
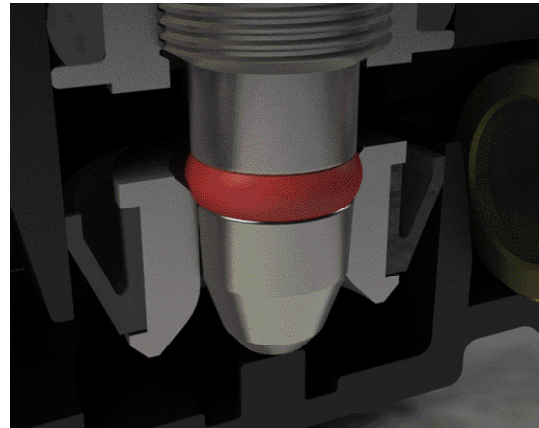
Пластиковые трубки:  
 PA6, PA11, PA 12, Полиэтилен, \*Полиуретан, FEP, PTFE.  
 \*для полиуретановых труб требуется минимальная твердость 98  
 Plastic tubes:  
 PA6, PA11, PA12, Polyethylene, \*Polyurethane, FEP, PTFE.  
 \*For Polyurethane hoses it is required a minimum hardness of 98 shore.

### Рабочая среда / Fluids

Сжатый воздух / Compressed air.

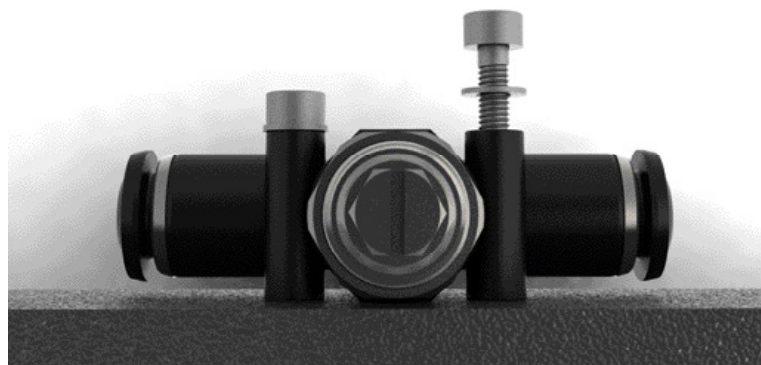
## Наиболее важные особенности / The Most Important Characteristics

Уплотнительное кольцо на игле обеспечивает полную герметичность.  
The O-ring on the needle, allows the complete, sealing of the regulator.



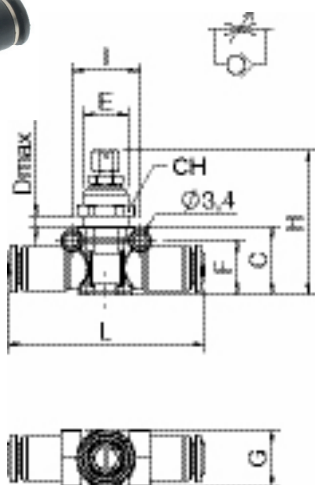
Возможно крепление на переборке с помощью нипеля и гайки.  
Wall mounting, possible throught the nipple and threaded ring nut.

Обеспечивается настенное крепление при помощи винтов М3 через специальны проушины.  
It provided for wall mounting, with M3 screws inserted into the appropriate locations.



# 55940

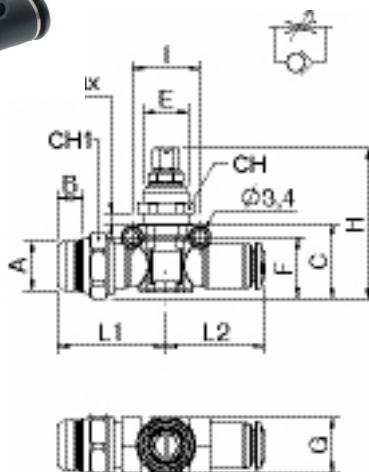
ЛИНЕЙНЫЙ ДРОССЕЛЬ С ОБРАТНЫМ КЛАПАНОМ  
TUBE IN-LINE NEEDLE VALVE (UNIDIRECTIONAL FLOW)



Код Code	Трубка Tube	C	D	E	F	G	H	I	L	CH	Упак. Pack.
559400004	4	18	4	M12x1	14.5	15	37.5÷43.5	18	52	14	10
559400001	6	18	6	M12x1	14.5	15	37.5÷43.5	18	52	14	10
559400002	8	20	6.5	M14x1	16.5	17	39.5÷45.5	20	58	16	10
559400003	10	23.5	8	M16x1	19.5	19	47.5÷53.5	22.5	67	18	10

# 55945

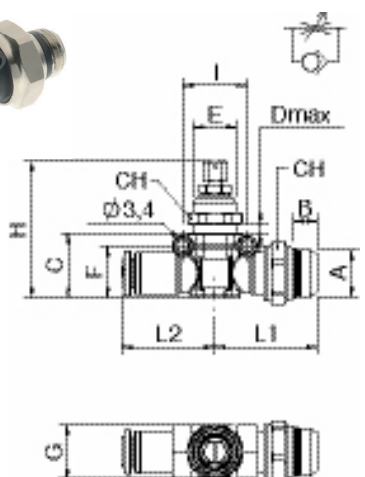
ЛИНЕЙНЫЙ ДРОССЕЛЬ С ОБРАТНЫМ КЛАПАНОМ РЕЗЬБА SHORT  
MALE SHORT-TUBE IN-LINE FLOW CONTROL (CONTROLLED FLOW OUT)



Код Code	Трубка Tube	A	B	C	D	E	F	G	H	I	L1	L2	CH	CH1	Упак. Pack.
559450007	4 1/8	5.5	20	6	M12x1	16.5	15	39.5÷45.5	18	28.5	26	14	16	10	
559450001	6 1/8	5.5	20	6	M12x1	16.5	15	39.5÷45.5	18	28.5	26	14	16	10	
559450002	6 1/4	7	20	6	M12x1	16.5	15	39.5÷45.5	18	28.5	26	14	16	10	
559450003	8 1/4	7	23	6.5	M14x1	16.5	17	42.5÷48.5	20	33.5	29	16	20	10	
559450004	8 3/8	7.5	23	6.5	M14x1	16.5	17	42.5÷48.5	20	33.5	29	16	20	10	
559450005	10 3/8	7.5	24.5	8	M16x1	20.5	19	42.5÷54	22.5	34.5	33.5	18	20	10	
559450006	10 1/2	9	25	8	M16x1	21	19	42.5÷54.5	22.5	34.5	33.5	18	21	10	

# 55950

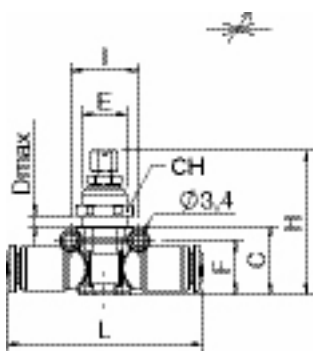
ЛИНЕЙНЫЙ ДРОССЕЛЬ С ОБРАТНЫМ КЛАПАНОМ РЕЗЬБА SHORT  
MALE SHORT-TUBE IN-LINE FLOW CONTROL (CONTROLLED FLOW IN)



Код Code	Трубка Tube	A	B	C	D	E	F	G	H	I	L1	L2	CH	CH1	Упак. Pack.
559500007	4 1/8	5.5	20	6	M12x1	16.5	15	39.5÷45.5	18	29	26	14	16	10	
559500001	6 1/8	5.5	20	6	M12x1	16.5	15	39.5÷45.5	18	29	26	14	16	10	
559500002	6 1/4	7	20	6	M12x1	16.5	15	39.5÷45.5	18	29	26	14	16	10	
559500003	8 1/4	7	23	6.5	M14x1	16.5	17	42.5÷48.5	20	33.5	29	16	20	10	
559500004	8 3/8	7.5	23	6.5	M14x1	16.5	17	42.5÷48.5	20	33.5	29	16	20	10	
559500005	10 3/8	7.5	24.5	8	M16x1	20.5	19	42.5÷54	22.5	34.5	33.5	18	20	10	
559500006	10 1/2	9	25	8	M16x1	21	19	42.5÷54.5	22.5	34.5	33.5	18	21	10	

# 55955

ЛИНЕЙНЫЙ ДРОССЕЛЬ БЕЗ ОБРАТНОГО КЛАПАНА  
TUBE IN-LINE NEEDLE VALVE (BIDIRECTIONAL FLOW)

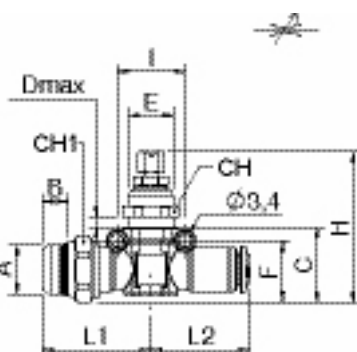


Код Code	Трубка Tube	C	D	E	F	G	H	I	L	CH	Упак. Pack.
559550004	4	18	6	M12x1	14.5	15	37.5÷43.5	18	52	14	10
559550001	6	18	6	M12x1	14.5	15	37.5÷43.5	18	52	14	10
559550002	8	20	6.5	M14x1	16.5	17	39.5÷45.5	20	58	16	10
559550003	10	23.5	8	M16x1	19.5	19	47.5÷53.5	22.5	67	18	10



# 55960

ЛИНЕЙНЫЙ ДРОССЕЛЬ БЕЗ ОБРАТНОГО КЛАПАНА  
MALE SHORT-TUBE IN-LINE FLOW CONTROL (BIDIRECTIONAL FLOW)



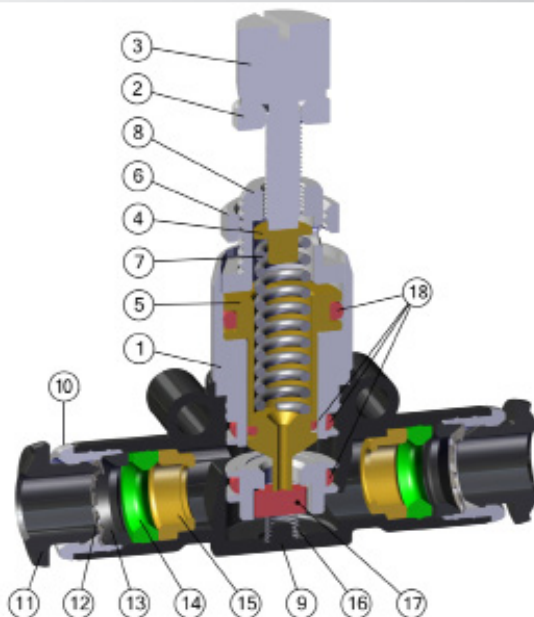
Код Code	Трубка Tube	A	B	C	D	E	F	G	H	I	L1	L2	CH	CH1	Упак. Pack.
559600007	4 1/8	5.5	20	6	M12x1	16.5	15	39.5÷45.5	18	28.5	26	14	16	10	
559600001	6 1/8	5.5	20	6	M12x1	16.5	15	39.5÷45.5	18	28.5	26	14	16	10	
559600002	6 1/4	7	20	6	M12x1	16.5	15	39.5÷45.5	18	28.5	26	14	16	10	
559600003	8 1/4	7	23	6.5	M14x1	16.5	17	42.5÷48.5	20	33.5	29	16	20	10	
559600004	8 3/8	7.5	23	6.5	M14x1	16.5	17	42.5÷48.5	20	33.5	29	16	20	10	
559600005	10 3/8	7.5	24.5	8	M16x1	20.5	19	42.5÷54	22.5	34.5	33.5	18	20	10	
559600006	10 1/2	9	25	8	M16x1	21	19	42.5÷54.5	22.5	34.5	33.5	18	21	10	



# Линейный регулятор давления / In Line Pressure Regulator

NEW

## Технические характеристики / Technical Characteristics



## Части и материалы / Component Parts and Materials

1	Никелированный латунный нипель	1	Nickel-Plated Brass Nipple
2	Никелированная латунная гайка	2	Nickel-Plated Brass locking nut
3	Никелированная латунная регулирующая ручка	3	Nickel-Plated Brass Adjusting Knob
4	Латунное седло пружины	4	Spring support in brass
5	Латунная регулирующая игла	5	Brass Adjusting needle
6	Никелированная латунная муфта	6	Nickel-Plated Brass Sleeve
7	Пружина регулирующей иглы из стали AISI 631	7	Spring Adjusting needle in Steel AISI 631
8	Никелированное латунное окончание	8	End part in Nickel-Plated Brass
9	Технополимерный корпус	9	Technopolymeric Body
10	Никелированная латунная втулка	10	Nickel-Plated Brass Capsule
11	Демонтажное кольцо из ацетальной смолы	11	Acetalic resin collet
12	Цанга из стали AISI 301	12	Steel AISI 301 Clamping Washer
13	Технополимерное опорное кольцо	13	Technopolymeric safety ring
14	Уплотнение из NBR	14	NBR Lip Seal
15	Латунная направляющая	15	Brass Tube-Guide Support
16	Пружина	16	Contrast spring
17	Уплотнение из NBR	17	Flower seal in NBR
18	Уплотнительное кольцо из NBR	18	NBR O-Ring seal

## Входящее давление / Inlet Pressures

Минимальное давление / Minimum pressure: 2 bar (0.2 MPa)  
 Максимальное давление / Maximum pressure: 10 bar (1 MPa)  
 \*Регулируйте давление всегда в сторону повышения.  
 \*Set the pressure always uphill.

## Рабочий диапазон / Regulation Range

Рабочий диапазон: 1 ÷ 8 bar (0.1 ÷ 0.8 MPa)  
 Regulation Range: 1 ÷ 8 bar (0.1 ÷ 0.8 MPa)

## Соединяемые трубки / Connection Tubes

Пластиковые трубки:  
 PA6, PA11, PA 12, Полиэтилен \*Полиуретан, FEP, PTFE.  
 \*Для полиуретановых труб требуется минимальная твердость 98.  
 Plastic tubes:  
 PA6, PA11, PA12, Polyethylene, \*Polyurethane, FEP, PTFE.  
 \*For Polyurethane hoses it is required a minimum hardness of 98 shore.

## Температура / Temperatures

Минимальная температура / Minimum temperature: -20 °C  
 Максимальная температура / Maximum temperature: +80 °C

## Резьбы / Threads

Коническая "short" / "Short" Tapered thread.  
 Метрическая ISO R/262 / Metric in conformity with ISO R/262.

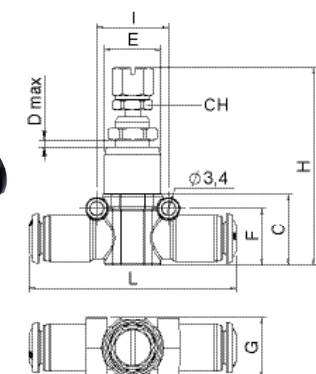
## Рабочая среда / Fluids

Сжатый воздух / Compressed air.

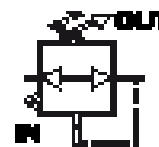


55970

ЛИНЕЙНЫЙ РЕГУЛЯТОР ДАВЛЕНИЯ  
TUBE IN LINE PRESSURE REGULATOR



IN → OUT

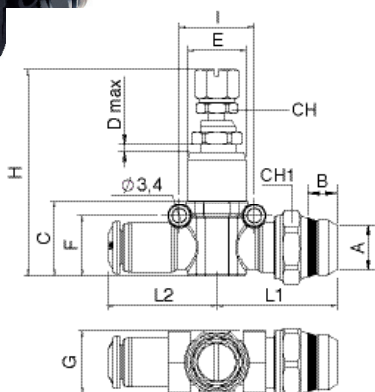


NEW

Код Code	Трубка Tube	C	D	E	F	G	H	I	L	CH	Упак. Pack.
5597000002	6	18	5	14	14.5	15	48÷56.5	18	52	11	10
5597000003	8	20	5	17	16.5	17	55÷65	20	58	13	10

55975

ЛИНЕЙНЫЙ РЕГУЛЯТОР ДАВЛЕНИЯ  
TUBE - MALE SHORT IN-LINE PRESSURE REGULATOR



IN → OUT

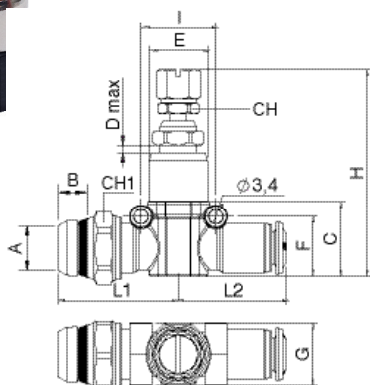


NEW

Код Code	Трубка Tube	A	B	C	D	E	F	G	H	I	L1	L2	CH	CH1	Упак. Pack.
5597500001	6 1/8	5.5	20	5	14	16.5	15	48÷56.5	18	29	26	11	16	10	
5597500002	6 1/4	7	20	5	14	16.5	15	48÷56.5	18	29	26	11	16	10	
5597500003	8 1/4	7	23	5	17	16.5	17	55÷65	20	33.5	29	13	20	10	
5597500004	8 3/8	7.5	23	5	17	16.5	17	55÷65	20	33.5	29	13	20	10	

55980

ЛИНЕЙНЫЙ РЕГУЛЯТОР ДАВЛЕНИЯ  
MALE SHORT - TUBE IN-LINE PRESSURE REGULATOR



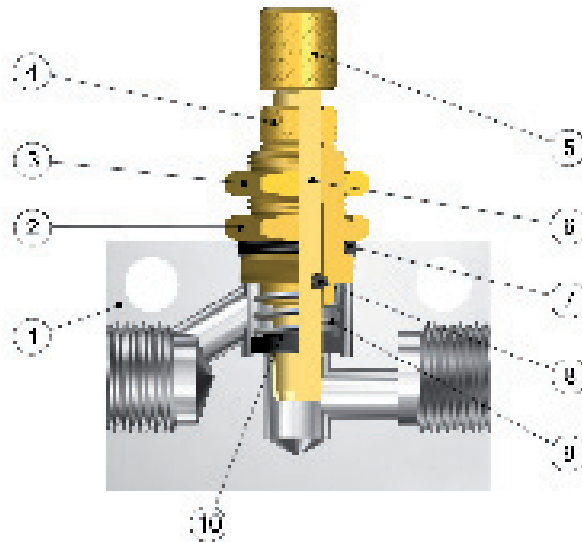
IN → OUT



NEW

Код Code	A	Трубка Tube	B	C	D	E	F	G	H	I	L1	L2	CH	CH1	Упак. Pack.
5598000001	1/8	6	5.5	20	5	14	16.5	15	48÷56.5	18	28.5	26	11	16	10
5598000002	1/4	6	7	20	5	14	16.5	15	48÷56.5	18	28.5	26	11	16	10
5598000003	1/4	8	7	23	5	17	16.5	17	55÷65	20	33.5	29	13	20	10
5598000004	3/8	8	7.5	23	5	17	16.5	17	55÷65	20	33.5	29	13	20	10

# Дроссели с обратным клапаном / Uni-directional Flow Regulator



## Части и материалы / Component Parts and Materials

- |  |                                  |
|--|----------------------------------|
| 1 Алюминиевый корпус                     | 1 Anodized aluminium Body        |
| 2 Латунный нипель                        | 2 Brass Nipple                   |
| 3 Латунная гайка                         | 3 Brass Loking nut               |
| 4 Латунная гайка                         | 4 Brass Nut                      |
| 5 Латунная регулирующая ручка            | 5 Brass Adjusting Knob           |
| 6 Латунная регулирующая игла             | 6 Brass Adjusting needle         |
| 7 Уплотнительное кольцо нипеля из NBR 70 | 7 NBR 70 O-Ring Nipple           |
| 8 Уплотнительное кольцо иглы из NBR 70   | 8 NBR 70 O-Ring Adjusting needle |
| 9 Стальная пружина                       | 9 Steel Spring                   |
| 10 Цанга                                 | 10 Seal floating washer          |

## Давление / Pressures

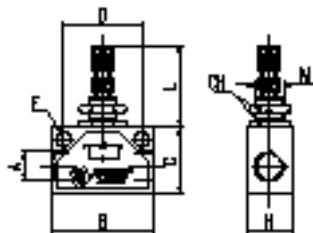
Минимальное давление / Minimum pressure: 1 bar (0.1 MPa)  
 Максимальное давление / Maximum pressure: 10 bar (1.5 MPa)

## Температура / Temperatures

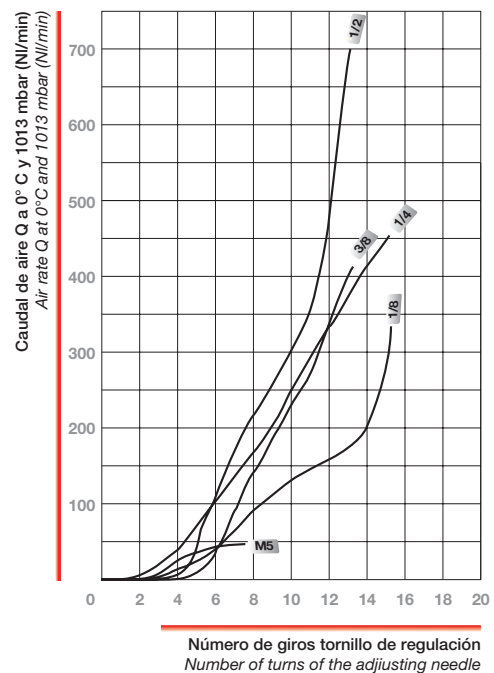
Минимальная температура / Minimum temperature: -20 °C  
 Максимальная температура / Maximum temperature: +80 °C

# 8850

ДРОССЕЛЬ С ОБРАТНЫМ КЛАПАНОМ  
 UNI-DIRECTIONAL FLOW REGULATOR



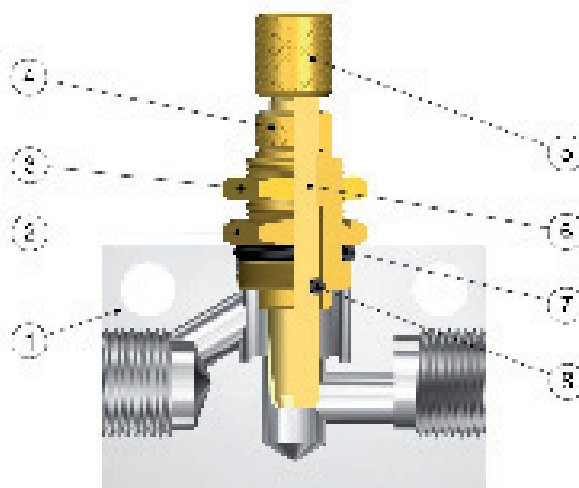
## ДИАГРАММА РАБОЧИХ ХАРАКТЕРИСТИК ДРОССЕЛЕЙ FLOW CHARACTERISTICS ADJUSTABLE RESTRICTOR VALVES UNI-DIRECTIONALS



Входящее давление: 7 bar  
 Inlet Pressure: 7 bar  
 Исходящее давление: Атмосферное  
 Outlet Pressure: Atmosphere Pressure

Код Code	A	B	C	H	D	F	L	M	CH	Упак. Pack.
0885000001	M5	25	15	12	18	4.5	20-27	M10x0.75	12	25
0885000002	1/8	35	22	18	24.7	4.5	26-36	M12x0.75	15	25
0885000003	1/4	46	30	20	35	6.5	26-36	M12x0.75	15	25
0885000004	3/8	50	30	25	35	6.5	32-42	M18x1.5	22	10
0885000005	1/2	60	40	25	44	6.5	32-44	M18x1.5	22	10

# Дроссель без обратного клапана / Bi-directional Flow Regulator



## Части и материалы / Component Parts and Materials

- |  |                                  |
|--|----------------------------------|
| 1 Алюминиевый корпус                   | 1 Anodized aluminium Body        |
| 2 Латунный нипель                      | 2 Brass Nipple                   |
| 3 Латунная гайка                       | 3 Brass Locking nut              |
| 4 Латунная гайка                       | 4 Brass Nut                      |
| 5 Латунная регулирующая ручка          | 5 Brass Adjusting Knob           |
| 6 Латунная регулирующая ручка          | 6 Brass Adjusting needle         |
| 7 Уплотнительное кольцо нипеля NBR 70  | 7 NBR 70 O-Ring Nipple           |
| 8 Уплотнительное кольцо иглы из NBR 70 | 8 NBR 70 O-Ring Adjusting needle |

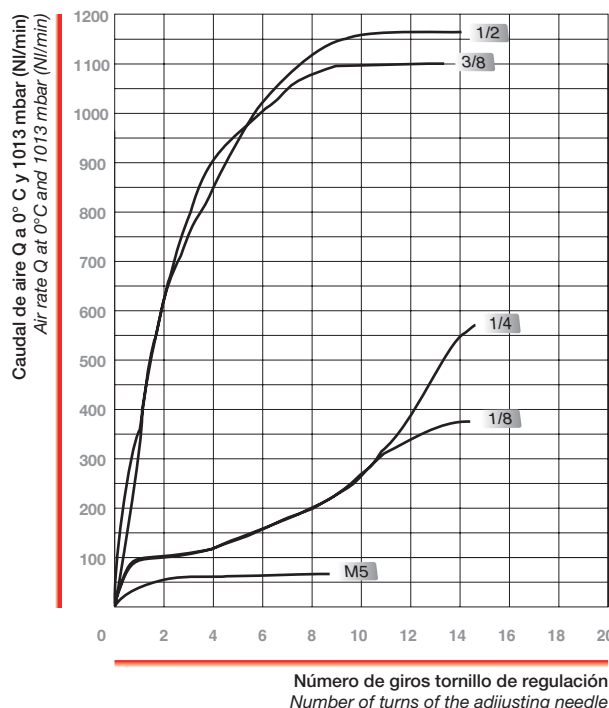
## Давление / Pressures

Минимальное давление / Minimum pressure: 0 bar (0 MPa)  
 Максимальное давление / Maximum pressure: 10 bar (1.5 MPa)

## Температура / Temperatures

Минимальная температура / Minimum temperature: -20 °C  
 Максимальная температура / Maximum temperature: +80 °C

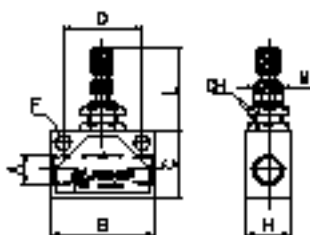
## ДИАГРАММА РАБОЧИХ ХАРАКТЕРИСТИК ДРОССЕЛЕЙ БЕЗ ОБРАТНОГО КЛАПАНА FLOW CHARACTERISTICS ADJUSTABLE RESTRICTOR VALVES BI-DIRECTIONALS



Входящее давление: 7 bar  
 Inlet Pressure: 7 bar  
 Исходящее давление: Атмосферное  
 Outlet Pressure: Atmosphere Pressure

# 8860

ДРОССЕЛЬ БЕЗ ОБРАТНОГО КЛАПАНА  
 BI-DIRECTIONAL FLOW REGULATOR



Код Code	A	B	C	H	D	F	L	M	CH	Упак. Pack.
088600001	M5	25	15	12	18	4.5	20-27	M10x0.75	12	25
088600002	1/8	35	22	18	24.7	4.5	27-34	M12x0.75	15	25
088600003	1/4	46	30	20	35	6.5	27-34	M12x0.75	15	25
088600004	3/8	50	30	25	35	6.5	32-43	M18x1.5	22	10
088600005	1/2	60	40	25	44	6.5	32-43	M18x1.5	22	10

ЛОГИЧЕСКИЕ ЭЛЕМЕНТЫ / LOGIC ELEMENTS

NEW

Технические характеристики - Technical Characteristics

РЕЗЬБА / THREADED  
 НОМИНАЛЬНОЕ ОТВЕРСТИЕ / NOMINAL ORIFICE  
 РАСХОД ПРИ 6 BAR И Δр 1 bar / 6 bar FLOW RATE WITH Δр 1 bar  
 РАБОЧЕЕ ДАВЛЕНИЕ / OPERATING PRESSURE  
 РАБОЧАЯ ТЕМПЕРАТУРА / OPERATING TEMPERATURE  
 МАТЕРИАЛ / MATERIAL

G1/8  
 2.5mm  
 100 NI/min  
 2-10 Bar  
 -10° / +60° C  
 АЛЮМИНИЕВЫЙ КОРПУС  
 ANODISED ALUMINIUM BODY  
 ПРУЖИНА ИЗ НЕРЖАВЕЮЩЕЙ СТАЛИ  
 STAINLESS STEEL SPRINGS  
 УПЛОТНЕНИЕ ИЗ NBR  
 NBR SEALS  
 НИКЕЛЫЕ ВНУТРЕННИЕ ЧАСТИ  
 INTERNAL PARTS IN BRASS  
 СЖАТЫЙ ВОЗДУХ  
 COMPRESSED AIR

РАБОЧАЯ СРЕДА / FLUID

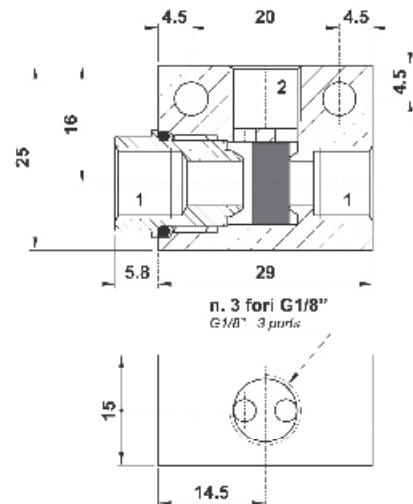
8870

ЛИНЕЙНЫЙ ЛОГИЧЕСКИЙ ЭЛЕМЕНТ - IN-LINE OR LOGIC ELEMENT

NEW



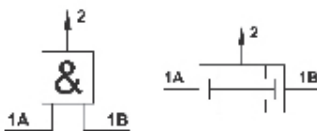
Код Code	Размер Size	Функция Function	Упак. Pack.
0887000001	1/8	ИЛИ	1



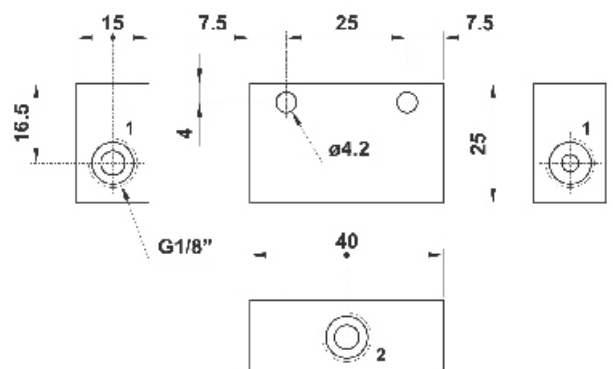
8872

ЛИНЕЙНЫЙ ЛОГИЧЕСКИЙ ЭЛЕМЕНТ - IN-LINE AND LOGIC ELEMENT

NEW



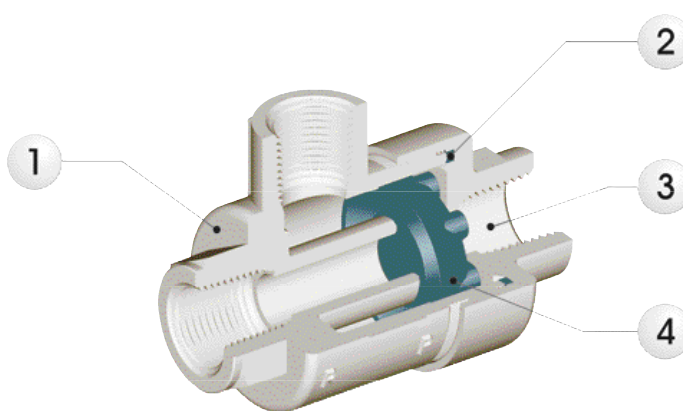
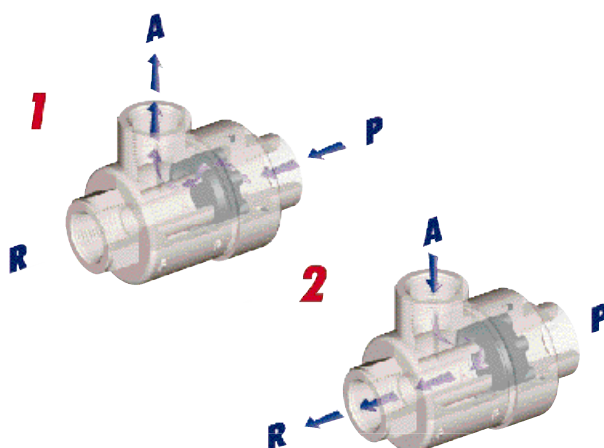
Код Code	Размер Size	Функция Function	Упак. Pack.
0887200001	1/8	И	1



## Клапан быстрого выхлопа / Quick Exhaust Valve

В соответствии со стандартом UNI-ISO 5598 этот клапан считается: "Клапаном который сразу открывает выход для выхлопа, когда давление воздуха уменьшается на входе". Воздух поступает из системы по направлению "P", он перемещает диафрагменное уплотнение части N. 3 закрывающее направление "R". И через изгиб края диафрагмы воздух поступает в направлении "A" (рис. N.1). Когда давление в направлении "P" падает, воздух остается в системе, и за счет разности давлений, диафрагма перемещается обратно закрывая направление "P", и при этом открывается выход "R" (рис. N.2). Что позволяет осуществить быстрый выхлоп, а также увеличивает скорость рабочих циклов. На выходе "R", рекомендуется установить глушитель или при необходимости использовать поток для сигналов или дальнейшего применения.

According to the definition of the UNI standards ref. UNI-ISO 5598 this valve is considered: "Valve which immediately opens its outlet to exhaust, whenever the pressure of the air decreases at the inlet." The air arrives from the system and enters at "P", it moves the pad (Part. N. 3) sealing "R" and bending the pad edges, it travels to "A" (Fig. N.1). When it miss the pressure in "P", the air presents into the system due to the difference of pressure, it moves the pad sealing "P" and it clears through outlet "R" (Fig N.2). This allows a speedy and a better exhaust and also it speeds up the work cycles. At the outlet "R" it is advised to assembly a silencer or if necessary use the flow for further signals or uses.



### Materiali e Componenti / Component Parts and Materials

1 Никелированный латунный корпус	1 Nickel-plated Brass Body
2 Уплотнительное кольцо из PA66	2 PA66 O-RING Seals
3 Никелированная латунная крышка	3 Nickel-plated Brass Cover cap
4 Диафрагма из NBR 70	4 NBR 70 Pad

### Давление / Pressures

Минимальное давление / Minimum pressure: 0.3 bar (0.03 MPa)  
Максимальное давление / Maximum pressure: 10 bar (1 MPa)

### Температура / Temperatures

Минимальная температура / Minimum temperature: -20 °C  
Максимальная температура / Maximum temperature: +80 °C

### Резьбы / Threads

Цилиндрическая ISO 228 / Parallel gas in conformity with ISO 228.

### Соединяемые трубки / Connection Tubes

Различные виды фитингов используемые в пневматических системах и металлические резьбовые трубы.

Various types of fittings used on the pneumatic systems and metallic threaded tubes.

### Рабочая среда / Fluids

Сжатый воздух / Compressed air.

#### ВНИМАНИЕ!

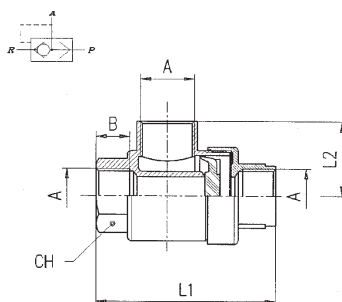
ПРИ ВЫБРОЕ В АТМОСФЕРУ НЕ ИСПОЛЬЗОВАТЬ КЛАПАН С ТОКСИЧНЫМИ, КОРРОЗИОННЫМИ И ЛЕГКОВОСПЛАМЕНЯЕМЫМИ ГАЗАМИ.

#### ATTENTION!

THE FREE EXHAUST TO ATMOSPHERE DO NOT ALLOW TO USE THE VALVE WITH TOXICS, CORROSIVES AND INFLAMMABLES GAS.

## 6050

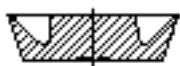
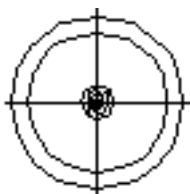
КЛАПАН БЫСТРОГОВЫХЛОПА - QUICK EXHAUST VALVE



Код Code	A	B	L1	L2	CH	Упак. Pack.
0605000001	M5	4	25	10	17	25
0605000002	1/8	8.5	42	19.5	15	25
0605000003	1/4	11	54	25	19	10
0605000004	3/8	12	60.5	26.5	22	10
0605000005	1/2	15	72	32	26	10
0605000006	3/4	18.5	88	37	32	5
0605000007	1"	19	109	48	46	1

## 6052

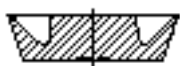
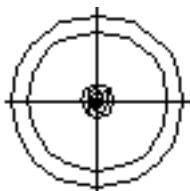
МЕМБРАНА ИЗ NBR - PAD FOR QUICK EXHAUST VALVE MADE IN NBR



Код Code	Размер Size	Упак. Pack.
0605200298500	M5	25
0605200290200	1/8	25
0605200290300	1/4	25
0605200290400	3/8	10
0605200290500	1/2	10
0605200290700	3/4	5
0605200290900	1"	5

## 6052

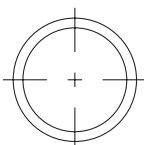
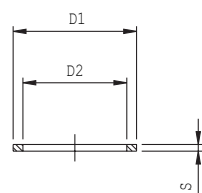
МЕМБРАНА ИЗ ПОЛИУРЕТАНА - PAD FOR QUICK EXHAUST VALVE MADE IN POLYURETHANE



Код Code	Размер Size	Упак. Pack.
0605200350200	1/8*	25
0605200350300	1/4*	25
0605200350500	1/2*	10
0605200350700	3/4*	5

## 6053

УПЛОТНЕНИЕ КРЫШКИ - CAP SEAL

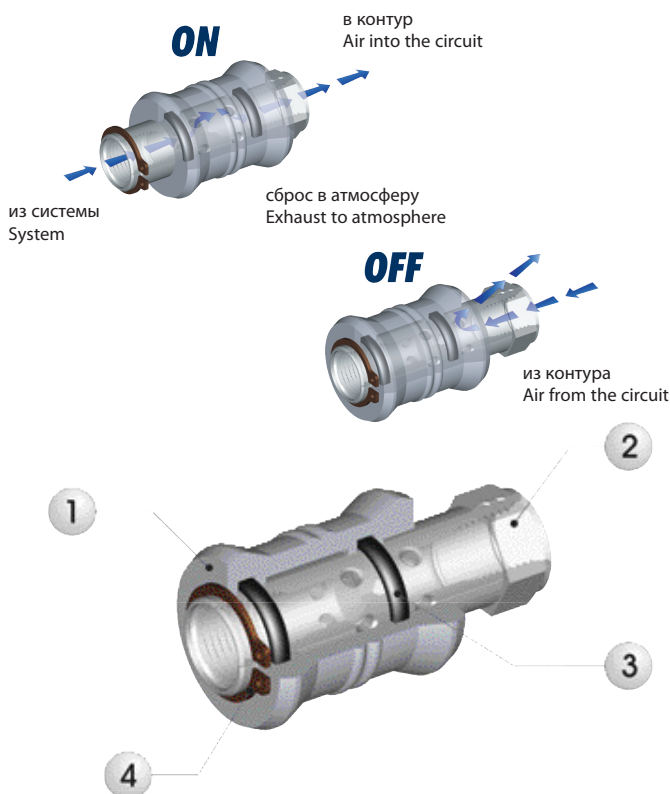


Код Code	Размер Size	D1	D2	S	Упак. Pack.
0605300258500	M5	15.8	13	1	25
0605300250200	1/8	24	20.2	1.3	25
0605300250300	1/4	29	25.4	1.5	25
0605300250400	3/8	33.5	28	1.5	10
0605300250500	1/2	38.8	34.5	1.5	10
0605300250700	3/4	43	38	1.5	5
0605300250900	1"	68.5	60.5	3.4	5

## Линейный клапан / Slide Valve

Линейный клапан является запирающим клапаном ВКЛ-ВЫКЛ с тем отличием, что в закрытом положении сбрасывает отработанный воздух в атмосферу. Подробнее: В положении ВКЛ воздух поступающий из системы проходит напрямую через радиальные отверстия в корпусе в контур. При переводе втулки в положениее ВЫКЛ закрываются радиальные отверстия, и воздух который остался в контуре из-за разности давление сбрасывается автоматически.

The slide valve can be considered a reversing valves ON-OFF with the variant that in the closed position it allows the used air to flow out to atmosphere. More detailed: in the opened position the air which comes from the system directs itself towards the circuit across the connection of the radial holes on the stem of the valve. Throwing the sleeve in the closed position You leave out the connection of the radial holes and the air which is still in the circuit due to the difference of pressure with the atmosphere, flows out automatically.



### Части и материалы / Component Parts and Materials

- |                                    |                                   |
|------------------------------------|-----------------------------------|
| 1 Алюминиевая анодированная втулка | 1 Grey anodized Aluminium Sleeve  |
| 2 хромированный латунный корпус    | 2 Chrome-Nickel plated Brass Stem |
| 3 Уплотнительное кольцо из NBR 70  | 3 NBR 70 O-RING Seals             |
| 4 Стальное стопорное кольцо        | 4 Steel Seeger                    |

### Давление / Pressures

Минимальное давление / Minimum pressure: 0.3 bar (0.03 MPa)  
Максимальное давление / Maximum pressure: 10 bar (1 MPa)

### Резьбы / Threads

Цилиндрическая ISO 228 / Parallel gas in conformity with ISO 228.

### Соединяемые трубки / Connection Tubes

Различные виды фитингов используются в пневматических системах и металлические резьбовые трубы.

Various types of fittings used on the pneumatic systems and metallic threaded tubes.

### Температура / Temperatures

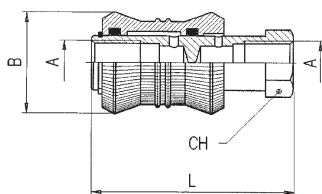
Минимальная температура / Minimum temperature: -20 °C  
Максимальная температура / Maximum temperature: +80 °C

### Рабочая среда / Fluids

Сжатый воздух / Compressed air.

# 6060

ЛИНЕЙНЫЙ КЛАПАН - SLIDE VALVE

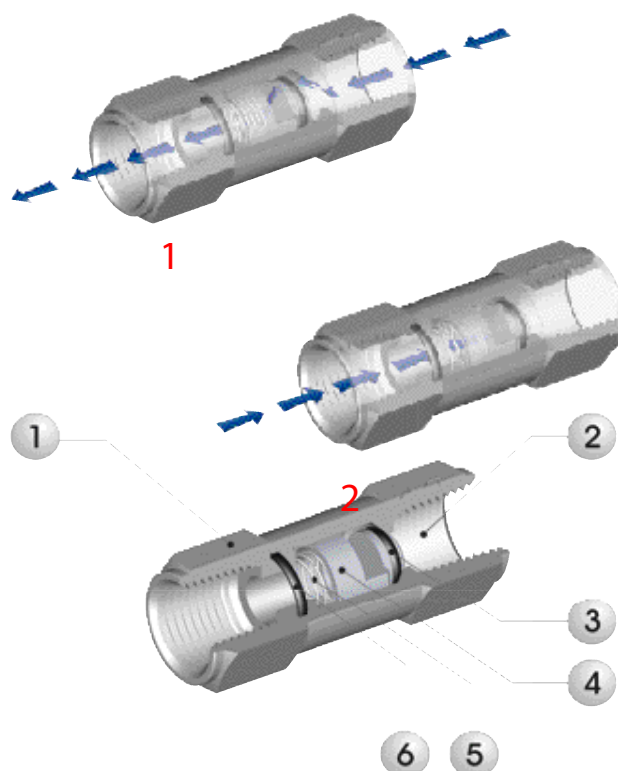


Код Code	A	B	L	CH	Упак. Pack.
0606000001	1/8	25	48	14	10
0606000002	1/4	30	58	17	10
0606000003	3/8	35	70	22	5
0606000004	1/2	40	80	26	5

## Обратные клапаны / Unidirectional Valves or Non Return Valves

Данный тип клапанов позволяет пропускать поток только в одном направлении, указанном стрелкой на корпусе клапана. Они не пропускают поток в обратном направлении. Эти клапаны нормально закрыты, открываются за счет давления проходящего воздуха, и позволяют держать давление в контуре даже при отсутствии входящего давления.

This kind of valves allow the free passage in only one direction, the one showed with the arrow marked on the body. They do not allow the passage on the opposite way, i.e non return. They operate directly with the air that goes through, they are normally used as safety device, permitting to keep pressure in a part of the circuit, also when the feeding pressure has been taked off.



## Части и материалы / Component Parts and Materials

- |  |                                       |
|--|---------------------------------------|
| 1 Никелированный латунный корпус               | 1 Nickel-plated Brass Body            |
| 2 Никелированная латунная задняя часть клапана | 2 Nickel-plated Brass Valve Back Part |
| 3 Уплотнительное кольцо из NBR 70              | 3 NBR 70 O-RING Seals                 |
| 4 Никелированная латунная заслонка             | 4 Nickel-plated Brass Shutter         |
| 5 Пружина из нержавеющей стали AISI 302        | 5 Steel AISI 302 Keep spring          |
| 6 Уплотнительное кольцо из NBR 70              | 6 NBR 70 O-RING Seals                 |

## Давление / Pressures

Минимальное давление / Minimum pressure: 2 bar (0.2 MPa)  
 Максимальное давление / Maximum pressure: 8 bar (0.8 MPa)  
 Примерное давление открытия: 0.2 bar (0,02 MPa)  
 Approximate opening pressure: 0.2 bar (0,02 MPa)

## Резьбы / Threads

Цилиндрическая ISO 228 / Parallel gas in conformity with ISO 228.

## Tubi di collegamento / Connection Tubes

Различные виды фитингов используемые в пневматических системах и металлические резьбовые трубы.

Various types of fittings used on the pneumatic systems and metallic threaded tubes.

## Температура / Temperatures

Минимальная температура / Minimum temperature: -20 °C  
 Максимальная температура / Maximum temperature: +80 °C

## Рабочая среда / Fluids

Сжатый воздух / Compressed air.

ВНИМАНИЕ!

ПРИ ВЫБРОСЕ В АТМОСФЕРУ НЕ ИСПОЛЬЗОВАТЬ КЛАПАН С ТОКСИЧНЫМИ, КОРРОЗИОННЫМИ И ЛЕГКОВОСПЛАМЕНЯЕМЫМИ ГАЗАМИ.

ATTENTION!

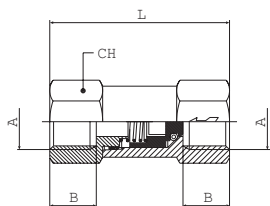
THE FREE EXHAUST TO ATMOSPHERE DO NOT ALLOW TO USE THE VALVE WITH TOXICS, CORROSIVES AND INFLAMMABLES GAS.



# 6062

КЛАПАН ОБРАТНЫЙ - FEMALE-FEMALE NON RETURN VALVE

по запросу уплотнение из FKM  
IF REQUIRED FKM O-RING

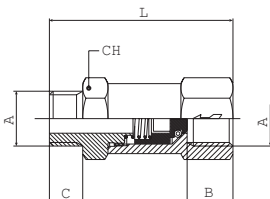


Код Code	A	B	L	CH	Упак. Pack.
060620001	M5	5.5	26.5	8	10
060620002	1/8	8.5	35.5	13	10
060620003	1/4	11	43	17	10
060620004	3/8	12	58	24	10
060620005	1/2	15	63	24	10

# 6063

КЛАПАН ОБРАТНЫЙ - MALE-FEMALE NON-RETURN VALVE

по запросу уплотнение из FKM  
IF REQUIRED FKM O-RING



Код Code	A	B	C	L	CH	Упак. Pack.
060630001	M5	5.5	4	34.5	8	10
060630002	1/8	8.5	6	37.5	14	10
060630003	1/4	11	8	46.5	17	10
060630004	3/8	12	9	61	24	10
060630005	1/2	15	10	64	24	10

# 6064

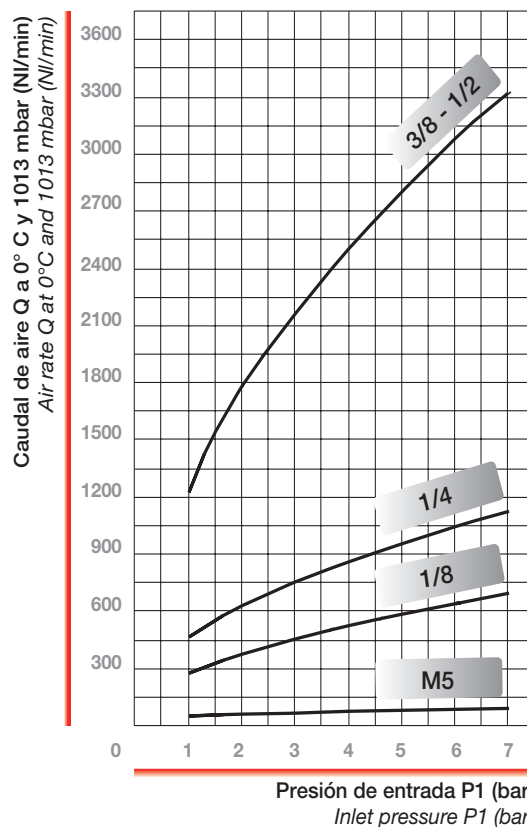
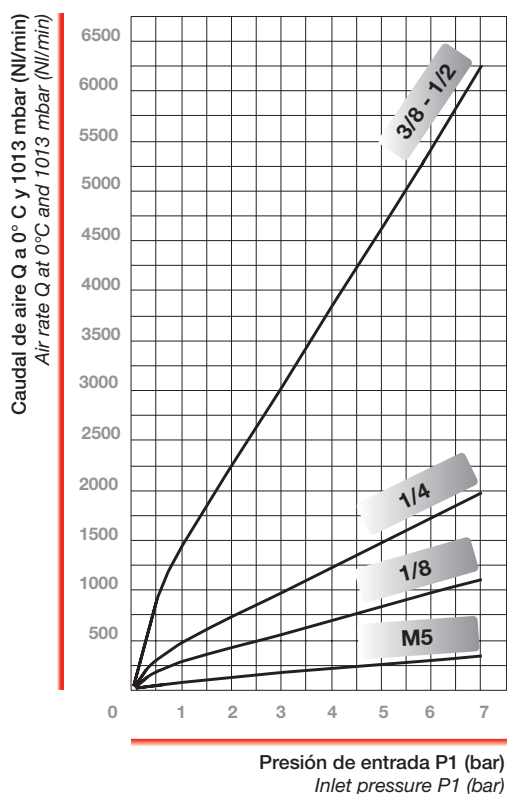
КЛАПАН ОБРАТНЫЙ - PUSH-IN CONNECTIONS NON-RETURN VALVE



Код Code	Трубка Tube	L	B	Упак. Pack.
060640001	4	44.5	10	10
060640002	6	52	12.5	10
060640003	8	56	14	10

Характеристика расхода

Характеристика расхода при перепаде давления 1 бар



## Блокирующий клапан / Block Valve

Блокирующие клапаны Aigner это устройства пневматического привода контролирующей работу цилиндров. Устанавливаются прямо на входящие и выходящие порты цилиндров, и позволяют заблокировать ход поршня в случае падения давления в приводе.

Они применяются как устройства безопасности в случаях экстренной остановки, прорыва трубы или падения давления. Они отключают устройства приводимые цилиндром, предотвращая повреждение устройств и риск травм. Блокирующие клапаны так же могут быть использованы для останова поршня в промежуточном положении если это требуется.

Версии: доступны с обратными клапанами, и без

Расход: эти клапаны с прямым проходом, нет уменьшения сечения, поток проходит через пружину.

Компактность и универсальность: Габаритные размеры максимально уменьшены и возможно использовать как с резьбовыми соединениями, так и с шлангами.

Резьбовое соединение: Возможно подключить дроссель на вход клапана, что бы задать скорость цилиндру.

The AIGNEP's block valves are pneumatic driving devices used to control the movement of the cylinder. Assembled directly on the inlet and outlet ports of the cylinder allow to lock the piston stroke in case of pressure drop of the driving. They are used as safety devices in case of emergency stop, brake of a tube or air missing, they lock the apparatus moved by the cylinder avoiding damages to the devices or injury risks for the runners. It is also possible to use them to stop the piston into intermediate positions whenever the application requires such solutions.

Versions: They are available in uni-direction and bi-directional versions

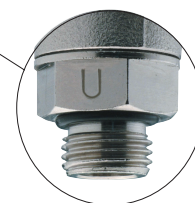
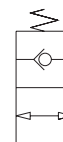
Flow rate: These valves are full bore, there do not have reduction of section and the flow does not pass through the spring.

Compactness and Versatility: The overall dimensions are extremely reduced and it is possible to orient both the threaded connection as well as the hose connection for the driving.

Threaded connection: It is possible to connect the flow regulator at the inlet of the valve in order to adjust the speed of the cylinder.



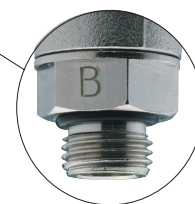
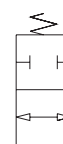
С обратным клапаном  
Unidirectional



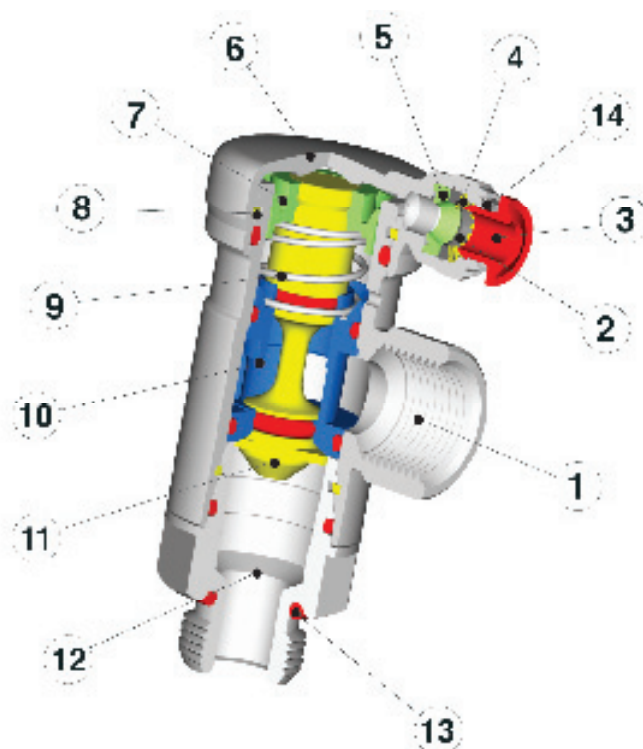
Код: 8880  
Code: 8880



Без обратного клапана  
Bi-directional



Codice: 8890  
Code: 8890



### Части и материалы / Component Parts and Materials

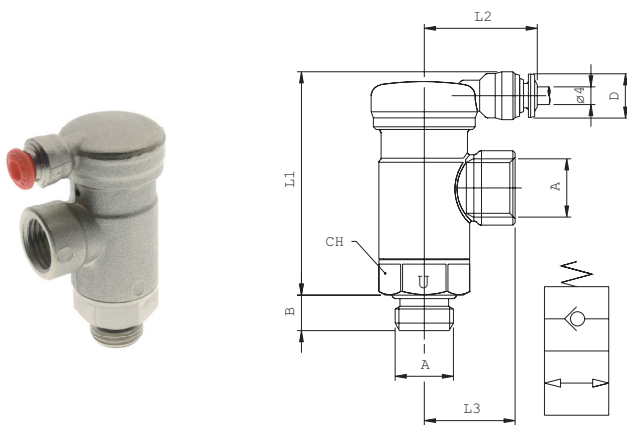
1 Никелированный латунный корпус	1 Nickel plated brass Body
2 Технополимерное опорное кольцо	2 Tecnopolymeric Safety ring
3 Демонтажное кольцо из ацетальной смолы	3 Acetalic Resin Collect
4 Цанга из нержавеющей стали AISI 301	4 Steel Clamping Washer INOX AISI 301
5 Уплотнение из NBR 70	5 NBR 70 Lip seal
6 Никелированная латунная поворотная крышка	6 Nickel plated brass Orienting Cover Cap
7 Уплотнение из полиуретана	7 Polyuretane Lip seal
8 Бронзовое стопорное кольцо	8 Bronze Seeger
9 Стальная пружина	9 Steel Spring
10 Латунная направляющая	10 Brass Shutter Support
11 Запорный шток	11 Brass Shutter
12 Никелированное латунное поворотное окончание	12 Nickel plated brass Orienting Base
13 Уплотнительное кольцо из NBR 70	13 NBR 70 O-RING
14 Никелированная латунная фиксирующая втулка	14 Nickel plated brass Capsule

### Технические характеристики / Technical Characteristics

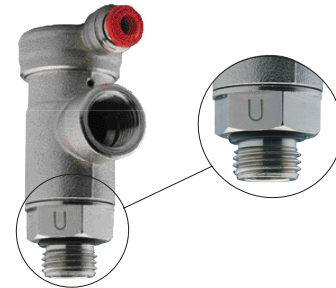
Размер / Size	1/8	1/4
Рабочее давление / Working pressure	Min. 0.3 – Max.10 bar	
Рабочая температура / Working temperature	Min. -20°C Max.+80°C	
Расход (6 bar) / Flow rate (6 bar)	750 NI/min	1420 NI/min
Отверстия / Orifice	Ø5.5	Ø8
Рабочая среда / Fluids	Очищенный воздух со смазкой и без non lubrificata Filtered and lubricated compressed air as well as non lubricated air	

# 8880

БЛОКИРУЮЩИЙ КЛАПАН - UNIDIRECTIONAL BLOCK VALVE

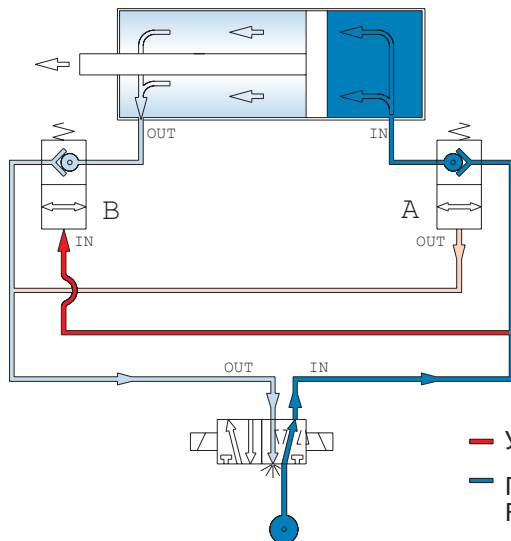


Код Code	A	B	L1	L2	L3	CH	D	Упак. Pack.
088800002	1/8	6	50	25	18.5	18	10	5
088800003	1/4	8	50.5	25	20.5	18	10	5

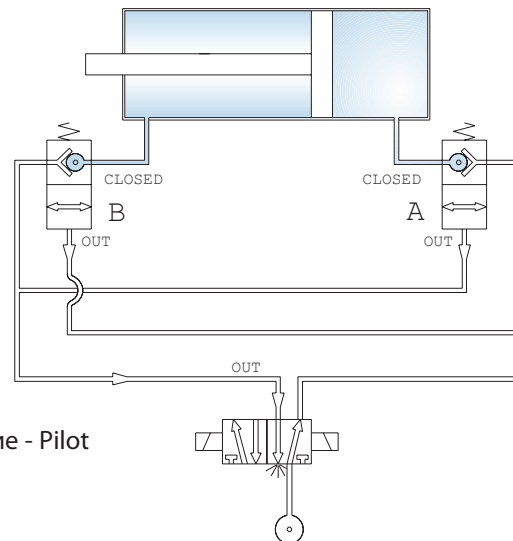


## Блокирующий клапан односторонний 8880 / Unidirectional Block Valve 8880

Работающий цилиндр  
Cylinder in action



Пневматический контур  
Pneumatic Circuit



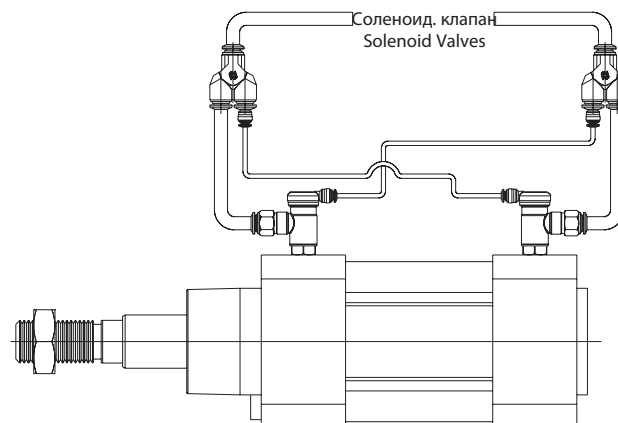
— Управление - Pilot  
— Питание Feeding

Подаваемое питающее давление на клапан А и управляющее давление на клапан В позволяет перемещать поршень в одном направлении; подаваемое питающее давление на клапан В и управляющее давление на клапан А позволяет перемещать поршень в обратном направлении  
Feeding the block valve A and the pilot B you allow the movement of the piston in one direction; feeding the block valve B and the pilot A you allow the movement of the piston in the opposite direction.

При падении давления в контуре( например аварийная остановка) блокирующий клапан фиксирует цилиндр в том месте, где поршень находился в тот момент, даже если к пршню приложено усилие.

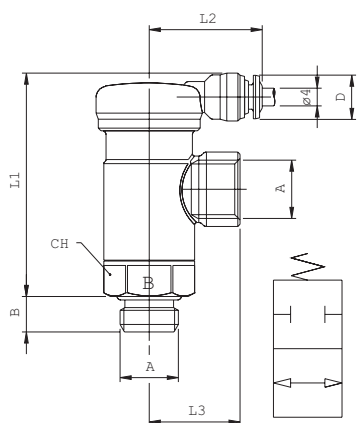
Taking away the feeding within the circuit (for example in case of emergency) the block valves lock the cylinder into the position where it is at that moment, even if at the piston are attached some loads.

## Установка / Installation

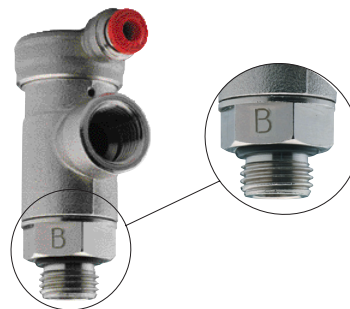


# 8890

БЛОКИРУЮЩИЙ КЛАПАН - BIDIRECTIONAL BLOCK VALVE

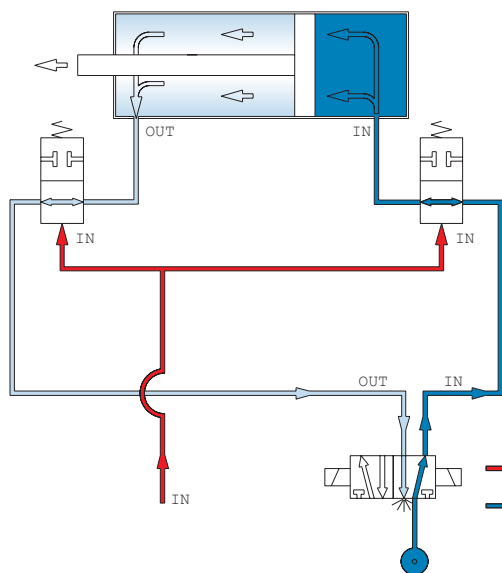


Код Code	A	B	L1	L2	L3	CH	D	Упак. Pack.
0889000002	1/8	6	50	25	18.5	18	10	5
0889000003	1/4	8	50.5	25	20.5	18	10	5

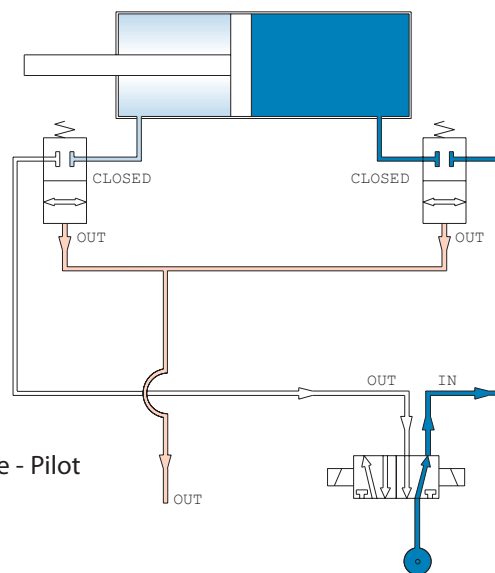


## Блокирующий клапан двусторонний 8890 / Bidirectional Block Valve 8890

Работающий цилиндр  
Cylinder in action



Пневматический контур  
Pneumatic Circuit



Остановленный цилиндр  
Stopped Cylinder

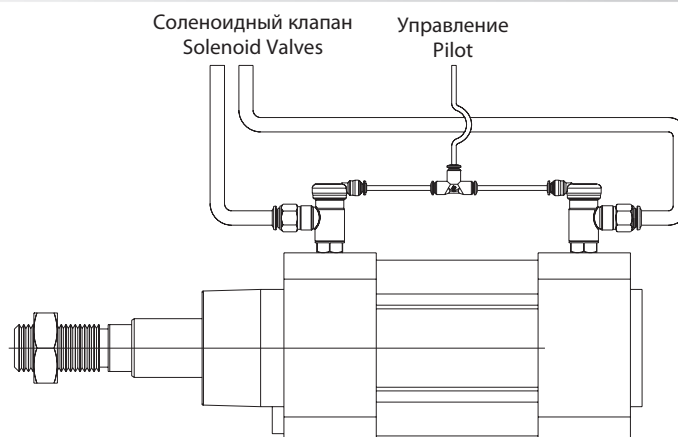
Приводящий контур и питающий контур независимы друг от друга. Питающие приводящий контур блокирующие клапана делают возможным обратное движение поршня.

The driving circuit and the feeding circuit of the cylinder are independent. Feeding the driving circuit the block valves allow the alternate movement of the cylinder.

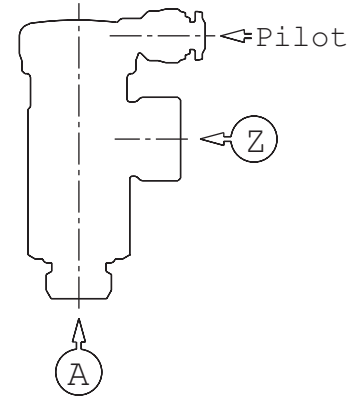
При падении давления в приводящем контуре блокирующий клапан фиксирует цилиндр в том месте, где поршень находился в тот момент, даже если к пршню приложено усилие.

Taking away the feeding to the driving circuit the block valves lock the cylinder into the position where it is at that moment, even if at the piston are attached some loads.

## Installazione / Installation

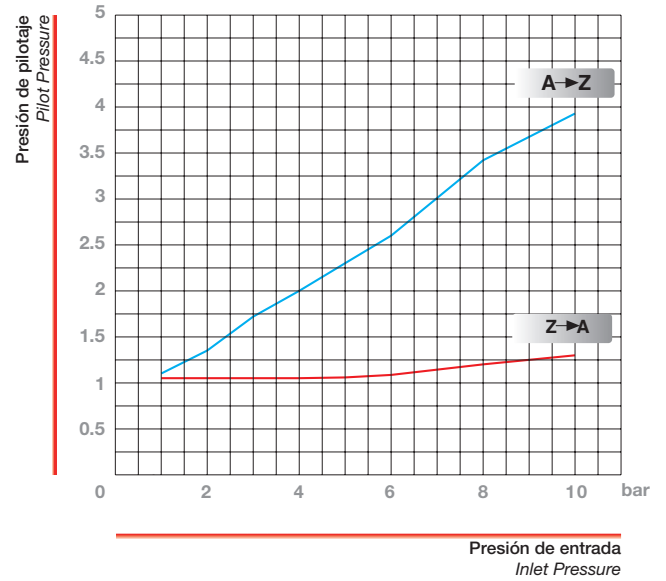
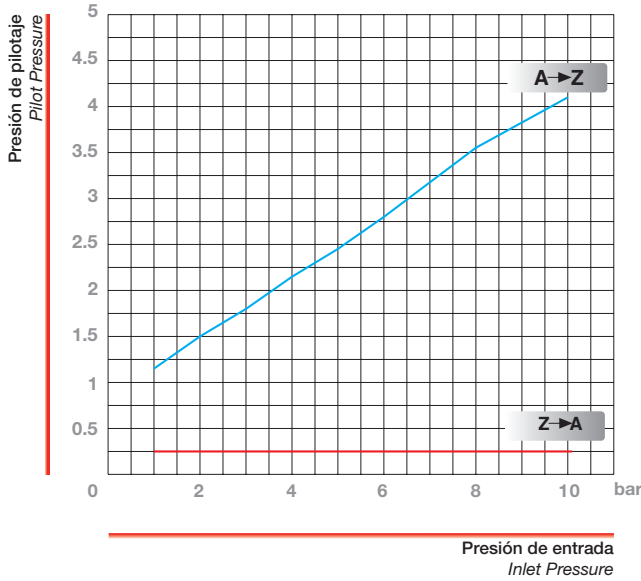


Минимальное управляющее давление относительно входящего давления.  
 Pilot minimum pressure to feed the valve compared to the inlet pressure.



Односторонний / Unidirectional 8880

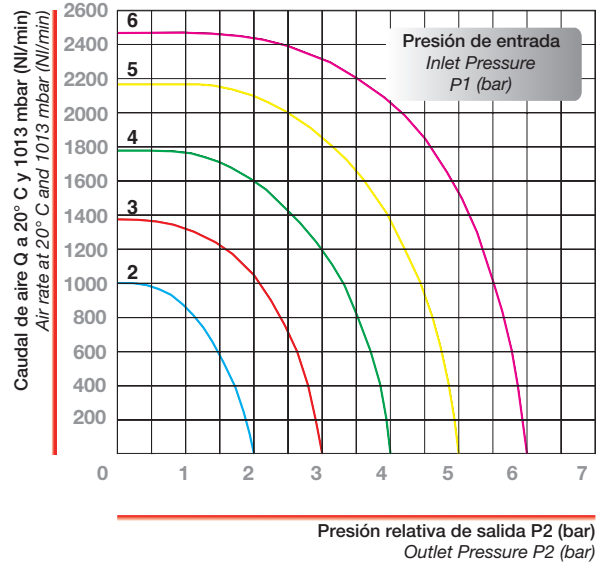
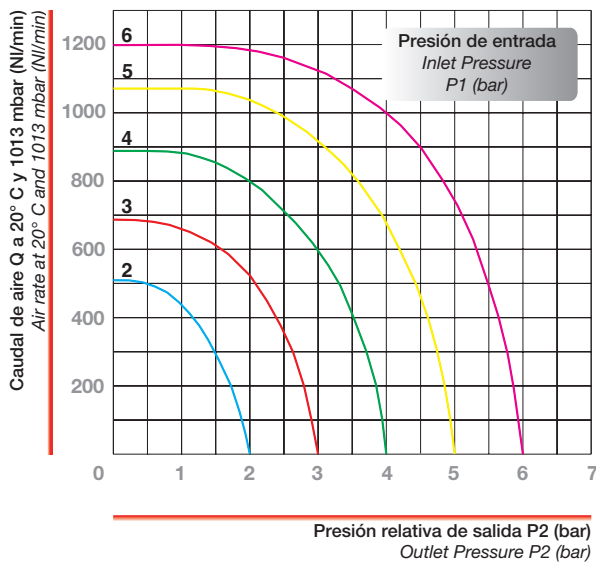
Двусторонний / Bidirectional 8890



Характеристика расхода / Characteristic curves of flow

Размер / Size 1/8

Размер / Size 1/4



- Архангельск (8182)63-90-72
- Астана (7172)727-132
- Астрахань (8512)99-46-04
- Барнаул (3852)73-04-60
- Белгород (4722)40-23-64
- Брянск (4832)59-03-52
- Владивосток (423)249-28-31
- Волгоград (844)278-03-48
- Вологда (8172)26-41-59
- Воронеж (473)204-51-73
- Екатеринбург (343)384-55-89
- Иваново (4932)77-34-06

- Ижевск (3412)26-03-58
- Иркутск (395)279-98-46
- Казань (843)206-01-48
- Калининград (4012)72-03-81
- Калуга (4842)92-23-67
- Кемерово (3842)65-04-62
- Киров (8332)68-02-04
- Краснодар (861)203-40-90
- Красноярск (391)204-63-61
- Курск (4712)77-13-04
- Липецк (4742)52-20-81
- Киргизия (996)312-96-26-47

- Магнитогорск (3519)55-03-13
- Москва (495)268-04-70
- Мурманск (8152)59-64-93
- Нижний Новгород (831)429-08-12
- Набережные Челны (8552)20-53-41
- Новокузнецк (3843)20-46-81
- Новосибирск (383)227-86-73
- Омск (3812)21-46-40
- Орел (4862)44-53-42
- Оренбург (3532)37-68-04
- Пенза (8412)22-31-16
- Казахстан (772)734-952-31

- Пермь (342)205-81-47
- Ростов-на-Дону (863)308-18-15
- Рязань (4912)46-61-64
- Самара (846)206-03-16
- Санкт-Петербург (812)309-46-40
- Саратов (845)249-38-78
- Севастополь (8692)22-31-93
- Симферополь (3652)67-13-56
- Смоленск (4812)29-41-54
- Сочи (862)225-72-31
- Ставрополь (8652)20-65-13
- Таджикистан (992)427-82-92-69

- Сургут (3462)77-98-35
- Тверь (4822)63-31-35
- Томск (3822)98-41-53
- Тула (4872)74-02-29
- Тюмень (3452)66-21-18
- Ульяновск (8422)24-23-59
- Уфа (347)229-48-12
- Хабаровск (4212)92-98-04
- Челябинск (351)202-03-61
- Череповец (8202)49-02-64
- Ярославль (4852)69-52-93