



Серия Valvole



КЛАПАНА С РУЧНЫМ, ПНЕВМО И ЭЛЕКТРО ПРИВОДОМ
MANUAL, PNEUMATIC AND SOLENOID PILOT VALVE

Архангельск (8182)63-90-72
Астана (7172)727-132
Астрахань (8512)99-46-04
Барнаул (3852)73-04-60
Белгород (4722)40-23-64
Брянск (4832)59-03-52
Владивосток (423)249-28-31
Волгоград (844)278-03-48
Вологда (8172)26-41-59
Воронеж (473)204-51-73
Екатеринбург (343)384-55-89
Иваново (4932)77-34-06

Ижевск (3412)26-03-58
Иркутск (395)279-98-46
Казань (843)206-01-48
Калининград (4012)72-03-81
Калуга (4842)92-23-67
Кемерово (3842)65-04-62
Киров (8332)68-02-04
Краснодар (861)203-40-90
Красноярск (391)204-63-61
Курск (4712)77-13-04
Липецк (4742)52-20-81
Киргизия (996)312-96-26-47

Магнитогорск (3519)55-03-13
Москва (495)268-04-70
Мурманск (8152)59-64-93
Набережные Челны (8552)20-53-41
Нижний Новгород (831)429-08-12
Новокузнецк (3843)20-46-81
Новосибирск (383)227-86-73
Омск (3812)21-46-40
Орел (4862)44-53-42
Оренбург (3532)37-68-04
Пенза (8412)22-31-16
Казахстан (772)734-952-31

Пермь (342)205-81-47
Ростов-на-Дону (863)308-18-15
Рязань (4912)46-61-64
Самара (846)206-03-16
Санкт-Петербург (812)309-46-40
Саратов (845)249-38-78
Севастополь (8692)22-31-93
Симферополь (3652)67-13-56
Смоленск (4812)29-41-54
Сочи (862)225-72-31
Ставрополь (8652)20-65-13
Таджикистан (992)427-82-92-69

Сургут (3462)77-98-35
Тверь (4822)63-31-35
Томск (3822)98-41-53
Тула (4872)74-02-29
Тюмень (3452)66-21-18
Ульяновск (8422)24-23-59
Уфа (347)229-48-12
Хабаровск (4212)92-98-04
Челябинск (351)202-03-61
Череповец (8202)49-02-64
Ярославль (4852)69-52-93

<https://aignep.nt-rt.ru/> || afp@nt-rt.ru

15.5

Серия 01V

Клапана с ручным, пневматическим и электромагнитным приводом - Manual, Pneumatic, Solenoid pilot and Assisted Valve.



15.33

Серия 02V

Распределители мини
Micro Valve



15.37

Серия 03V

Распределители 16 mm
16 mm Valve



15.41

Серия 04V

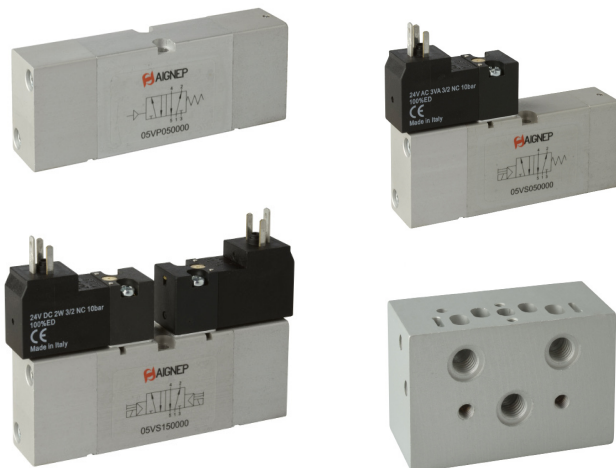
Распределители панельного монтажа
Panel Valve, Push Buttons and Selectors



15.45

Серия 05V

Распределители VDMA 18 mm
18 mm VDMA Valve



15.53

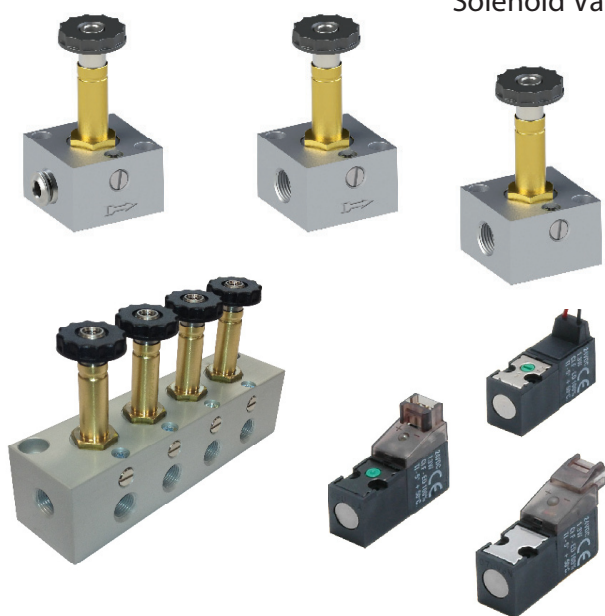
Серия 06V

Пневматическая педаль
Pedal Valve



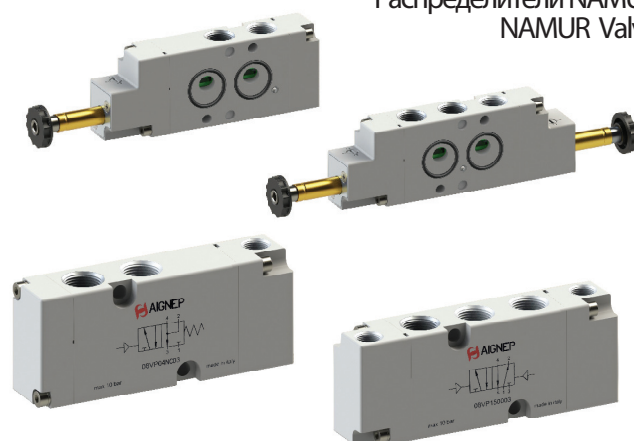
15.55

Серия 07V

Соленоидные распределители
Solenoid Valve

15.59

Серия 08V

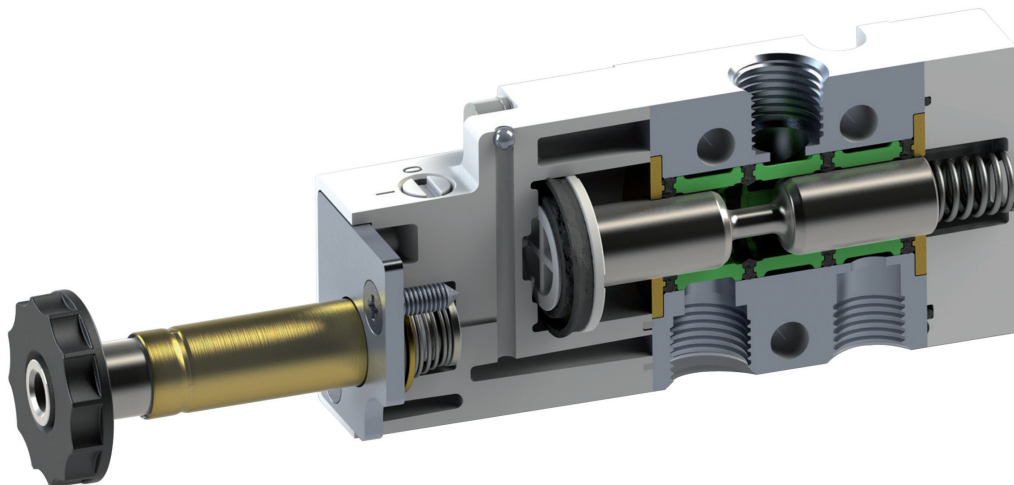
Распределители NAMUR
NAMUR Valve



Серия 01V

КЛАПАНА С РУЧНЫМ, ПНЕВМО И ЭЛЕКТРО ПРИВОДОМ
MANUAL, PNEUMATIC AND SOLENOID PILOT VALVE

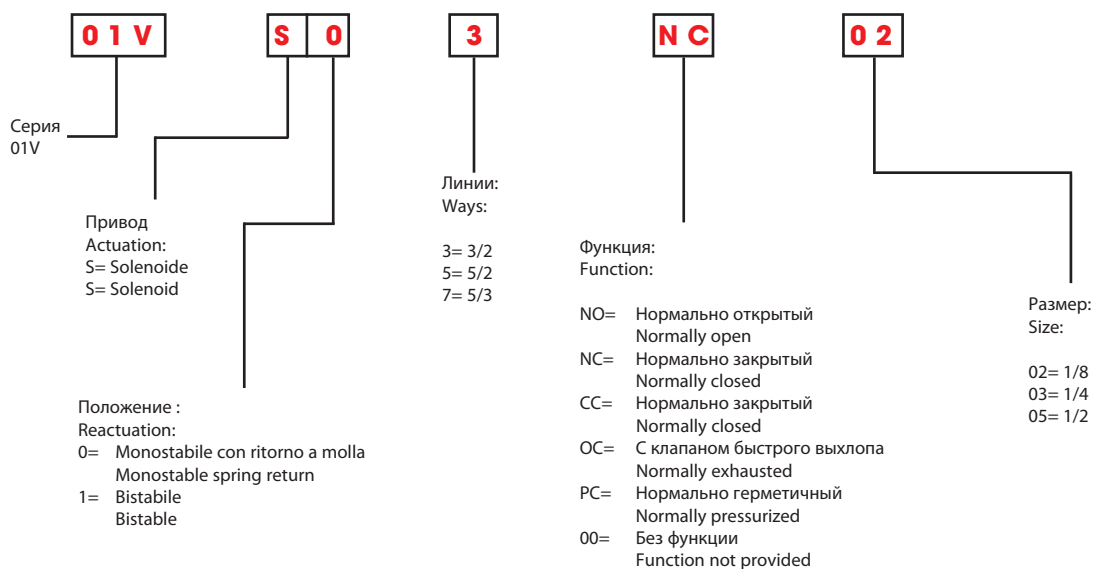
Соленоидный распределитель / Solenoid Pilot Valve



Технические характеристики - Technical Characteristics

	1/8	1/4	1/2
РЕЗЬБА / THREADED	1/8	1/4	1/2
РАСХОД ПРИ 6 BAR С Δр 1 бар 6 bar FLOW RATE WITH Δр 1 bar	740 NI/min	1200 NI/min	5000 NI/min
РАБОЧЕЕ ДАВЛЕНИЕ / OPERATING PRESSURE	МОНОСТАБИЛЬНЫЙ / MONOSTABLE: 2 - 10 Bar БИСТАБИЛЬНЫЙ / BISTABLE: 1 - 10 Bar -10° / +60° C		
ТЕМПЕРАТУРА / TEMPERATURE	АНОДИРОВАННЫЙ АЛЮМИНИЕВЫЙ КРАШЕНЫЙ КОРПУС ANODISED AND PAINTED ALUMINIUM BODY		
МАТЕРИАЛ / MATERIAL	НИКЕЛИРОВАННЫЙ ЗОЛОТНИК CHEMICAL NICKEL-PLATED SPOOL УПЛОТНЕНИЕ ИЗ NBR NBR SEALS		
НАПРЯЖЕНИЕ / SOLENOID VOLTAGE	24V DC - 12V DC - 24V AC - 110V AC - 220V AC		
МИНИМАЛЬНАЯ МОЩНОСТЬ / MINIMUM POWER	2W - 3VA		
РУЧНОЕ УПРАВЛЕНИЕ / MANUAL CONTROL	БИСТАБИЛЬНЫЙ / BISTABLE		
ЗАТЯГИВАЮЩЕЕ УСИЛИЕ ГАЙКИ СОЛЕНОИДА TORQUE OF TIGHTENING THE NUT SOLENOID	0.6 Nm		

Коды используемые для заказа - Article codes to be used for ordering



Соленоидный распределитель / Solenoid Pilot Valve



01V S0 3 NC 02
01V S0 3 NC 03
01V S0 3 NC 05

01V S0 3 NO 02
01V S0 3 NO 03
01V S0 3 NO 05



3/2 Линии/Ways

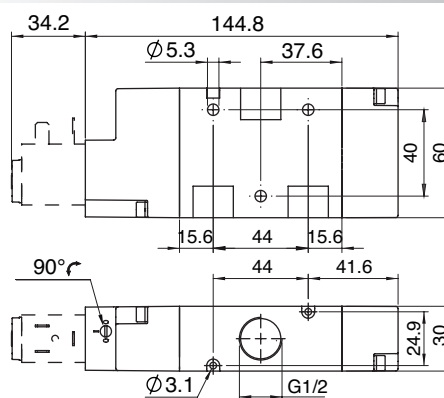
МОНОСТАБИЛЬНЫЙ С ВОЗВРАТНОЙ ПРУЖИНОЙ
MONOSTABLE SPRING RETURN

CODE	WAYS	FUNCTION	SIZE
01V S0 3 NC 02	3/2	NC	1/8
01V S0 3 NC 03	3/2	NC	1/4
01V S0 3 NC 05	3/2	NC	1/2
01V S0 3 NO 02	3/2	NO	1/8
01V S0 3 NO 03	3/2	NO	1/4
01V S0 3 NO 05	3/2	NO	1/2

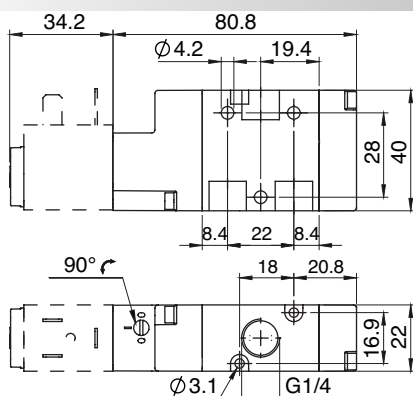
01V S0 3 NC 02 01V S0 3 NO 02



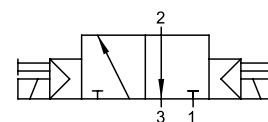
01V S0 3 NC 05 01V S0 3 NO 05



01V S0 3 NC 03 01V S0 3 NO 03



Соленоидный распределитель / Solenoid Pilot Valve



01V S1 3 00 02
01V S1 3 00 03
01V S1 3 00 05

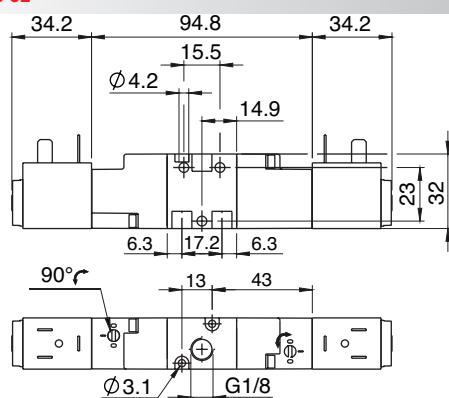


3/2 Линии/Ways

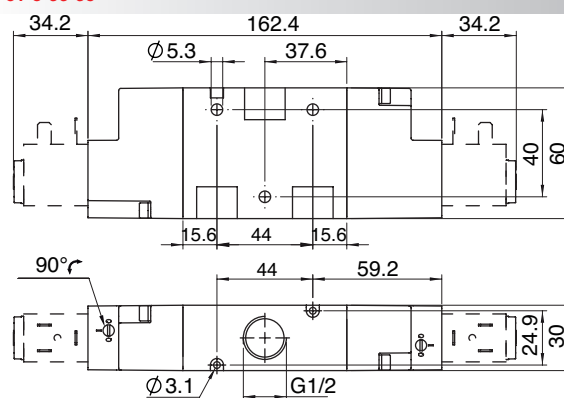
БИСТАБИЛЬНЫЙ
TWO STABLE POSITIONS

CODE	WAYS	SIZE
01V S1 3 00 02	3/2	1/8
01V S1 3 00 03	3/2	1/4
01V S1 3 00 05	3/2	1/2

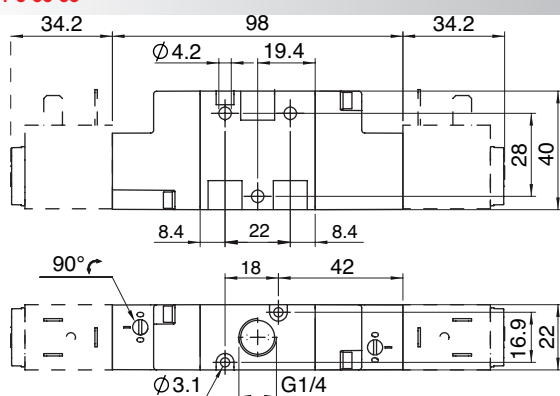
01V S1 3 00 02



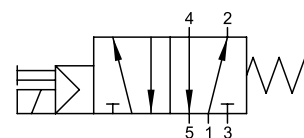
01V S1 3 00 05



01V S1 3 00 03



Соленоидный распределитель / Solenoid Pilot Valve



01V SO 5 00 02
01V SO 5 00 03
01V SO 5 00 05

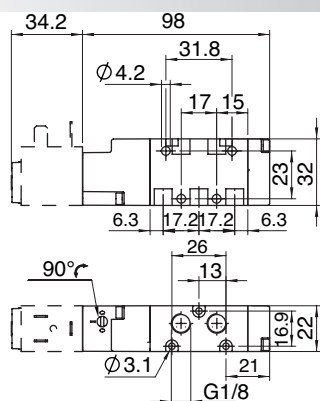


5/2 Vie/Ways

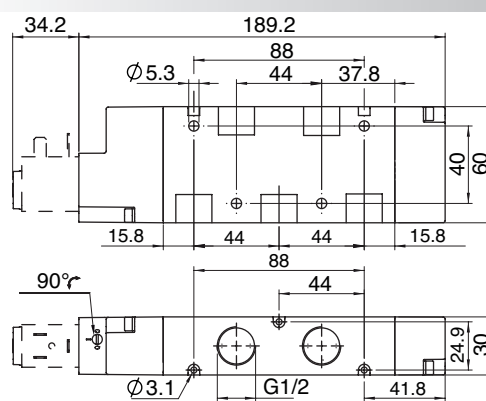
МОНОСТАБИЛЬНЫЙ С ВОЗВРАТНОЙ ПРУЖИНОЙ
MONOSTABLE SPRING RETURN

CODE	WAYS	SIZE
01V SO 5 00 02	5/2	1/8
01V SO 5 00 03	5/2	1/4
01V SO 5 00 05	5/2	1/2

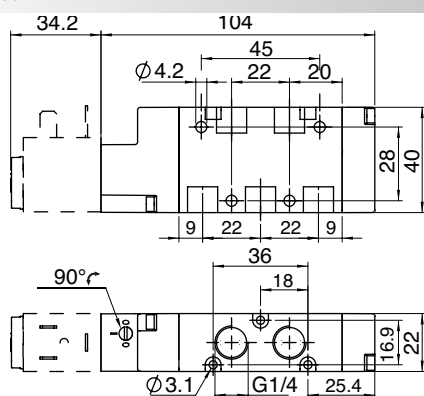
01V SO 5 00 02



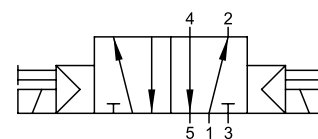
01V SO 5 00 05



01V SO 5 00 03



Соленоидный распределитель / Solenoid Pilot Valve



01V S1 5 00 02
01V S1 5 00 03
01V S1 5 00 05

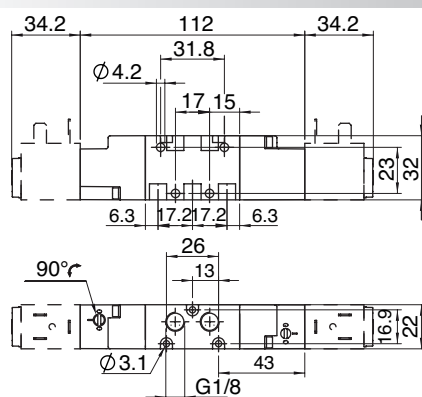


5/2 Линии/Ways

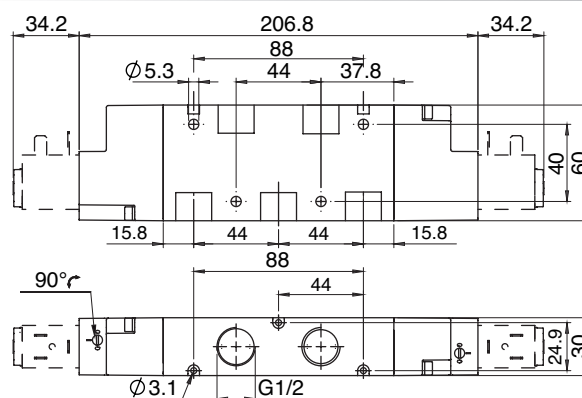
БИСТАБИЛЬНЫЙ
TWO STABLE POSITIONS

CODE	WAYS	SIZE
01V S1 5 00 02	5/2	1/8
01V S1 5 00 03	5/2	1/4
01V S1 5 00 05	5/2	1/2

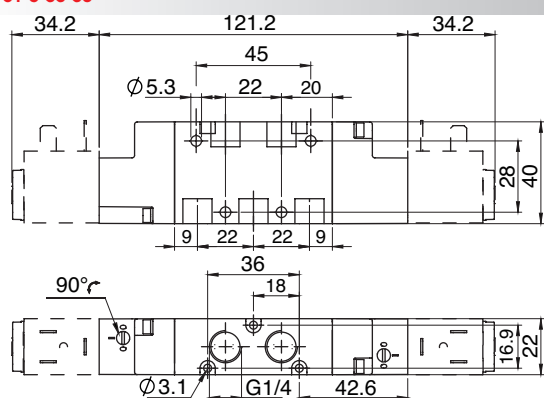
01V S1 5 00 02



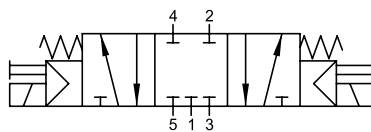
01V S1 5 00 05



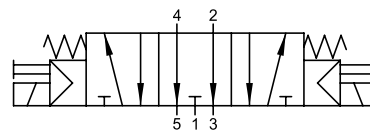
01V S1 5 00 03



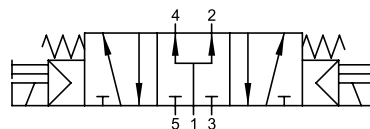
Соленоидный распределитель / Solenoid Pilot Valve



01V S0 7 CC 02
01V S0 7 CC 03
01V S0 7 CC 05



01V S0 7 OC 02
01V S0 7 OC 03
01V S0 7 OC 05



01V S0 7 PC 02
01V S0 7 PC 03
01V S0 7 PC 05

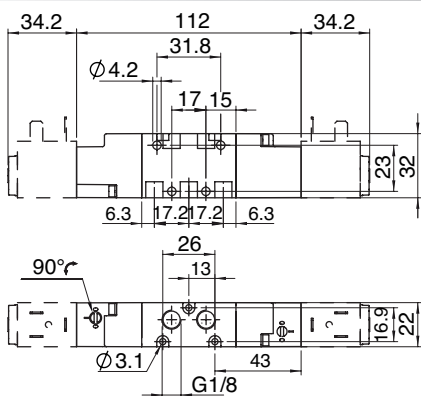


5/3 Линии/Ways

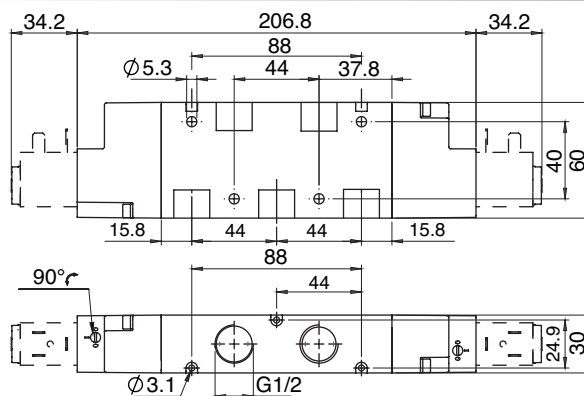
МОНОСТАБИЛЬНЫЙ С ВОЗВРАТНОЙ ПРУЖИНОЙ
MONOSTABLE SPRING RETURN

CODE	WAYS	FUNCTION	SIZE
01V S0 7 CC 02	5/3	CC	1/8
01V S0 7 CC 03	5/3	CC	1/4
01V S0 7 CC 05	5/3	CC	1/2
01V S0 7 OC 02	5/3	OC	1/8
01V S0 7 OC 03	5/3	OC	1/4
01V S0 7 OC 05	5/3	OC	1/2
01V S0 7 PC 02	5/3	PC	1/8
01V S0 7 PC 03	5/3	PC	1/4
01V S0 7 PC 05	5/3	PC	1/2

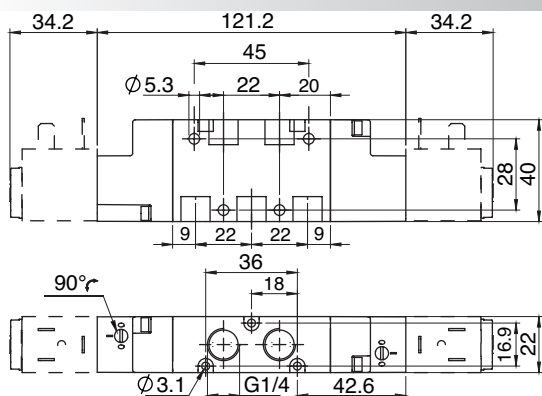
01V S0 7 CC 02 01V S0 7 OC 02 01V S0 7 PC 02



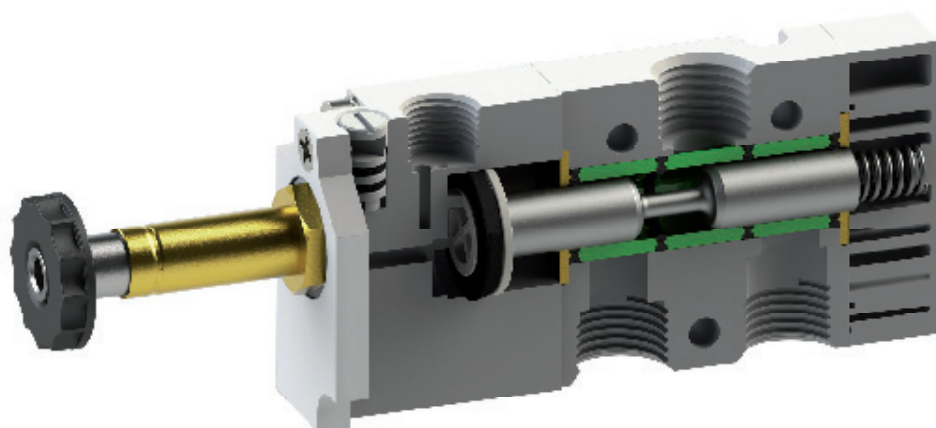
01V S0 7 CC 05 01V S0 7 OC 05 01V S0 7 PC 05



01V S0 7 CC 03 01V S0 7 OC 03 01V S0 7 PC 03



Соленоидный распределитель серии Assisted / Solenoid Assisted Series **NEW**



Технические характеристики - Technical Characteristics

РЕЗЬБА / THREADED

РАСХОД ПРИ 6 BAR С Δp 1 bar

6 bar FLOW RATE WITH Δp 1 bar

РАБОЧЕЕ ДАВЛЕНИЕ / OPERATING PRESSURE

ДАВЛЕНИЕ В ПРИВОДЕ / PRESSURE DRIVE

ТЕМПЕРАТУРА / TEMPERATURE

МАТЕРИАЛ / MATERIAL

НАПРЯЖЕНИЕ / SOLENOID VOLTAGE

МИНИМАЛЬНАЯ МОЩНОСТЬ / MINIMUM POWER

РУЧНОЕ УПРАВЛЕНИЕ / MANUAL CONTROL

ЗАТЯГИВАЮЩЕЕ УСИЛИЕ ГАЙКИ СОЛЕНОИДА

TORQUE OF TIGHTENING THE NUT SOLENOID

1/8

1/8

740 NI/min

1/4

1/4

1200 NI/min

0-10 Bar

МОНОСТАБИЛЬНЫЙ / MONOSTABLE: 2 - 10 Bar

БИСТАБИЛЬНЫЙ / BISTABLE: 1 - 10 Bar

-10° / +60° C

АНОДИРОВАННЫЙ АЛЮМИНИЕВЫЙ КРАШЕНЫЙ КОРПУС

ANODISED AND PAINTED ALUMINIUM BODY

НИКЕЛИРОВАННЫЙ ЗОЛОТНИК

CHEMICAL NICKEL-PLATED SPOOL

УПЛОТНЕНИЕ ИЗ NBR

NBR SEALS

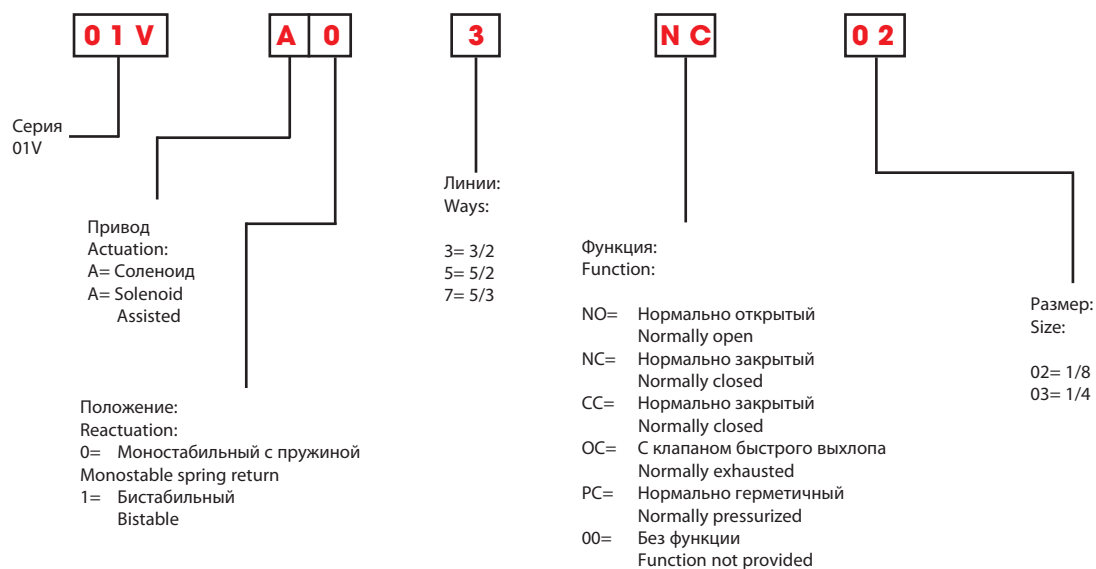
24V DC - 12V DC - 24V AC - 110V AC - 220V AC

2W - 3VA

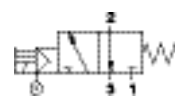
БИСТАБИЛЬНЫЙ / BISTABLE

0.6 Nm

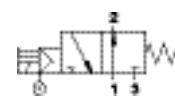
Коды используемые для заказа - Article codes to be used for ordering



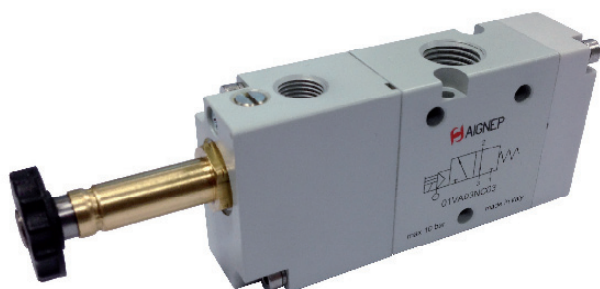
Соленоидный распределитель серии Assisted / Solenoid Assisted Series **NEW**



01V A0 3 NC 02
01V A0 3 NC 03



01V A0 3 NO 02
01V A0 3 NO 03

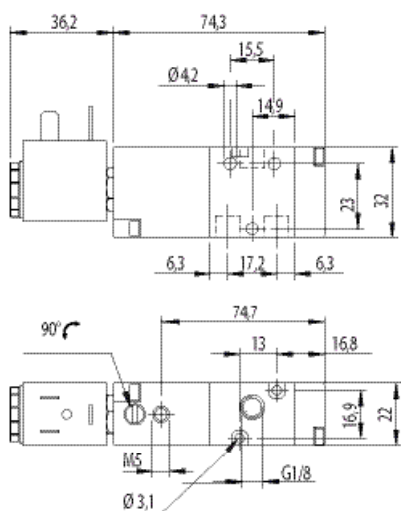


3/2 Vie/Ways

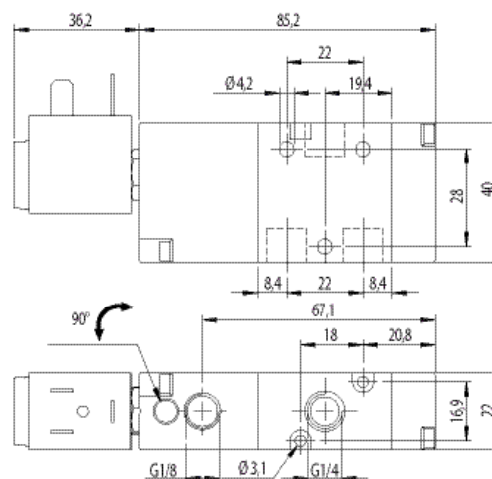
МОНОСТАБИЛЬНЫЙ С ВОЗВРАТНОЙ ПРУЖИНОЙ
MONOSTABLE SPRING RETURN

CODE	WAYS	FUNCTION	SIZE
01V A0 3 NC 02	3/2	NC	1/8
01V A0 3 NC 03	3/2	NC	1/4
01V A0 3 NO 02	3/2	NO	1/8
01V A0 3 NO 03	3/2	NO	1/4

01V A0 3 NC 02 01V A0 3 NO 02



01V A0 3 NC 03 01V A0 3 NO 03



Соленоидный распределитель серии Assisted / Solenoid Assisted Series **NEW**



01V A1 3 00 02
01V A1 3 00 03

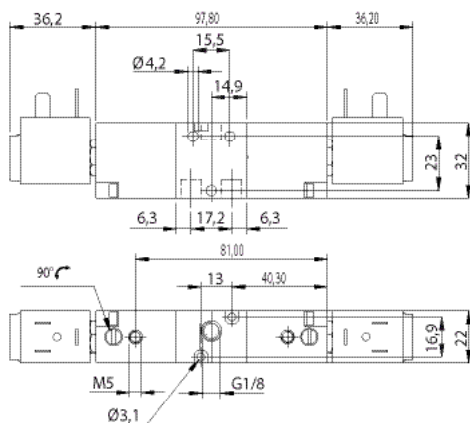


3/2 Линии/Ways

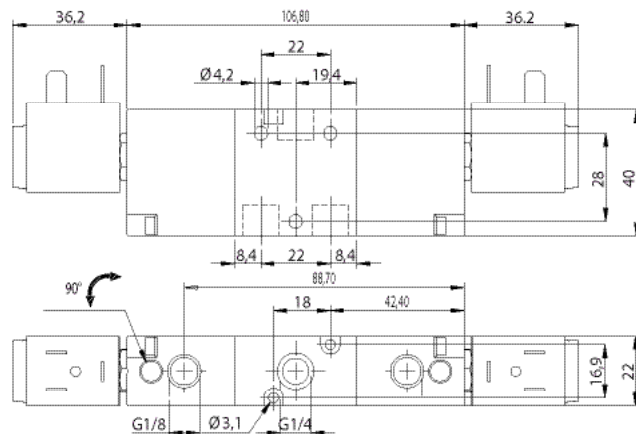
БИСТАБИЛЬНЫЙ
TWO STABLE POSITIONS

CODE	WAYS	SIZE
01V A1 3 00 02	3/2	1/8
01V A1 3 00 03	3/2	1/4

01V A1 3 00 02

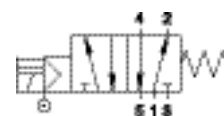


01V A1 3 00 03



Соленоидный распределитель серии Assistede / Solenoid Assisted

NEW



01V A0 5 00 02
01V A0 5 00 03

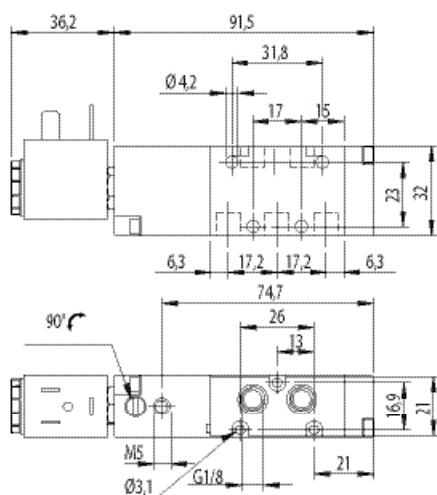


5/2 Линии/Ways

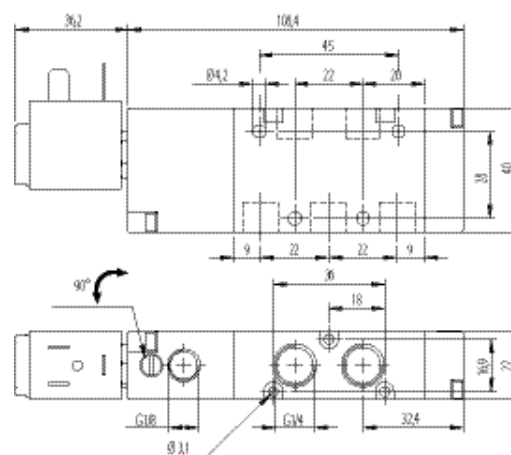
МОНОСТАБИЛЬНЫЙ С ВОЗВРАТНОЙ ПРУЖИНОЙ
MONOSTABLE SPRING RETURN

CODE	WAYS	SIZE
01V A0 5 00 02	5/2	1/8
01V A0 5 00 03	5/2	1/4

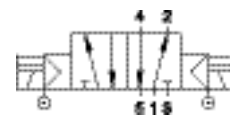
01V A0 5 00 02



01V A0 5 00 03



Соленоидный распределитель серии Assisted / Solenoid Assisted Series **NEW**



01V A1 5 00 02
01V A1 5 00 03

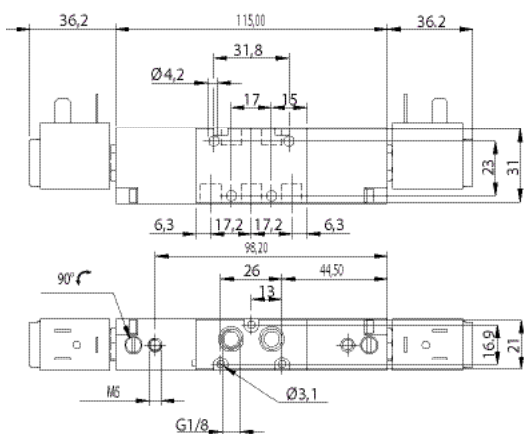


5/2 Линии/Ways

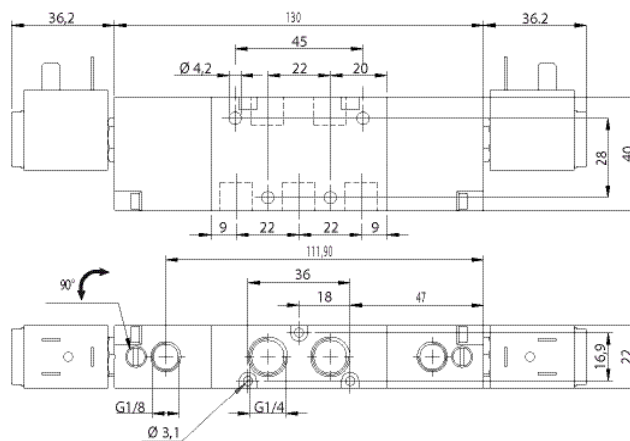
БИСТАБИЛЬНЫЙ
TWO STABLE POSITIONS

CODE	WAYS	SIZE
01V A1 5 00 02	5/2	1/8
01V A1 5 00 03	5/2	1/4

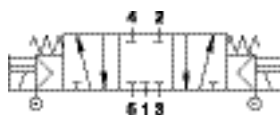
01V A1 5 00 02



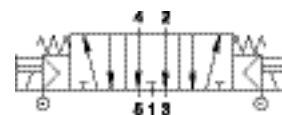
01V A1 5 00 03



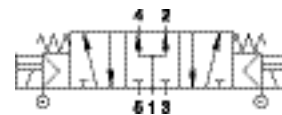
Соленоидный распределитель серии Assisted / Solenoid Assisted Series **NEW**



01V A0 7 CC 02
01V A0 7 CC 03



01V A0 7 OC 02
01V A0 7 OC 03



01V A0 7 PC 02
01V A0 7 PC 03

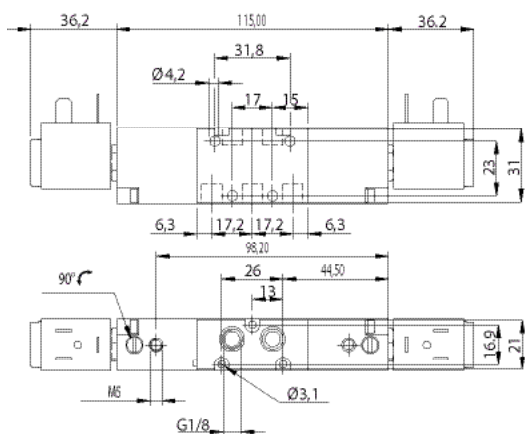


5/3 Линии/Ways

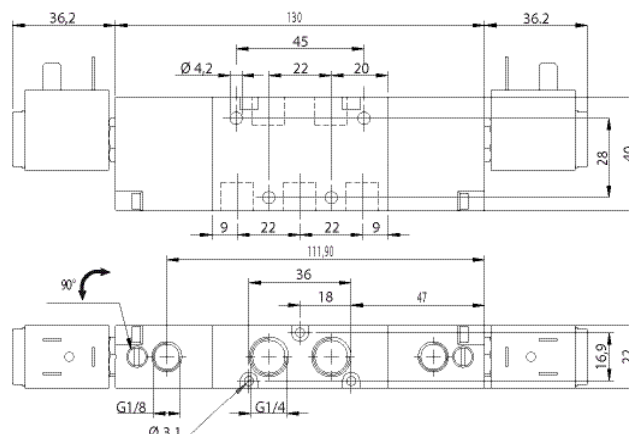
МОНОСТАБИЛЬНЫЙ С ВОЗВРАТНОЙ ПРУЖИНОЙ
MONOSTABLE SPRING RETURN

CODE	WAYS	FUNCTION	SIZE
01V A0 7 CC 02	5/3	CC	1/8
01V A0 7 CC 03	5/3	CC	1/4
01V A0 7 OC 02	5/3	OC	1/8
01V A0 7 OC 03	5/3	OC	1/4
01V A0 7 PC 02	5/3	PC	1/8
01V A0 7 PC 03	5/3	PC	1/4

01V A0 7 CC 02 01V A0 7 OC 02 01V A0 7 PC 02

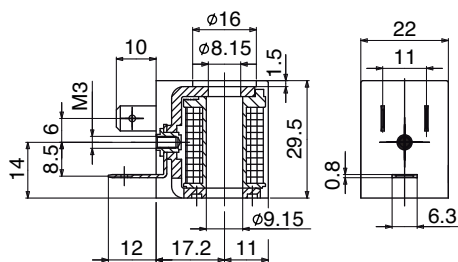
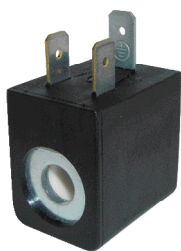


01V A0 7 CC 03 01V A0 7 OC 03 01V A0 7 PC 03



Катушки и коннекторы / Solenoids and Connectors

Катушки Solenoids



КОД CODE	НАПРЯЖЕНИЕ SOLENOID VOLTAGE	МОЩНОСТЬ POWER
SOL01012C1000	12V DC	3W
SOL01024C1000	24V DC	3W
SOL01024C3000	24V DC	2W
SOL01024A2000	24V AC	5VA
SOL01110A2000	110V AC	5VA
SOL01220A2000	220V AC	5VA

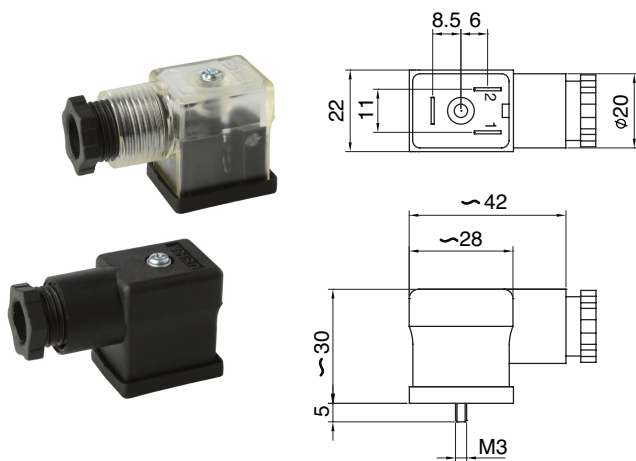
Рекомендуемая катушка
Solenoid Recommended

Технические характеристики - Technical Characteristics

ОТКЛОНЕНИЕ НАПРЯЖЕНИЯ / VOLTAGE TOLERANCE
КЛАСС ИЗОЛЯЦИИ / CLASS OF ISOLATION
КЛАСС ЗАЩИТЫ / DEGREE OF PROTECTION
РАБОЧИЙ ЦИКЛ / DUTY CYCLE
СОЕДИНЕНИЕ / TERMINALS

±10%
F CEI EN 60085
IP65 IEC 60529 С КОННЕКТОРОМ (WITH CONNECTOR)
100%
DIN 43650 B

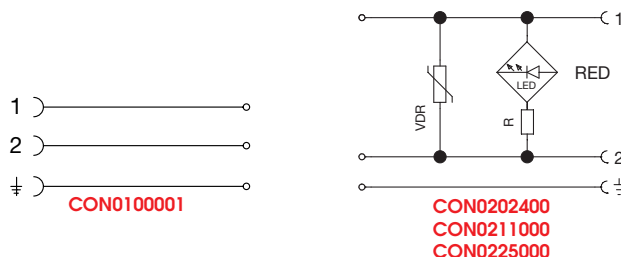
Коннекторы Connectors



КОД CODE	ЦВЕТ COLOR	ХАРАКТЕРИСТИКИ CHARACTERISTICS
CON0100001	ЧЕРНЫЙ / BLACK	STANDARD A 2 POLI (2 PIN)
CON0202400	ПРОЗРАЧНЫЙ / TRANSPARENT	LED + VDR 0 - 24V
CON0211000	ПРОЗРАЧНЫЙ / TRANSPARENT	LED + VDR 110V
CON0225000	ПРОЗРАЧНЫЙ / TRANSPARENT	LED + VDR 220V

VDR: Оснащены варисторами как защита от перенапряжения.
Fitted with varistors as surge protection device.

/ WIRING

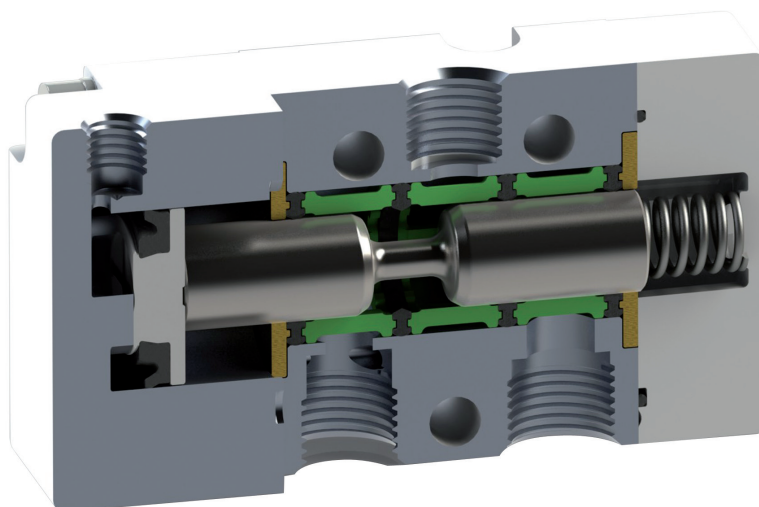


Технические характеристики - Technical Characteristics

КЛАСС ЗАЩИТЫ / DEGREE OF PROTECTION
ПРОКЛАДКА / GASKET
ДАМЕТР КАБЕЛЯ / CABLE DIAMETER

IP65 IEC 60529
УПЛОТНЕНИЕ / PROFIL GASKET
6 ÷ 8 mm

Распределители с пневматическим приводом / Pneumatic Valve



Технические характеристики - Technical Characteristics

РЕЗЬБА / THREADED

РАСХОД ПРИ 6 BAR С Δр 1 bar

6 bar FLOW RATE WITH Δр 1 bar

РАБОЧЕЕ ДАВЛЕНИЕ / OPERATING PRESSURE

ДАВЛЕНИЕ В ПРИВОДЕ / PRESSURE DRIVE

ТЕМПЕРАТУРА / TEMPERATURE

МАТЕРИАЛ / MATERIAL

1/8

1/8
740 NI/min

1/4

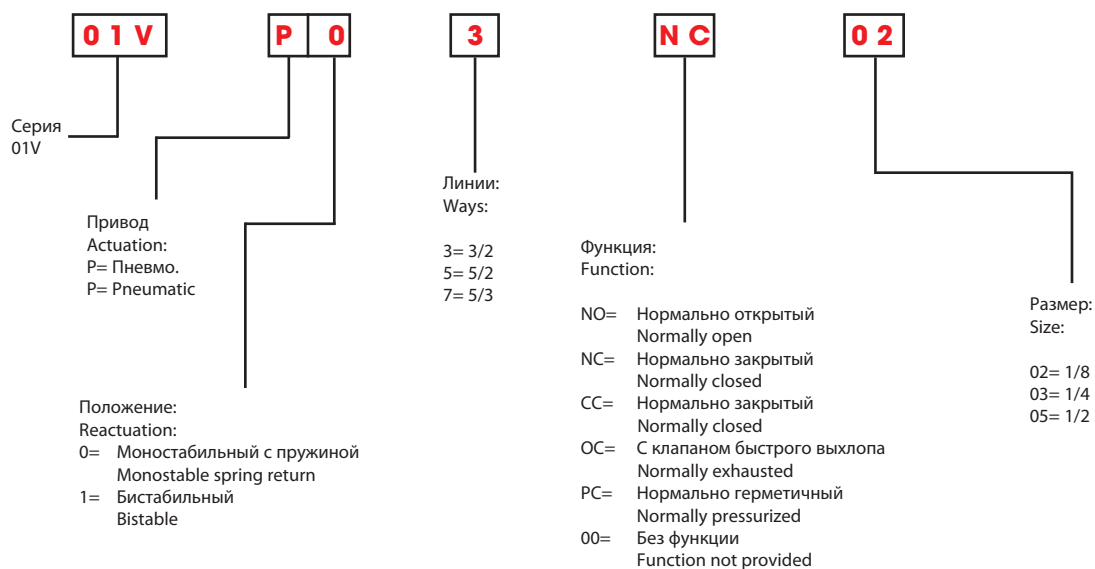
1/4
1200 NI/min

1/2

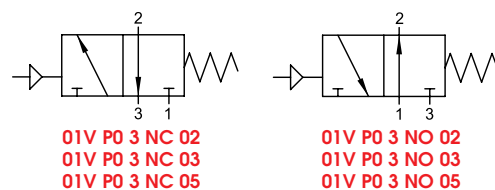
1/2
5000 NI/min

0 - 10 Bar
 МОНОСТАБИЛЬНЫЙ / MONOSTABLE: 2 - 10 Bar
 БИСТАБИЛЬНЫЙ / BISTABLE: 1 - 10 Bar
 -10° / +60° C
 АНОДИРОВАННЫЙ АЛЮМИНИЕВЫЙ КРАШЕНЫЙ КОРПУС
 ANODISED AND PAINTED ALUMINIUM BODY
 НИКЕЛИРОВАННЫЙ ЗОЛОТНИК
 CHEMICAL NICKEL-PLATED SPOOL
 УПЛОТНЕНИЕ ИЗ NBR
 NBR SEALS

Коды используемые для заказа - Article codes to be used for ordering



Распределитель пневмотическим приводом / Pneumatic Valve

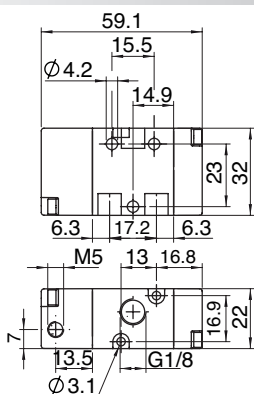


3/2 Линии/Ways

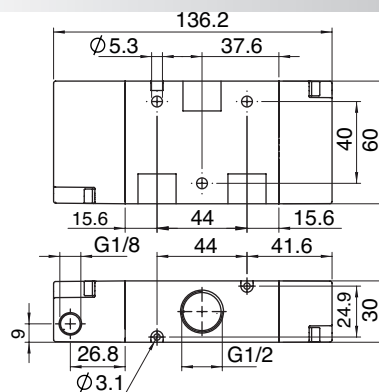
МОНОСТАБИЛЬНЫЙ С ВОЗВРАТНОЙ ПРУЖИНОЙ
 MONOSTABLE SPRING RETURN

CODE	WAYS	FUNCTION	SIZE
01V P0 3 NC 02	3/2	NC	1/8
01V P0 3 NC 03	3/2	NC	1/4
01V P0 3 NC 05	3/2	NC	1/2
01V P0 3 NO 02	3/2	NO	1/8
01V P0 3 NO 03	3/2	NO	1/4
01V P0 3 NO 05	3/2	NO	1/2

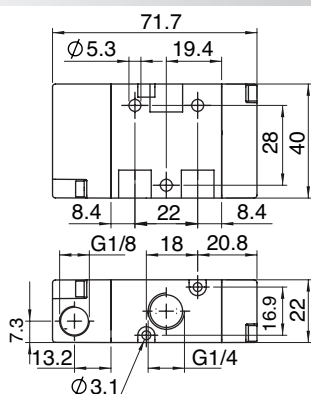
01V P0 3 NC 02 **01V P0 3 NO 02**



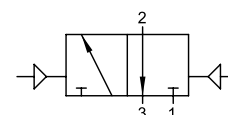
01V P0 3 NC 05 **01V P0 3 NO 05**



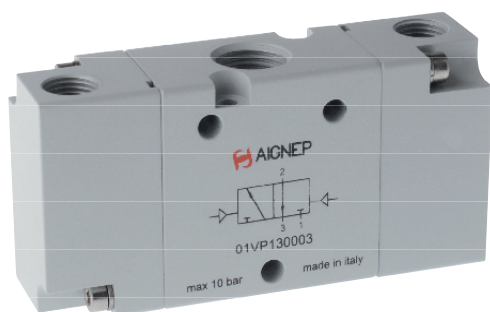
01V P0 3 NC 03 **01V P0 3 NO 03**



Распределитель пневмотическим приводом / Pneumatic Valve



01V P1 3 00 02
01V P1 3 00 03
01V P1 3 00 05

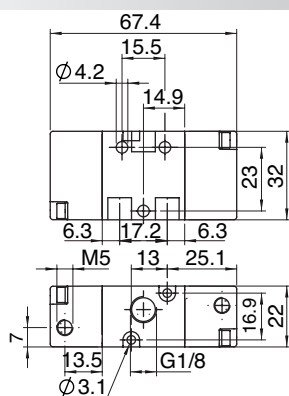


3/2 Vie/Ways

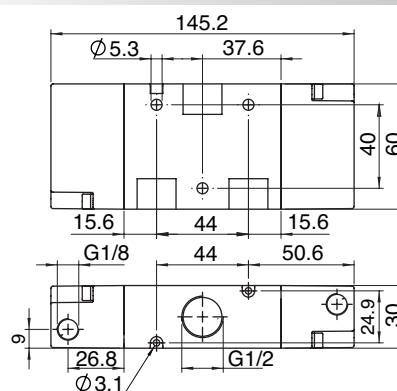
БИСТАБИЛЬНЫЙ
TWO STABLE POSITIONS

CODE	WAYS	SIZE
01V P1 3 00 02	3/2	1/8
01V P1 3 00 03	3/2	1/4
01V P1 3 00 05	3/2	1/2

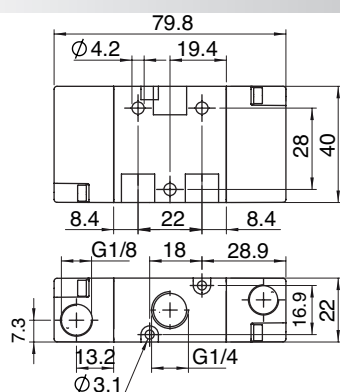
01V P1 3 00 02



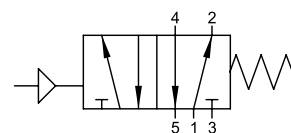
01V P1 3 00 05



01V P1 3 00 03



Распределитель пневматическим приводом / Pneumatic Valve



01V P0 5 00 02
 01V P0 5 00 03
 01V P0 5 00 05

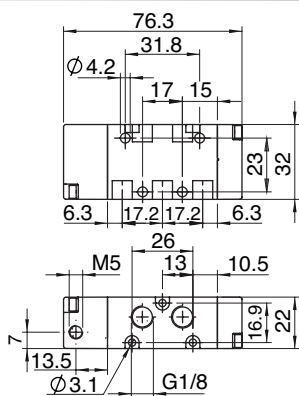


5/2 Линии/Ways

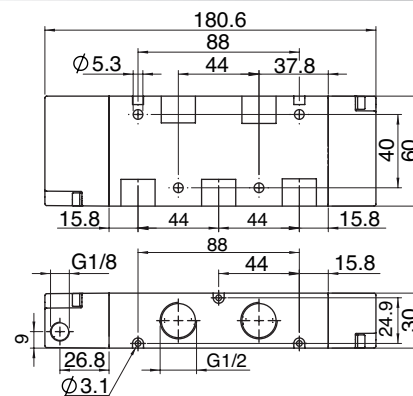
МОНОСТАБИЛЬНЫЙ С ВОЗВРАТНОЙ ПРУЖИНОЙ
 MONOSTABLE SPRING RETURN

CODE	WAYS	SIZE
01V P0 5 00 02	5/2	1/8
01V P0 5 00 03	5/2	1/4
01V P0 5 00 05	5/2	1/2

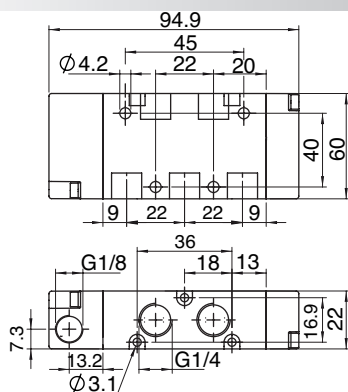
01V P0 5 00 02



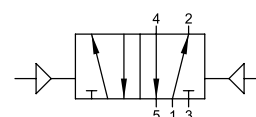
01V P0 5 00 05



01V P0 5 00 03



Распределитель пневматическим приводом / Pneumatic Valve



01V P1 5 00 02
01V P1 5 00 03
01V P1 5 00 05

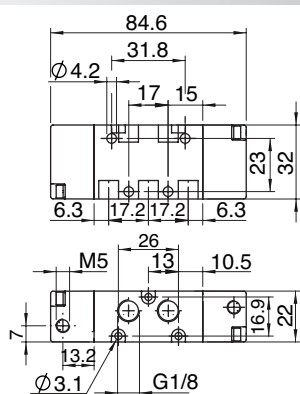


5/2 Vie/Ways

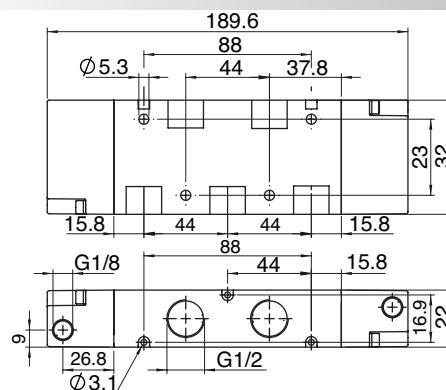
БИСТАБИЛЬНЫЙ
TWO STABLE POSITIONS

CODE	WAYS	SIZE
01V P1 5 00 02	5/2	1/8
01V P1 5 00 03	5/2	1/4
01V P1 5 00 05	5/2	1/2

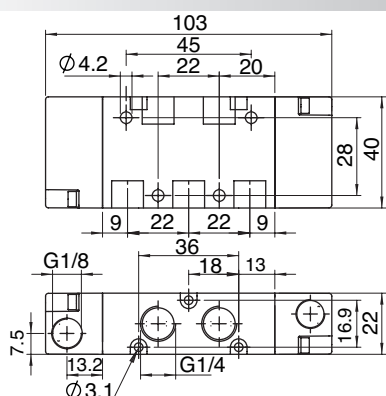
01V P1 5 00 02



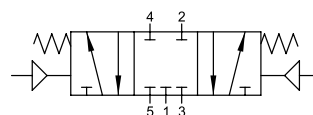
01V P1 5 00 05



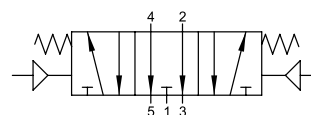
01V P1 5 00 03



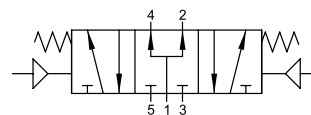
Распределитель пневматическим приводом / Pneumatic Valve



01V P0 7 CC 02
01V P0 7 CC 03
01V P0 7 CC 05



01V P0 7 OC 02
01V P0 7 OC 03
01V P0 7 OC 05



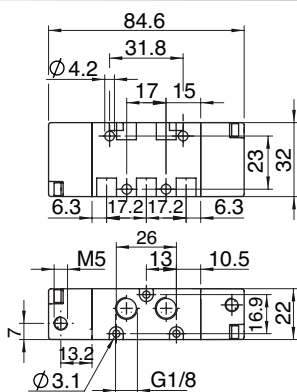
01V P0 7 PC 02
01V P0 7 PC 03
01V P0 7 PC 05

5/3 Линии/Ways

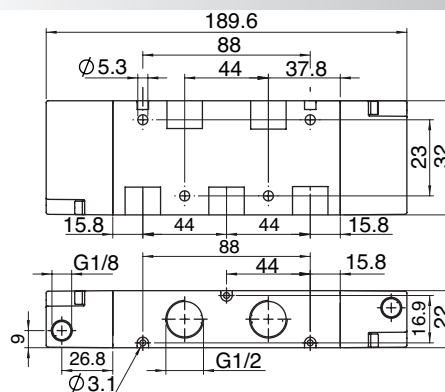
МОНОСТАБИЛЬНЫЙ С ВОЗВРАТНОЙ ПРУЖИНОЙ
MONOSTABLE SPRING RETURN

CODE	WAYS	FUNCTION	SIZE
01V P0 7 CC 02	5/3	CC	1/8
01V P0 7 CC 03	5/3	CC	1/4
01V P0 7 CC 05	5/3	CC	1/2
01V P0 7 OC 02	5/3	OC	1/8
01V P0 7 OC 03	5/3	OC	1/4
01V P0 7 OC 05	5/3	OC	1/2
01V P0 7 PC 02	5/3	PC	1/8
01V P0 7 PC 03	5/3	PC	1/4
01V P0 7 PC 05	5/3	PC	1/2

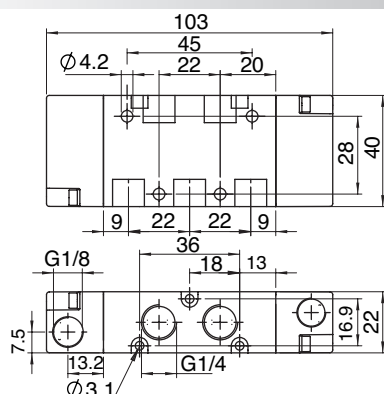
01V P0 7 CC 02 01V P0 7 OC 02 01V P0 7 PC 02



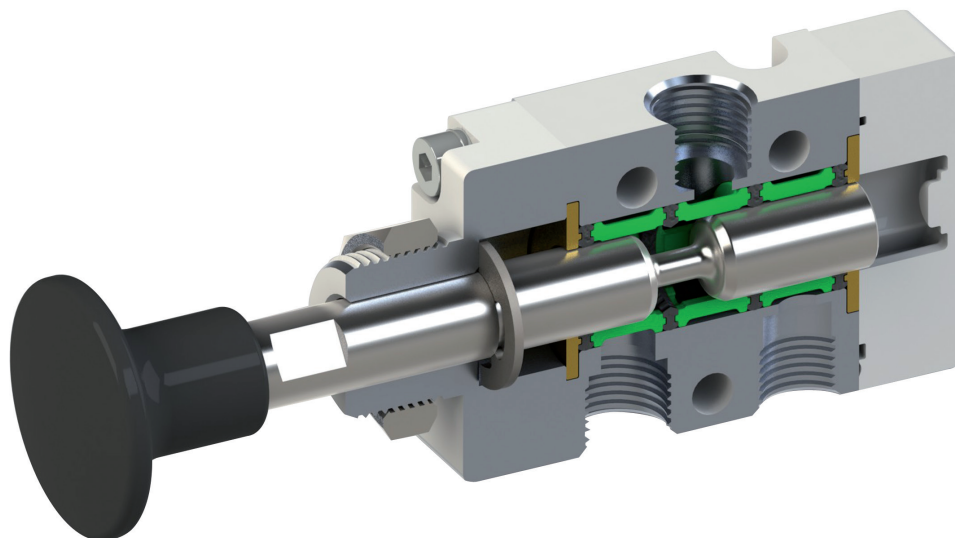
01V P0 7 CC 05 01V P0 7 PC 05 01V P0 7 PC 05



01V P0 7 CC 03 01V P0 7 OC 03 01V P0 7 PC 03



Распределитель с ручным приводом / Manual Valve



Технические характеристики - Technical Characteristics

РЕЗЬБА / THREADED

РАСХОД ПРИ 6 BAR С Δр 1 bar

6 bar FLOW RATE WITH Δр 1 bar

РАБОЧЕЕ ДАВЛЕНИЕ / OPERATING PRESSURE

ТЕМПЕРАТУРА / TEMPERATURE

МАТЕРИАЛ / MATERIAL

1/8

1/8
740 NI/min

1/4

1/4
1200 NI/min

0 - 10 Bar

-10° / +60° C

АНОДИРОВАННЫЙ АЛЮМИНИЕВЫЙ КРАШЕНЫЙ КОРПУС

ANODISED AND PAINTED ALUMINIUM BODY

НИКЕЛИРОВАННЫЙ ЗОЛОТНИК

CHEMICAL NICKEL-PLATED SPOOL

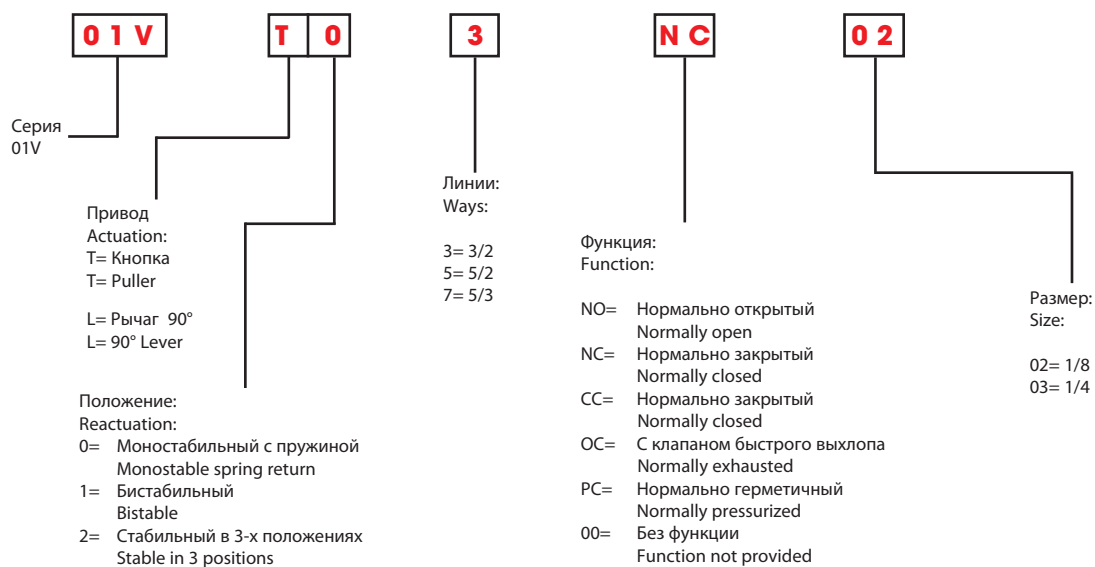
УПЛОТНЕНИЕ ИЗ NBR

NBR SEALS

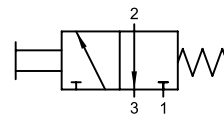
M16x1

КРЕПЛЕНИЕ / PANEL MOUNT

Коды используемые для заказа - Article codes to be used for ordering



Распределитель кнопочный / Puller Valve

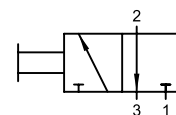


01VT03NC02
01VT03NC03

3/2 Линии/Ways

МОНОСТАБИЛЬНЫЙ С ВОЗВРАТНОЙ ПРУЖИНОЙ
MONOSTABLE SPRING RETURN

CODE	WAYS	FUNCTION	SIZE
01V T0 3 NC 02	3/2	NC	1/8
01V T0 3 NC 03	3/2	NC	1/4



01VT13NC02
01VT13NC03

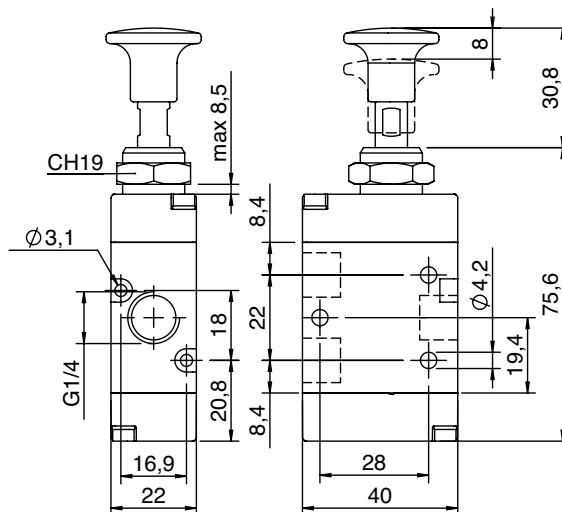
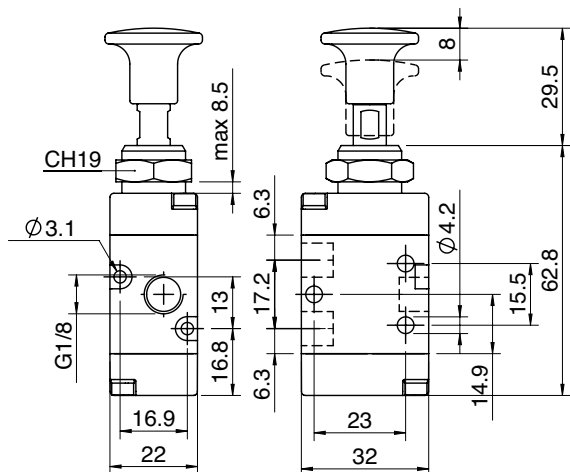
3/2 Линии/Ways

БИСТАБИЛЬНЫЙ
TWO STABLE POSITIONS

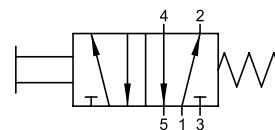
CODE	WAYS	SIZE
01V T1 3 00 02	3/2	1/8
01V T1 3 00 03	3/2	1/4

01V T0 3 NC 02 01V T1 3 00 02

01V T0 3 NC 03 01V T1 3 00 03



Распределитель кнопочный / Puller Valve

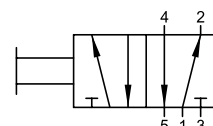


01VT050002
01VT050003

5/2 Линии/Ways

МОНОСТАБИЛЬНЫЙ С ВОЗВРАТНОЙ ПРУЖИНОЙ
MONOSTABLE SPRING RETURN

CODE	WAYS	SIZE
01V T0 5 00 02	5/2	1/8
01V T0 5 00 03	5/2	1/4



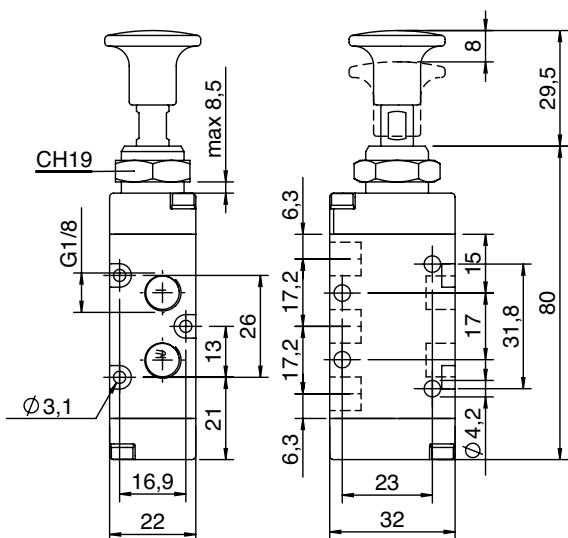
01VT150002
01VT150003

5/2 Линии/Ways

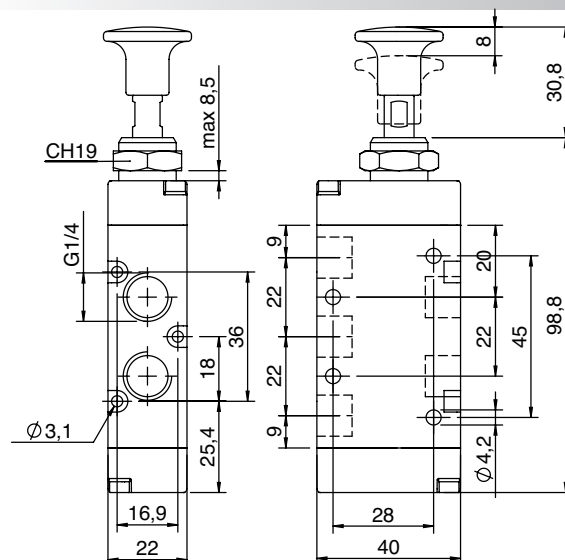
БИСТАБИЛЬНЫЙ
TWO STABLE POSITIONS

CODE	WAYS	SIZE
01V T1 5 00 02	5/2	1/8
01V T1 5 00 03	5/2	1/4

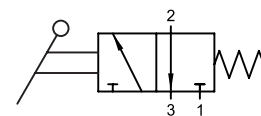
01V T0 5 NC 02 01V T1 5 00 02



01V T0 5 NC 03 01V T1 5 00 03



Распределитель с рычагом 90° / 90° Lever Valve

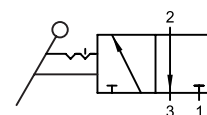


01VL03NC02
01VL03NC03

3/2 Линии/Ways

МОНОСТАБИЛЬНЫЙ С ВОЗВРАТНОЙ ПРУЖИНОЙ
MONOSTABLE SPRING RETURN

CODE	WAYS	FUNCTION	SIZE
01V L0 3 NC 02	3/2	NC	1/8
01V L0 3 NC 03	3/2	NC	1/4



01VL130002
01VL130003

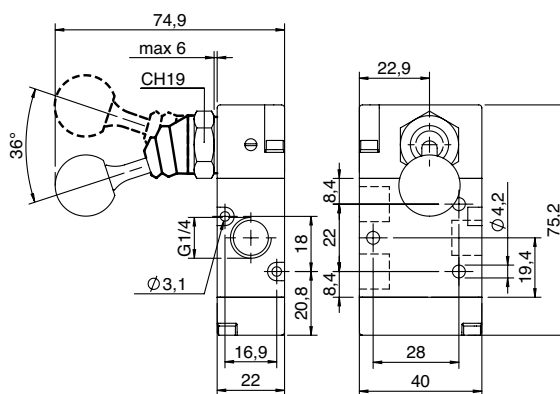
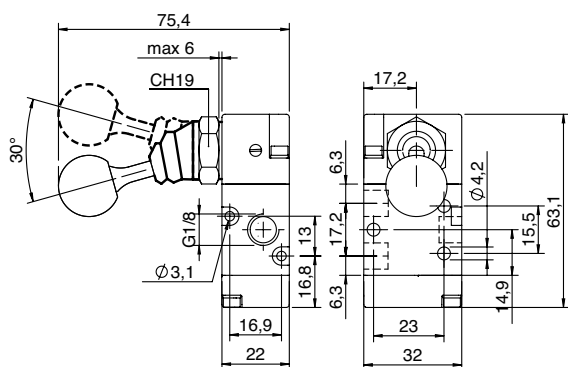
3/2 Линии/Ways

БИСТАБИЛЬНЫЙ
TWO STABLE POSITIONS

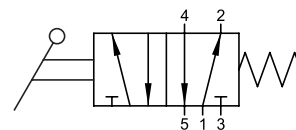
CODE	WAYS	SIZE
01V L1 3 00 02	3/2	1/8
01V L1 3 00 03	3/2	1/4

01V L0 3 NC 02 01V L1 3 00 02

01V L0 3 NC 03 01V L1 3 00 03



Распределитель с рычагом 90° / 90° Lever Valve

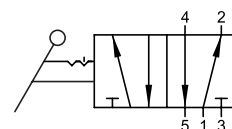


01VL050002
01VL050003

5/2 Линии/Ways

МОНОСТАБИЛЬНЫЙ С ВОЗВРАТНОЙ ПРУЖИНОЙ
MONOSTABLE SPRING RETURN

CODE	WAYS	SIZE
01V L0 5 00 02	5/2	1/8
01V L0 5 00 03	5/2	1/4



01VL150002
01VL150003

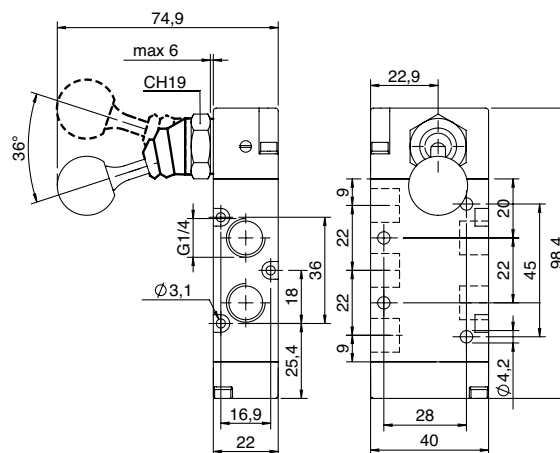
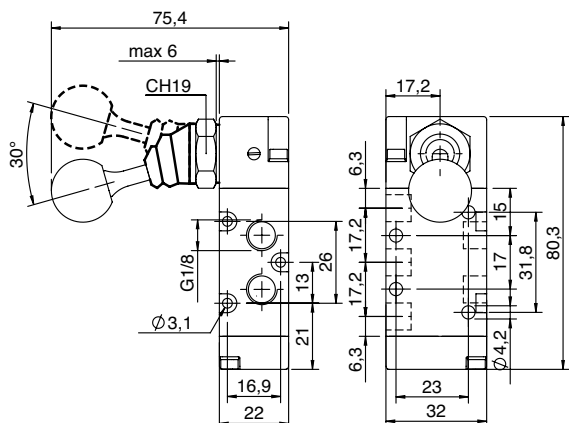
5/2 Линии/Ways

БИСТАБИЛЬНЫЙ
TWO STABLE POSITIONS

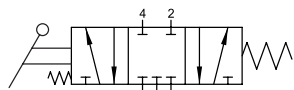
CODE	WAYS	SIZE
01V L1 5 00 02	5/2	1/8
01V L1 5 00 03	5/2	1/4

01V L0 5 00 02 01V L1 5 00 02

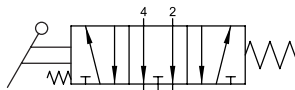
01V L0 5 00 03 01V L1 5 00 03



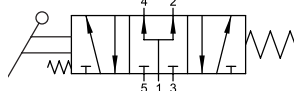
Распределитель с рычагом 90° / 90° Lever Valve



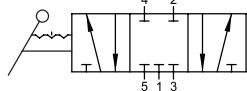
01V L0 7 CC 02
01V L0 7 CC 03



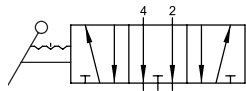
01V L0 7 OC 02
01V L0 7 OC 03



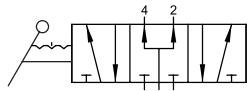
01V L0 7 PC 02
01V L0 7 PC 03



01V L2 7 CC 02
01V L2 7 CC 03



01V L2 7 OC 02
01V L2 7 OC 03



01V L2 7 PC 02
01V L2 7 PC 03



5/3 Линии/Ways

МОНОСТАБИЛЬНЫЙ С ВОЗВРАТНОЙ ПРУЖИНОЙ
MONOSTABLE SPRING RETURN

CODE	WAYS	FUNCTION	SIZE
01V L0 7 CC 02	5/3	CC	1/8
01V L0 7 CC 03	5/3	CC	1/4
01V L0 7 OC 02	5/3	OC	1/8
01V L0 7 OC 03	5/3	OC	1/4
01V L0 7 PC 02	5/3	PC	1/8
01V L0 7 PC 03	5/3	PC	1/4

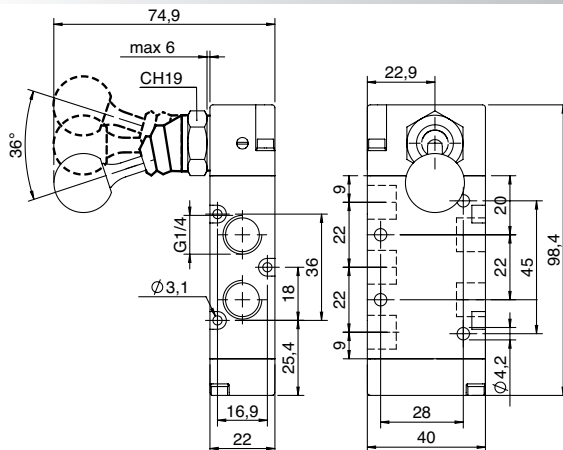
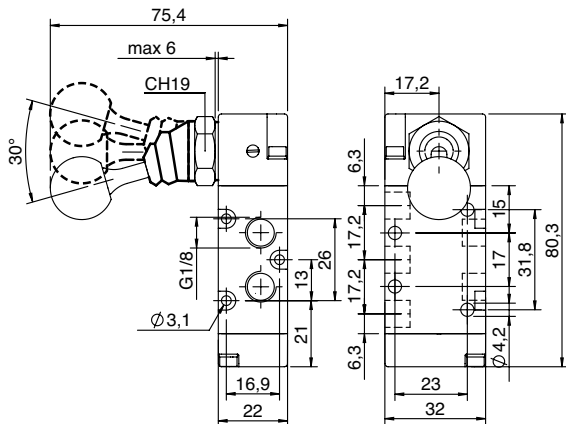
5/3 Линии/Ways

СТАБИЛЬНЫЙ В 3-Х ПОЛОЖЕНИЯХ / 3 STABLE POSITIONS

CODE	WAYS	FUNCTION	SIZE
01V L2 7 CC 02	5/3	CC	1/8
01V L2 7 CC 03	5/3	CC	1/4
01V L2 7 OC 02	5/3	OC	1/8
01V L2 7 OC 03	5/3	OC	1/4
01V L2 7 PC 02	5/3	PC	1/8
01V L2 7 PC 03	5/3	PC	1/4

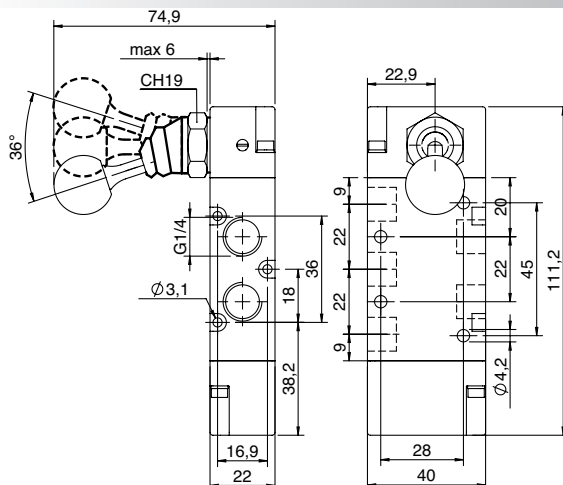
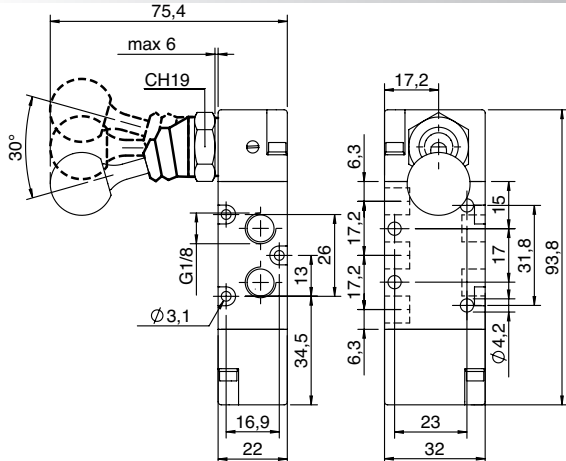
01V L2 7 CC 02 01V L2 7 OC 02 01V L2 7 PC 02

01V L2 7 CC 03 01V L2 7 OC 03 01V L2 7 PC 03

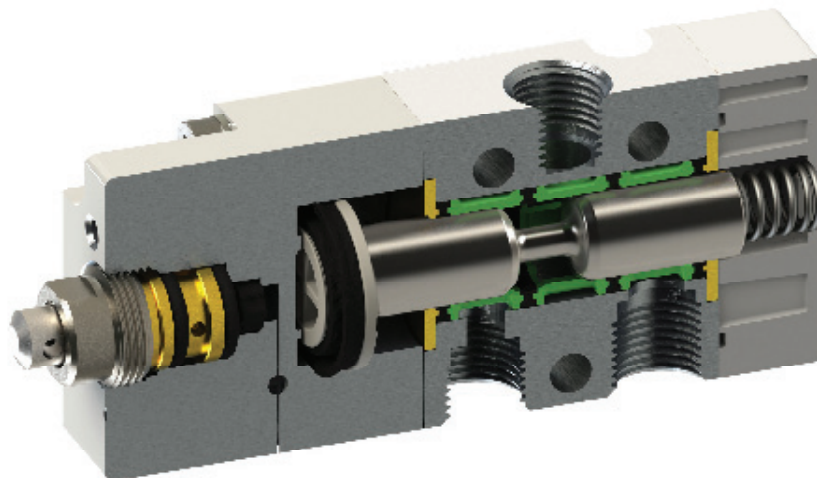


01V L0 7 CC 02 01V L0 7 OC 02 01V L0 7 PC 02

01V L0 7 CC 03 01V L0 7 OC 03 01V L0 7 PC 03



Распределители с механическим приводом / Mechanically actuated Valve



Технические характеристики - Technical Characteristics

РЕЗЬБА / THREADED

РАСХОД ПРИ 6 BAR С Δp 1 bar / 6 bar FLOW RATE WITH Δp 1 bar

РАБОЧЕЕ ДАВЛЕНИЕ / OPERATING PRESSURE

УСЛИЕ ПРИВОДА / DRIVING FORCE

ТЕМПЕРАТУРА / TEMPERATURE

МАТЕРИАЛ / MATERIAL

1/8

1/8

740 NI/min

2 - 10 Bar

5.8 N

-10° / +60° C

АНОДИРОВАННЫЙ АЛЮМИНИЕВЫЙ КРАШЕНЫЙ КОРПУС

ANODISED AND PAINTED ALUMINIUM BODY

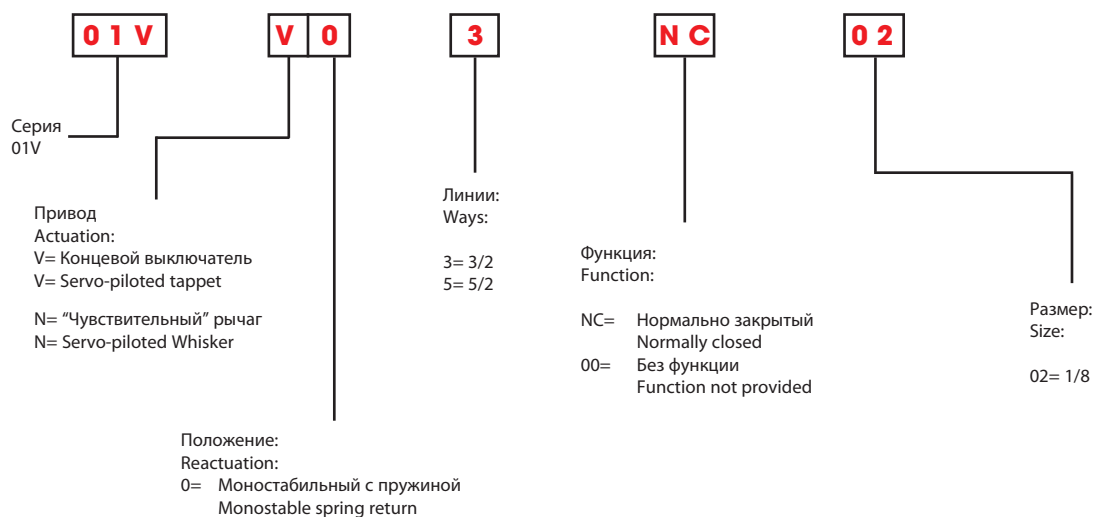
НИКЕЛИРОВАННЫЙ ЗОЛТНИК

CHEMICAL NICKEL-PLATED SPOOL

УПЛОТНЕНИЕ ИЗ NBR

NBR SEALS

Коды используемые для заказа - Article codes to be used for ordering



Распределитель с концевым выключателем / Servo-Piloted Tappet Valves



3/2 Линии/Ways



МОНОСТАБИЛЬНЫЙ С ВОЗВРАТНОЙ ПРУЖИНОЙ
MONOSTABLE SPRING RETURN

CODE	WAYS	FUNCTION	SIZE
01V V0 3 NC 02	3/2	NC	1/8



5/2 Линии/Ways



МОНОСТАБИЛЬНЫЙ С ВОЗВРАТНОЙ ПРУЖИНОЙ
MONOSTABLE SPRING RETURN

CODE	WAYS	SIZE
01V V0 5 00 02	5/2	1/8



04V0100001



04V0600002



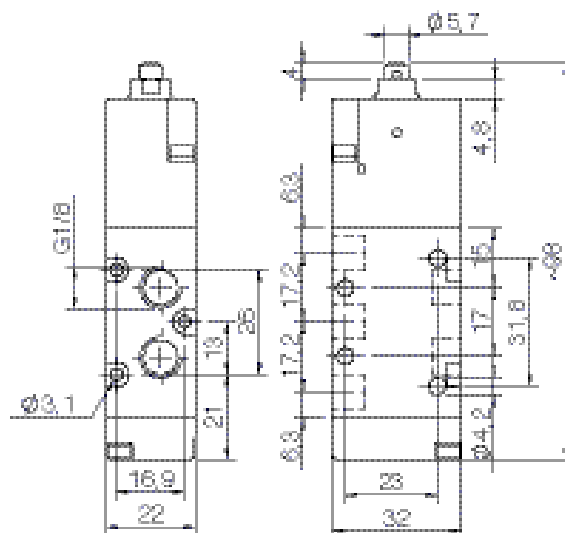
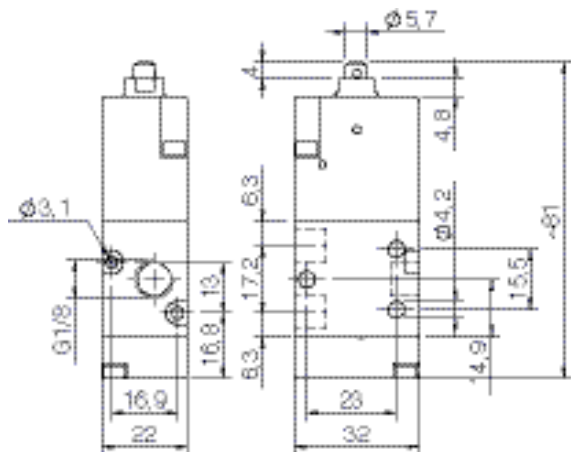
04V0600001

Le valvole servopilotate sono predisposte per gli attuatori da pannello. Per le interfacce, i pulsanti e i selettori consultare la serie 04V a pagina 15.41

Le valvole servopilotate sono predisposte per gli attuatori da pannello. Per le interfacce, i pulsanti e i selettori consultare la serie 04V a pagina 15 .41

01V V0 3 NC 02

01V V0 5 00 02



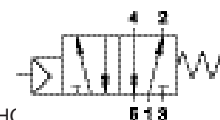
Распределитель с "чувствительным" рычагом/ Servo-Piloted whisker valves



3/2 Линии/Ways

МОНОСТАБИЛЬНЫЙ С ВОЗВРАТНОЙ ПРУЖИНОЙ
MONOSTABLE SPRING RETURN

CODE	WAYS	FUNCTION	SIZE
01V NO 3 NC 02	3/2	NC	1/8



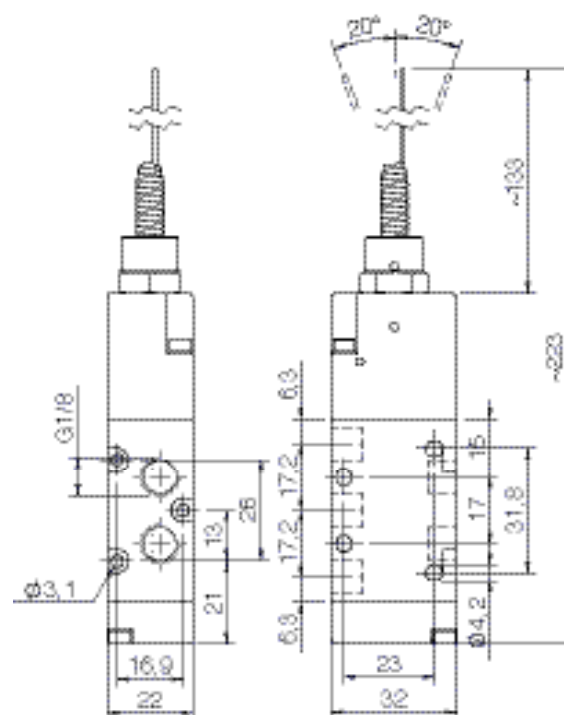
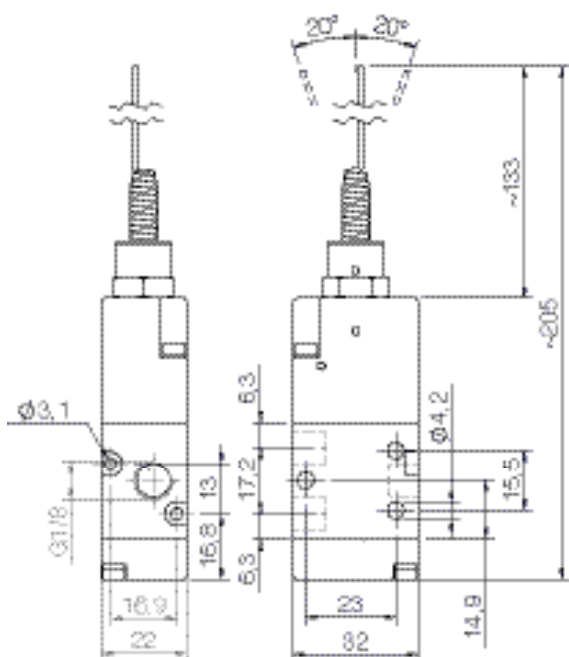
5/2 Линии/Ways

МОНОСТАБИЛЬНЫЙ С ВОЗВРАТНОЙ ПРУЖИНОЙ
MONOSTABLE SPRING RETURN

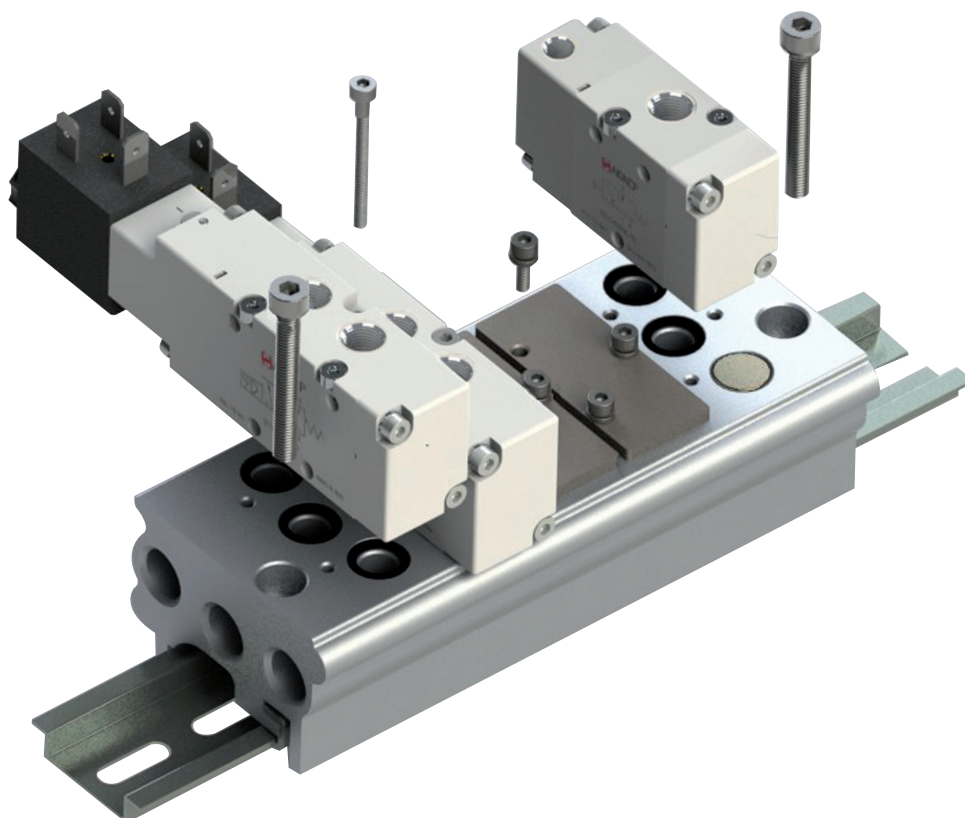
CODE	WAYS	SIZE
01V NO 5 00 02	5/2	1/8

01V NO 3 NC 02

01V NO 5 00 02



Плита многоместная / Multiple Bases

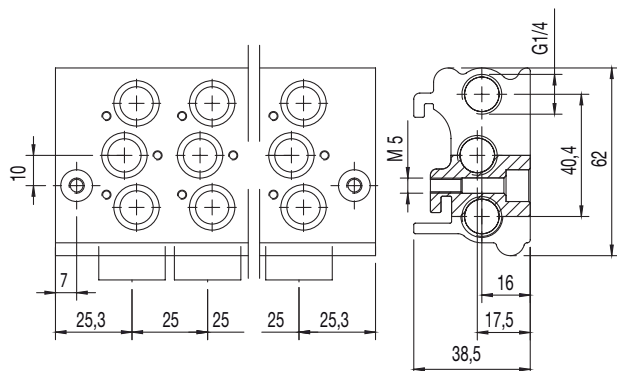


Плита многоместная 1/8

Manifold plates 1/8

CODE	WAYS	SIZE
01VB000002	2	1/8
01VB000003	3	1/8
01VB000004	4	1/8
01VB000005	5	1/8
01VB000006	6	1/8
01VB000007	7	1/8
01VB000008	8	1/8
01VB000009	9	1/8
01VB000010	10	1/8

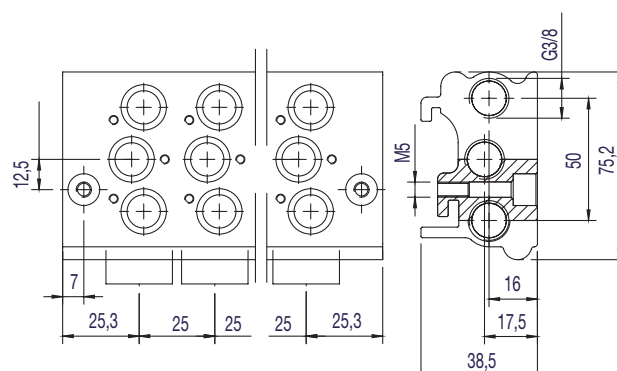
Плиты поставляются с винтами и уплотнительными кольцами для установки
The bases are supplied with screws and O-Ring for attachment of the valves



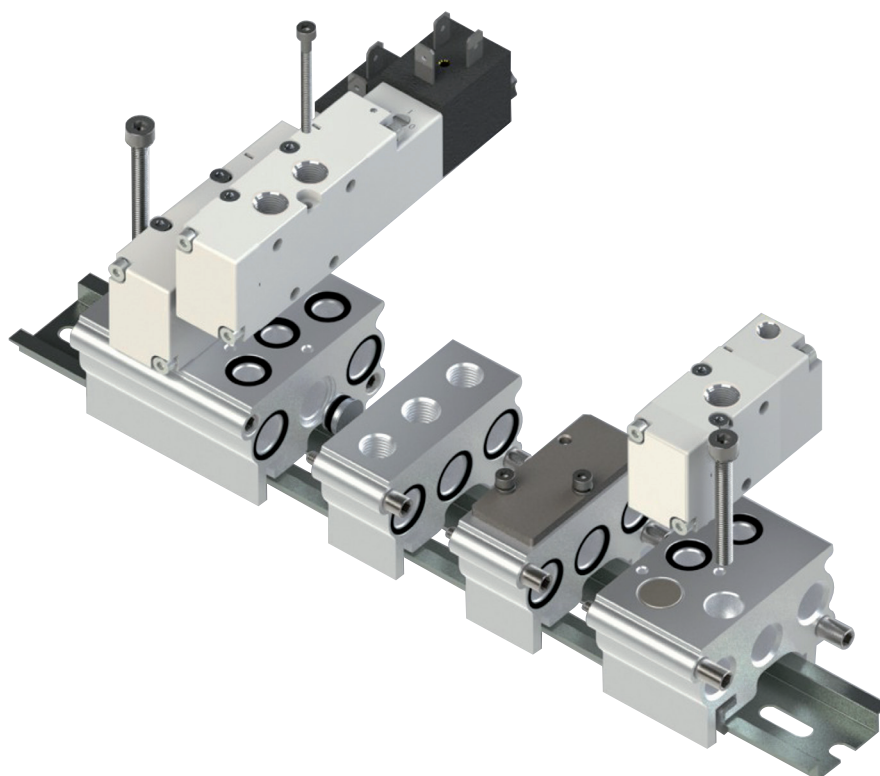
Плита многоместная 1/4

Manifold plates 1/4

CODE	WAYS	SIZE
01VB010002	2	1/4
01VB010003	3	1/4
01VB010004	4	1/4
01VB010005	5	1/4
01VB010006	6	1/4
01VB010007	7	1/4
01VB010008	8	1/4
01VB010009	9	1/4
01VB010010	10	1/4



Модульные плиты / Modular Bases



Плита фронтальная Front terminal-based integrated

CODE	SIZE
01VB100000	1/8
01VB100001	1/4

Плиты поставляются с винтами и уплотнительными кольцами для установки.
The terminal is supplied with screws and o-rings for fastening and fixing the valve to the base.



Плита задняя Rear terminal-based integrated

CODE	SIZE
01VB200000	1/8
01VB200001	1/4

Плиты поставляются с винтами и уплотнительными кольцами для установки.
The terminal is supplied with screws and o-rings for fastening and fixing the valve to the base.



Модульная плита Modular Base

CODE	SIZE
01VB300000	1/8
01VB300001	1/4

Плиты поставляются с винтами и уплотнительными кольцами для установки.
The base is supplied with screws and o-rings for attachment between the various components.

Модульные плиты / Modular Bases

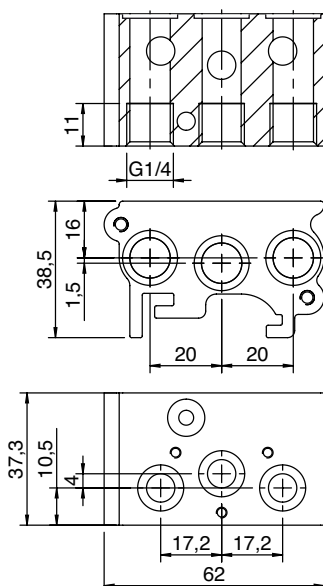


Промежуточная плита
Intermediate power

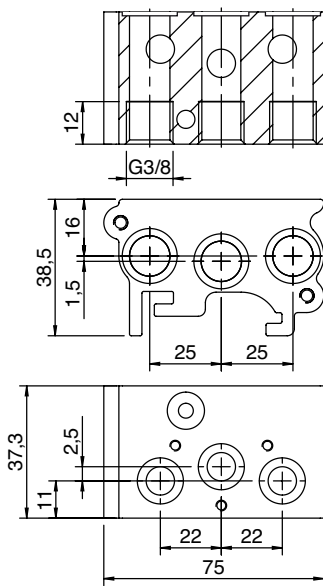
CODE	SIZE
01VB400000	1/8
01VB400001	1/4

Плиты поставляются с винтами и уплотнительными кольцами для установки
Power is supplied with screws and o-rings for attachment between the various components.

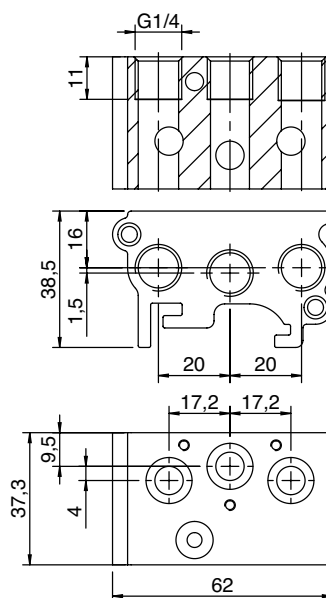
01VB100000



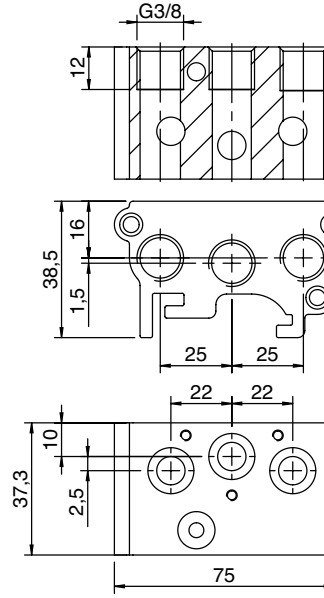
01VB100001



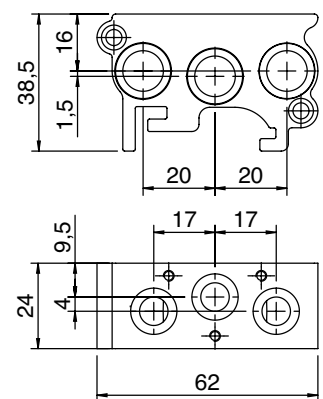
01VB200000



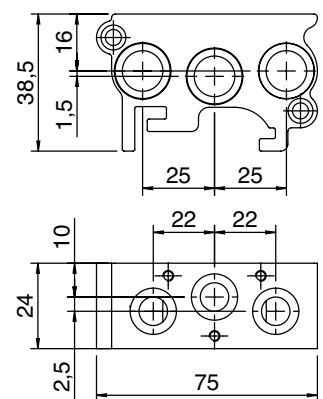
01VB200001



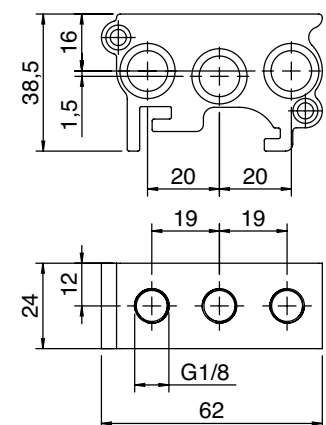
01VB300000



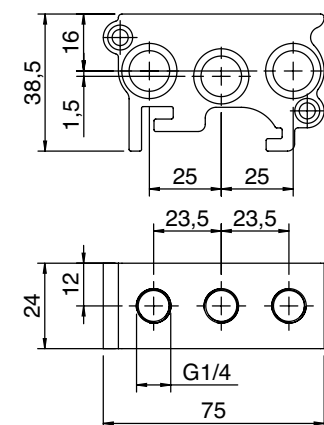
01VB300001



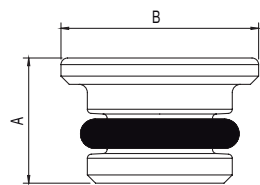
01VB400000



01VB400001

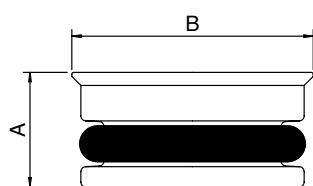


Accessori per Basi / Bases Accessories



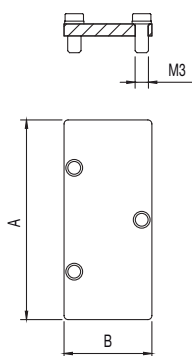
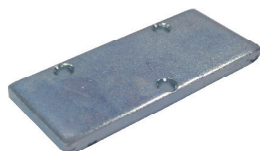
Заглушка Plug for 3 way valve connection

CODE	SIZE	A	B
01VB600000	1/8	7.5	12
01VB600001	1/4	7.5	14



Заглушка Intermediate steps for modular base

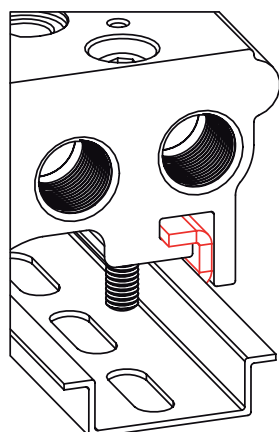
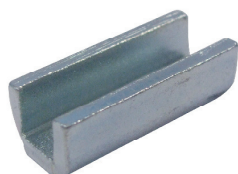
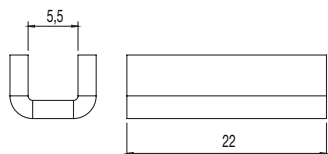
CODE	SIZE	A	B
01VB800000	1/8	7.5	12
01VB800001	1/4	7.5	14



Крышка плиты Cover Plate

CODE	SIZE	A	B
01VB900000	1/8	50	22
01VB900001	1/4	62	22

Крышка поставляется с винтами для защиты плиты
The Cover Plate is supplied with screws for securing the Base.

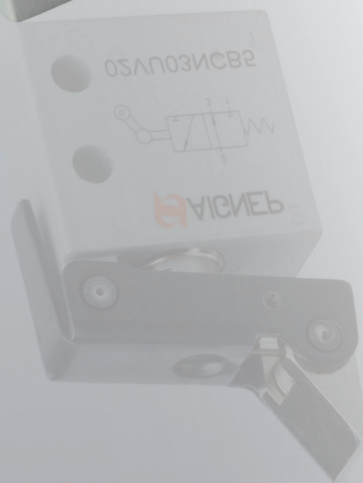


Скоба Bracket with Omega bar

CODE	SIZE
01VB700000	1/8 - 1/4

Технические характеристики - Technical Characteristics

TYPE OF MOUNTING	SCREW
EN50222 OMEGA BAR 15MM WITH EN50222 OMEGA BAR THICKNESS 15MM	ВИНТ M5 x 40 SCREW M5 x 40
EN50222 OMEGA BAR 7.5MM WITH EN50222 OMEGA BAR THICKNESS 7.5MM	ВИНТ M5 x 35 SCREW M5 x 35
DIRECT ON BASE	ВИНТ M4 x 40 SCREW M4 x 40



Серия 02V

РАСПРЕДИТЕЛИ МИНИ
MICROVALVE

/ MicroValve



Технические характеристики - Technical Characteristics

РЕЗЬБА / THREADED

РАСХОД ПРИ 6 BAR С Δp 1 bar6 bar FLOW RATE WITH Δp 1 bar

РАБОЧЕЕ ДАВЛЕНИЕ / OPERATING PRESSURE

ТЕМПЕРАТУРА / TEMPERATURE

МАТЕРИАЛ / MATERIAL

УСИЛИЕ В ПРИВОДЕ / ACTUATING FORCE

M5

M5

100 NI/min

2 - 10 Bar

 -10° / $+60^{\circ}$ C

АНОДИРОВАННЫЙ АЛЮМИНИЕВЫЙ КОРПУС

ANODISED ALUMINIUM BODY

ПРУЖИНА ИЗ НЕРЖАВЕЮЩЕЙ СТАЛИ

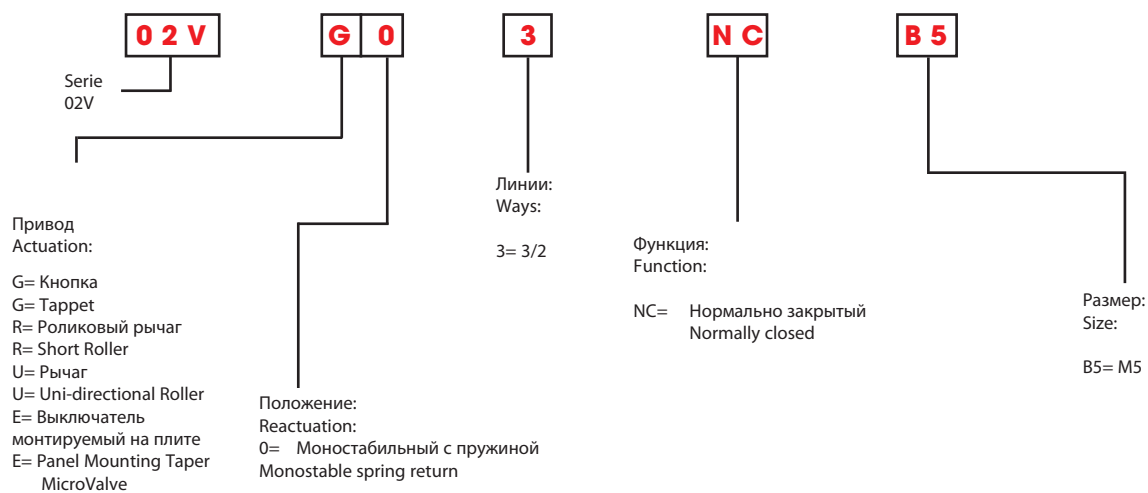
STAINLESS STEEL SPRING

УПЛОТНЕНИЕ ИЗ NBR

NBR SEALS

6 N

Коды используемые для заказа - Article codes to be used for ordering



Распределители мини / MicroValve



3/2 Линии/Ways

РАСПРЕДЕЛИТЕЛЬ С КОНЦЕВИКОМ
TAPPET MICROVALVE

02V G0 3 NC B5

02V G0 3 NO B5

CODE	WAYS	FUNCTION	SIZE
02V G0 3 NC B5	3/2	NC	M5
02V G0 3 NO B5	3/2	NO	M5



3/2 Линии/Ways

РАСПРЕДЕЛИТЕЛЬ С РОЛИКОВЫМ РЫЧГОМ
SHORT ROLLER MICROVALVE

CODE	WAYS	FUNCTION	SIZE
02V R0 3 NC B5	3/2	NC	M5



3/2 Vie/Ways

РАСПРЕДЕЛИТЕЛЬ С РОЛИКОВЫМ РЫЧГОМ
UNI-DIRECTIONAL ROLLER MICROVALVE

CODE	WAYS	FUNCTION	SIZE
02V U0 3 NC B5	3/2	NC	M5

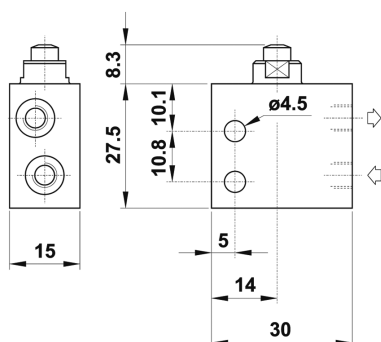


3/2 Линии/Ways

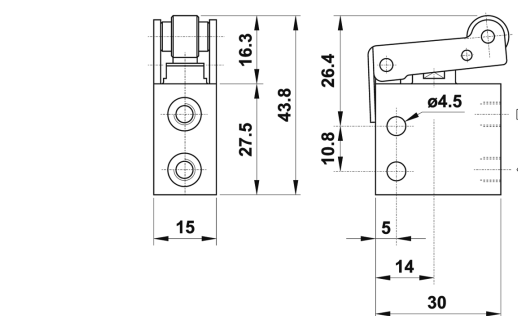
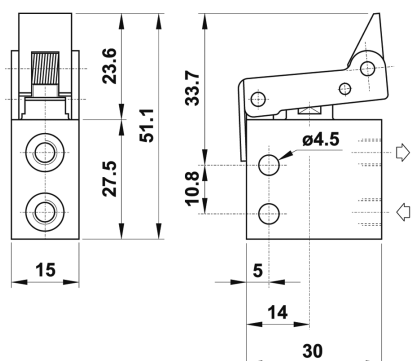
РАСПРЕДЕЛИТЕЛЬ С ВЫКЛЮЧАТЕЛЕМ МОНТИРУЕМЫМ НА ПЛИТЕ
PANEL MOUNTING TAPPET MICROVALVE

CODE	WAYS	FUNCTION	SIZE
02V E0 3 NC B5	3/2	NC	M5

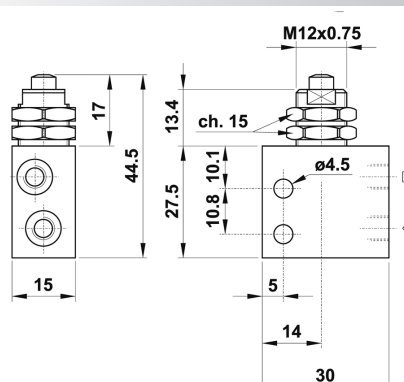
02V G0 3 NC B5



02V U0 3 NC B5



02V E0 3 NC B5





Серия 03V

Распределители 16 mm с механическим и ручным приводом
16 mm Valve with mechanical and manual drive

Valvole 16 mm / 16 mm Valve



Технические характеристики - Technical Characteristics

РЕЗЬБА / THREADED
 РАСХОД ПРИ 6 BAR С Δp 1 bar
 6 bar FLOW RATE WITH Δp 1 bar
 РАБОЧЕЕ ДАВЛЕНИЕ / OPERATING PRESSURE
 ТЕМПЕРАТУРА / TEMPERATURE
 МАТЕРИАЛ / MATERIAL

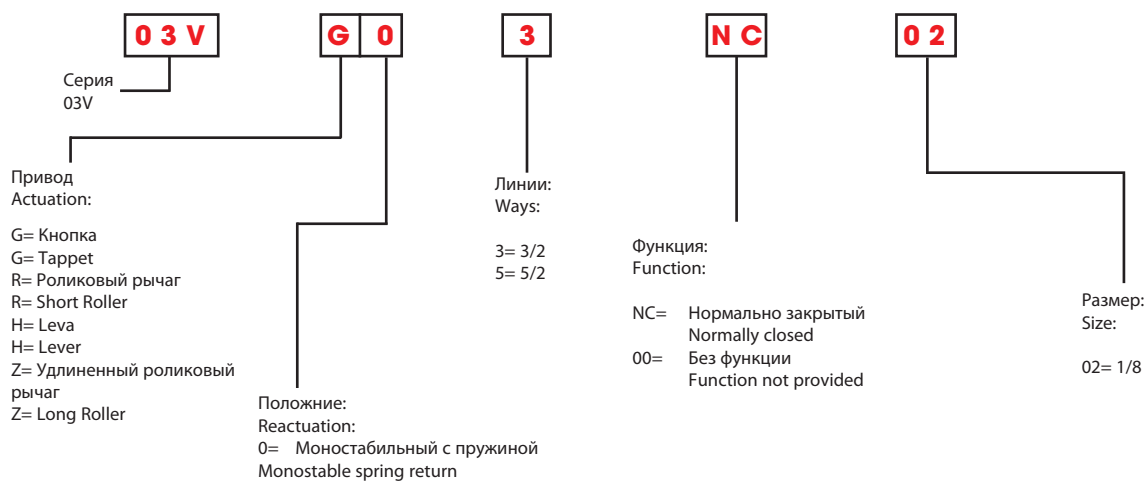
1/8

1/8
 350 NI/min

2 - 10 Bar
 -10° / +60° C

АНОДИРОВАННЫЙ АЛЮМИНИЕВЫЙ КОРПУС
 ANODISED ALUMINIUM BODY
 ПРУЖИНА ИЗ НЕРЖАВЕЮЩЕЙ СТАЛИ
 STAINLESS STEEL SPRING
 УПЛОТНЕНИЕ ИЗ NBR
 NBR SEALS

Коды используемые для заказа - Article codes to be used for ordering

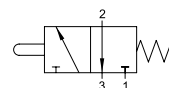


Valvole 16 mm / 16 mm Valve



3/2 Линии/Ways

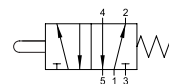
КНОПЧНЫЙ С ВОЗВРАТНОЙ ПРУЖИНОЙ
TAPPET - SPRING RETURN VALVE



CODE	WAYS	FUNCTION	SIZE	DRIVING FORCE
03V G0 3 NC 02	3/2	NC	1/8	19.6 N

5/2 Линии/Ways

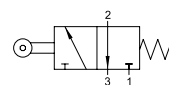
КНОПЧНЫЙ С ВОЗВРАТНОЙ ПРУЖИНОЙ
TAPPET - SPRING RETURN VALVE



CODE	WAYS	SIZE	DRIVING FORCE
03V G0 5 00 02	5/2	1/8	39.2 N

3/2 Линии/Ways

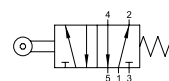
С РОЛИКОВЫМ РЫЧАГОМ - ВОЗВРАТНАЯ ПРУЖИНА
SHORT ROLLER - SPRING RETURN VALVE



CODE	WAYS	FUNCTION	SIZE	DRIVING FORCE
03V R0 3 NC 02	3/2	NC	1/8	9.8 N

5/2 Линии/Ways

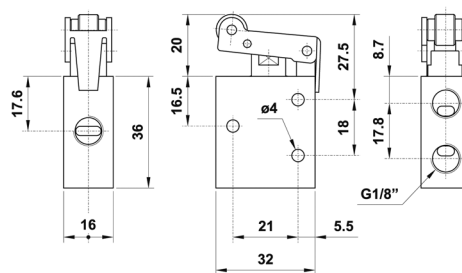
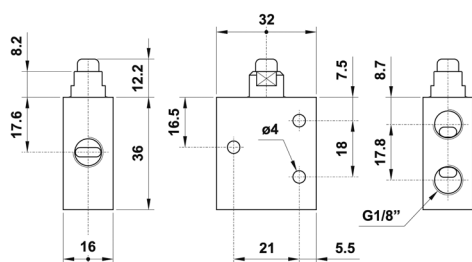
С РОЛИКОВЫМ РЫЧАГОМ - ВОЗВРАТНАЯ ПРУЖИНА
SHORT ROLLER - SPRING RETURN VALVE



CODE	WAYS	SIZE	DRIVING FORCE
03V R0 5 00 02	5/2	1/8	21.5 N

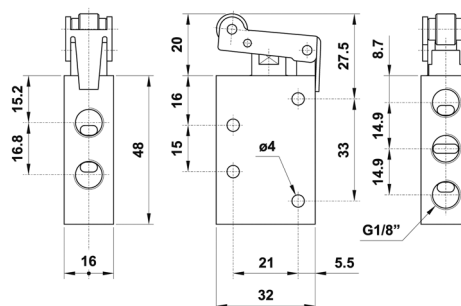
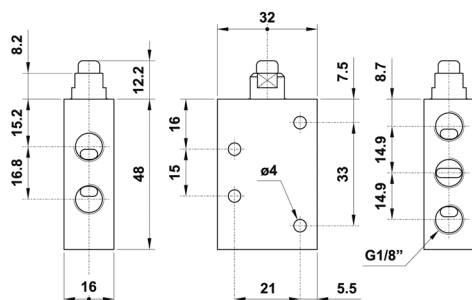
03V G0 3 NC 02

03V R0 3 NC 02



03V G0 5 NC 02

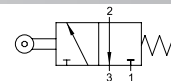
03V R0 5 00 02



Распределители 16 mm / 16 mm Valve



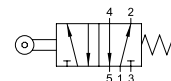
3/2 Линии /Ways



С УДЛИНЕННЫМ РОЛИКОВЫМ РЫЧАГОМ - ВОЗВРАТНАЯ ПРУЖИНА
LONG ROLLER - SPRING RETURN VALVE

CODE	WAYS	FUNCTION	SIZE	DRIVING FORCE
03V Z0 3 NC 02	3/2	NC	1/8	8.3 N

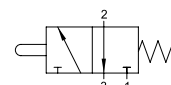
5/2 Vie/Ways



С УДЛИНЕННЫМ РОЛИКОВЫМ РЫЧАГОМ - ВОЗВРАТНАЯ ПРУЖИНА
LONG ROLLER - SPRING RETURN VALVE

CODE	WAYS	SIZE	DRIVING FORCE
03V Z0 5 00 02	5/2	1/8	14.2 N

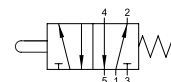
3/2 Vie/Ways



VALVOLE CON TASTO ROSSO - RITORNO A MOLLA
PUSH RED BUTTON - SPRING RETURN VALVE

CODICE	WAYS	FUNCTION	SIZE	DRIVING FORCE
03V H0 3 NC 02	3/2	NC	1/8	7.8 N

5/2 Vie/Ways

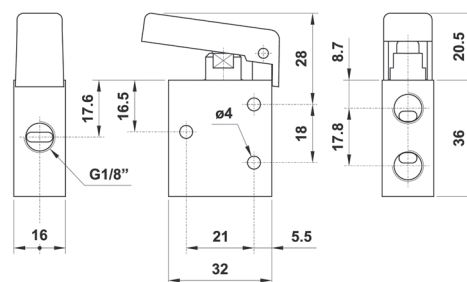
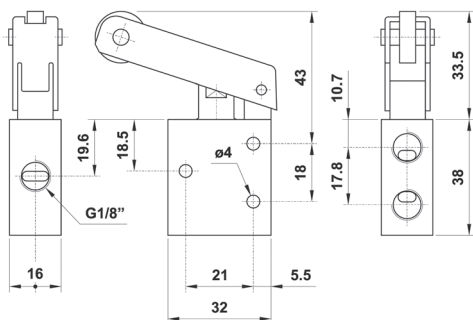


VALVOLE CON TASTO ROSSO - RITORNO A MOLLA
PUSH RED BUTTON - SPRING RETURN VALVE

CODICE	WAYS	SIZE	DRIVING FORCE
03V H0 5 00 02	5/2	1/8	13.7 N

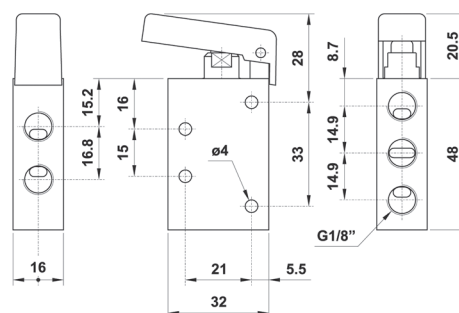
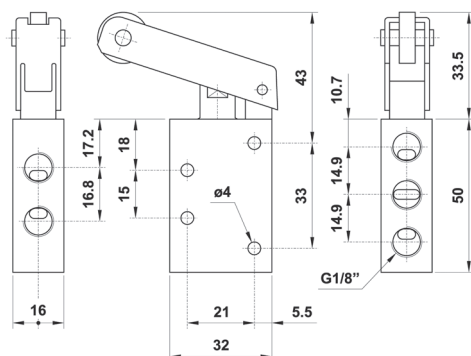
03V Z0 3 NC 02

03V H0 3 NC 02



03V Z0 5 00 02

03V H0 5 00 02





Серия 04V

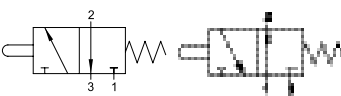
Распределители панельного монтажа
Panel Valve, Push Buttons and Selectors

Распределители мини / MicroValve



3/2 Линии/Ways

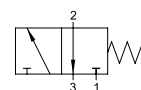
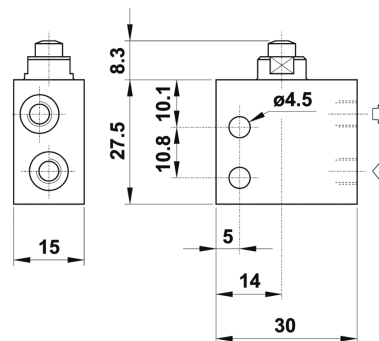
КНОПочный РАСПРЕДЕЛИТЕЛЬ
TAPPET MICROVALVE



02V G0 3 NC B5

02V G0 3 NO B5

CODE	WAYS	FUNCTION	SIZE
02V G0 3 NC B5	3/2	NC	M5
02V G0 3 NO B5	3/2	NO	M5



02V D0 3 NC B5



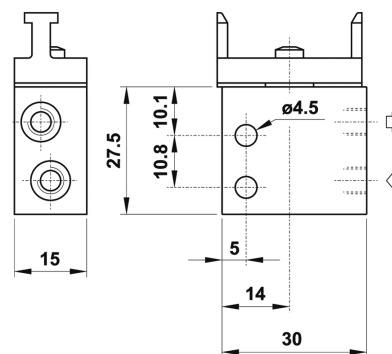
02V D0 3 NO B5

3/2 Линии/Ways

КНОПочный РАСПРЕДЕЛИТЕЛЬ ПАНЕЛЬНОГО МОНТАЖА
MICROVALVE FOR PANEL MOUNTING ACTUATOR



CODE	WAYS	FUNCTION	SIZE
02V D0 3 NC B5	3/2	NC	M5
02V D0 3 NO B5	3/2	NO	M5



04V0600002



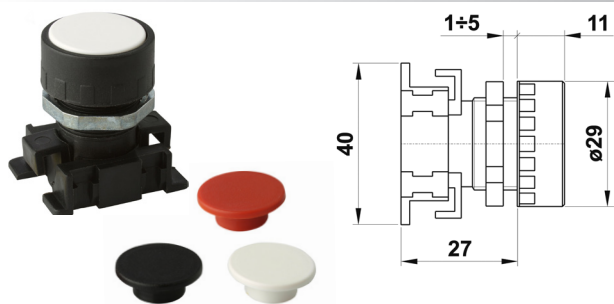
04V0600001

Крепежный адаптер Interface for connection button

CODE	
04V0600001	SINGOLA / SINGLE
04V0600002	DOPPIA / DOUBLE

Pulsanti e Selettori / Push Button and Selector

Кнопка / Protected push button



CODE	STANDARD COLOR
04V0100001	/ Red - / Black - / White



CODE	COLOR
* 04V01P00VE	/ Green
* 04V01P00GI	/ Yellow
* 04V01P00AZ	/ Light Blue

* Данные цвета могут быть заказаны отдельно.
The following colors can be ordered separately.

Моностабильный гриб / Axial mono-stable mushroom



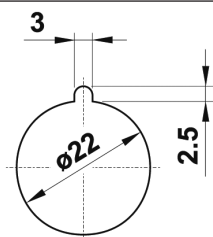
CODE	COLOR
04V0200N1	/ Black
04V0200R1	/ Red

Поворотный гриб / Turn to unlock mushroom

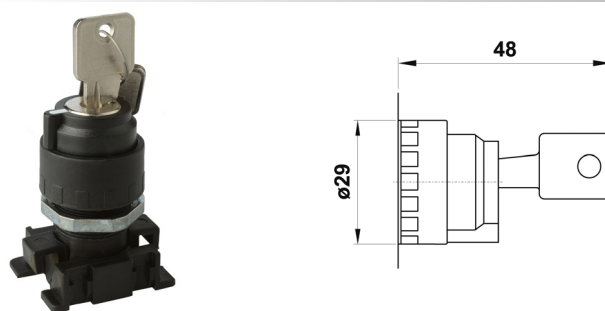


CODE	COLOR
04V0200R2	/ Red

МОНТАЖНОЕ ОТВЕРСТИЕ С ФИКСИРУЮЩИМ ПАЗОМ.
PANEL MOUNTING HOLE WITH ANTIROTATION FEATURE.



Селектор / Key selector



CODE	COLORE COLOR	FUNCTION	POSIZIONE ESTRAZIONE CHIAVE POSITION TO PULL THE KEY OUT
04V0300001	Nero / Black	0 - 1	solo centrale / only in central position
04V0300002	Nero / Black	0 - 1	ambidue / both position
04V0300003	Nero / Black	2 - 0 - 1	solo centrale / only in central position

Селектор / Short lever selector



CODE	COLOR	FUNCTION
04V0400N1	/ Black	0 1
04V0400N2	/ Black	0 ← 1
04V0400N3	/ Black	2 0 1
04V0400N4	/ Black	2 → 0 ← 1

Selettore a leva lunga / Long lever selector



CODE	COLOR	FUNCTION
04V0500N1	/ Black	0 1
04V0500N2	/ Black	0 ← 1
04V0500N3	/ Black	2 0 1
04V0500N4	/ Black	2 → 0 ← 1



Серия 05V

Распределители 18 mm VDMA
VDMA 18 mm Valve

Соленоидные распределители VDMA 18 mm / Solenoid Pilot Valve 18 mm VDMA



Технические характеристики - Technical Characteristics

СТАНДАРТ / REFERENCE STANDARD

РАСХОД ПРИ 6 BAR С Δp 1 bar

6 bar FLOW RATE WITH Δp 1 bar

РАБОЧЕЕ ДАВЛЕНИЕ / OPERATING PRESSURE

ТЕМПЕРАТУРА / TEMPERATURE

МАТЕРИАЛ / MATERIAL

НАПРЯЖЕНИЕ / SOLENOID VOLTAGE

МИНИМАЛЬНАЯ МОЩНОСТЬ / MINIMUM POWER

РУЧНОЕ УПРАВЛЕНИЕ / MANUAL CONTROL

VDMA 24563 TAGLIA 02 (18 mm) / VDMA 24563 TAGLIA 02 (18 mm)

550 NI/Min

МОНОСТАБИЛЬНЫЙ / MONOSTABLE: 2.5 - 10 Bar

БИСТАБИЛЬНЫЙ / BISTABLE: 1 - 10 Bar

-10° / +60° C

АНОДИРОВАННЫЙ АЛЮМИНИЕВЫЙ КОРПУС

ANODISED AND PAINTED ALUMINIUM BODY

НИКЕЛИРОВАННЫЙ ЗОЛОТНИК

CHEMICAL NICKEL-PLATED SPOOL

УПЛОТНЕНИЕ ИЗ NBR

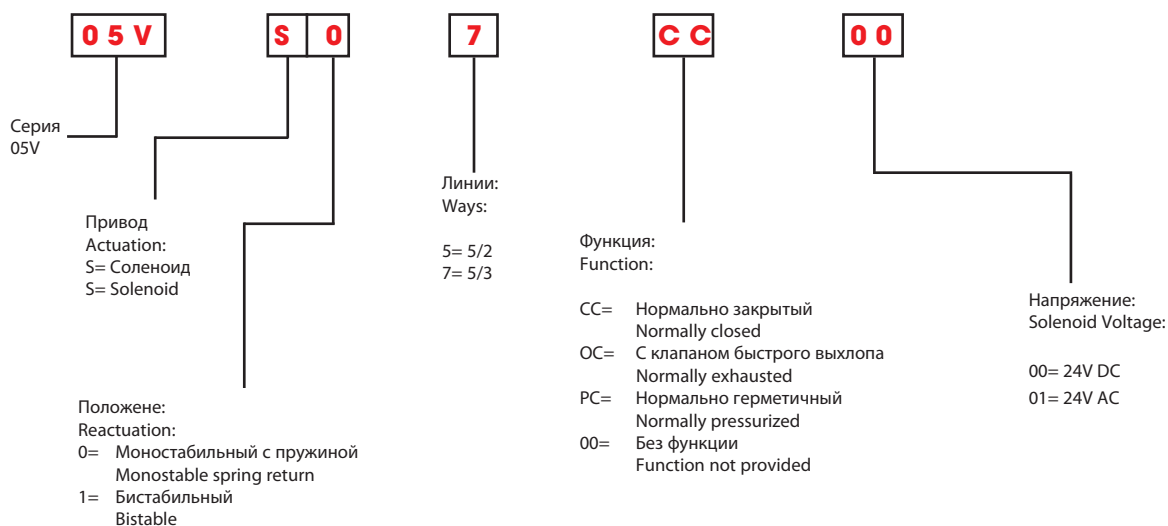
NBR SEALS

24V DC - 24V AC

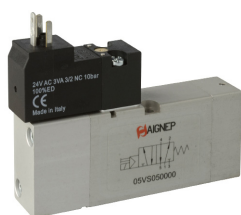
2W - 3VA

МОНОСТАБИЛЬНЫЙ / MONOSTABLE

Коды используемые для заказа - Article codes to be used for ordering

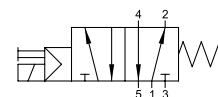


Соленоидные распределители VDMA 18 mm / Solenoid Pilot Valve 18 mm VDMA



5/2 Линии/Ways

МОНОСТАБИЛЬНЫЙ С ПРУЖИНОЙ
MONOSTABLE SPRING RETURN

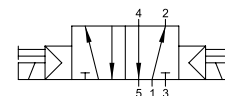


CODE	WAYS	SOLENOID
05V S0 5 00 00	5/2	24V DC
05V S0 5 00 01	5/2	24V 50/60Hz



5/2 Линии/Ways

БИСТАБИЛЬНЫЙ
TWO STABLE POSITIONS

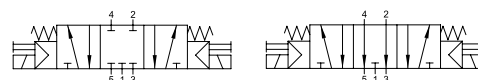


CODE	WAYS	SOLENOID
05V S1 5 00 00	5/2	24V DC
05V S1 5 00 01	5/2	24V 50/60Hz



5/3 Линии/Ways

МОНОСТАБИЛЬНЫЙ С ПРУЖИНОЙ
MONOSTABLE SPRING RETURN



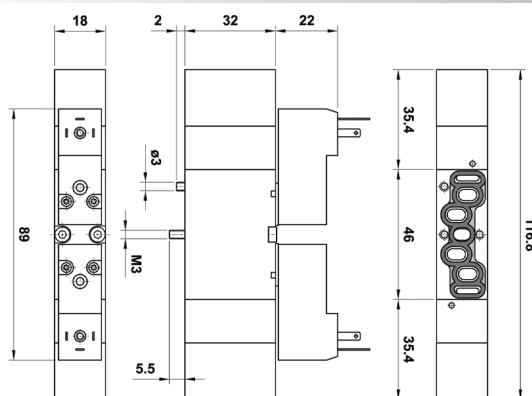
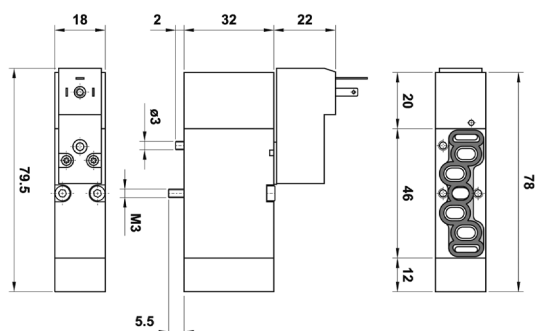
05VS07CC00
05VS07CC01

05VS07OC00
05VS07OC01

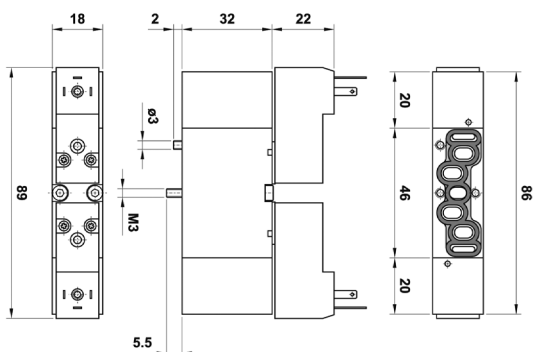
CODE	WAYS	FUNCTION	SOLENOID
05V S0 7 CC 00	5/3	CC	24V DC
05V S0 7 OC 00	5/3	OC	24V DC
05V S0 7 CC 01	5/3	CC	24V 50/60Hz
05V S0 7 OC 01	5/3	OC	24V 50/60Hz

05V S0 5 00 00 05V S0 5 00 01

05V S0 7 CC 00 05V S0 7 OC 00 05V S0 7 CC 01 05V S0 7 OC 01

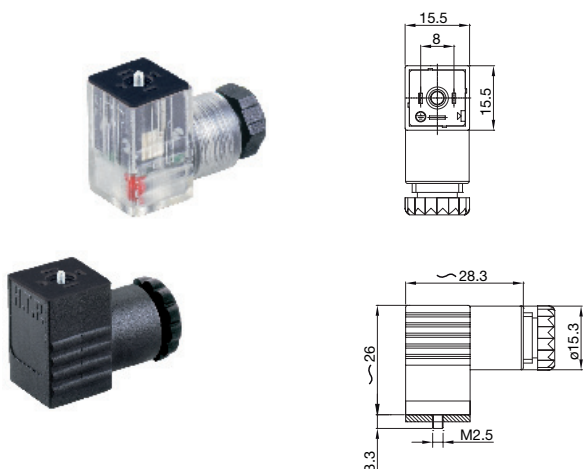


05V S1 5 00 00 05V S1 5 00 01



Коннекторы / Connectors

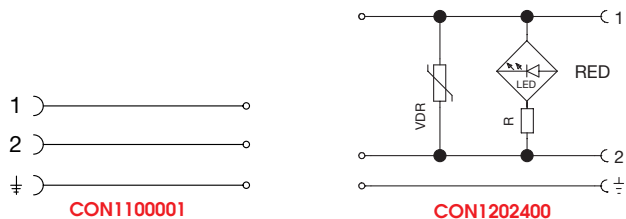
Коннекторы Connectors



CODE	COLOR	CHARACTERISTICS
CON1100001	ЧЕРНЫЙ / BLACK	STANDARD A 2 POLI (2 PIN)
CON1202400	ПРОЗРАЧНЫЙ / TRANSPARENT	LED + VDR 0 - 24V

VDR: Оснащены варисторами как защита от перенапряжения.
Fitted with varistors as surge protection device.

/ WIRING



Технические характеристики - Technical Characteristics

КЛАСС ЗАЩИТЫ / DEGREE OF PROTECTION
ПРКЛАДКА / GASKET
КОНЦЕВИКИ / TERMINALS
ДИАМЕТР КАБЕЛЯ / CABLE DIAMETER

IP67 IEC 60529
GUARNIZIONE PIATTA / FLAT GASKET
DIN 4365 C
4 ÷ 6 mm

Распределители VDMA 18 mm с пневматическим приводом / Pneumatic Valve 18 mm VDMA



Технические характеристики - Technical Characteristics

СТАНДАРТ / REFERENCE STANDARD

РАСХОД ПРИ ΔP 6 BAR Δp 1 bar

6 bar FLOW RATE WITH Δp 1 bar

ДАВЛЕНИЕ ПРИВОДА / PRESSURE DRIVE

РАБОЧЕЕ ДАВЛЕНИЕ / OPERATING PRESSURE

ТЕМПЕРАТУРА / TEMPERATURE

МАТЕРИАЛ / MATERIAL

VDMA 24563 TAGLIA 02 (18 mm) / VDMA 24563 TAGLIA 02 (18 mm)

550 NI/Min

0 - 10 Bar

МОНОСТАБИЛЬНЫЙ / MONOSTABLE: 2 - 10 Bar

БИСТАБИЛЬНЫЙ / BISTABLE: 1 - 10 Bar

-10° / +60° C

АНОДИРОВАННЫЙ АЛЮМИНИЕВЫЙ КОРПУС

ANODISED AND PAINTED ALUMINIUM BODY

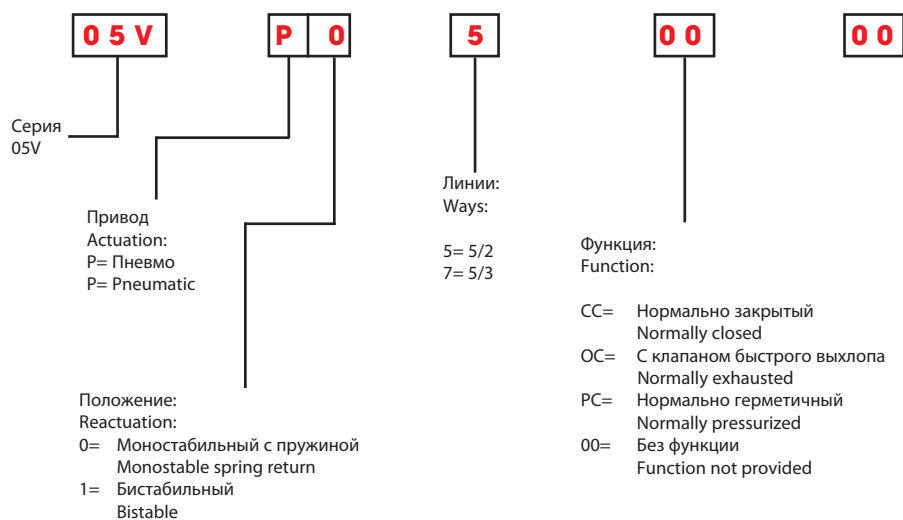
НИКЕЛИРОВАННЫЙ ЗОЛОТНИК

CHEMICAL NICKEL-PLATED SPOOL

УПЛОТНЕНИЕ ИЗ NBR

NBR SEALS

Коды используемые для заказа - Article codes to be used for ordering

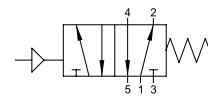


Распределители VDMA 18 мм с пневматическим приводом / Pneumatic Valve 18 mm VDMA



5/2 Линии/Ways

МОНОСТАБИЛЬНЫЙ С ВОЗВРАТНОЙ ПРУЖИНОЙ
MONOSTABLE SPRING RETURN

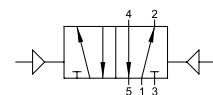


CODE	WAYS
05V P0 5 00 00	5/2

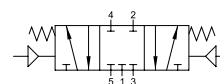


5/2 Линии/Ways

БИСТАБИЛЬНЫЙ
TWO STABLE POSITIONS



CODE	WAYS
05V P1 5 00 00	5/2



05VP07CC00



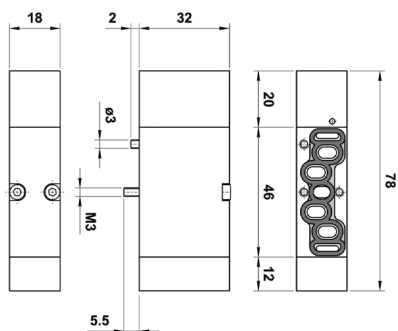
05VP07OC00

5/3 Линии/Ways

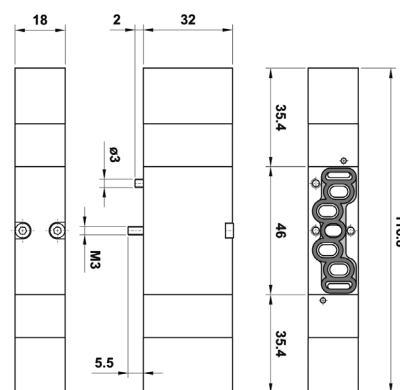
МОНОСТАБИЛЬНЫЙ С ВОЗВРАТНОЙ ПРУЖИНОЙ
MONOSTABLE SPRING RETURN

CODE	WAYS	FUNCTION
05V P0 7 CC 00	5/3	CC
05V P0 7 OC 00	5/3	OC

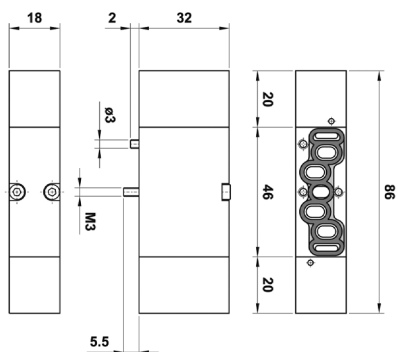
05V P0 5 00 00



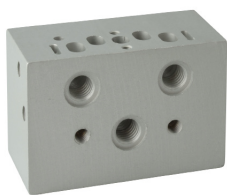
05V P0 7 CC 00 05V P0 7 OC 00



05V P1 5 00 00



Плиты и аксессуары / Multiple Bases and Accessories

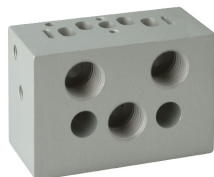


Плита фронтальная Front terminal-based integrated

CODE

05VB100000

Плиты поставляются с винтами и прокладками для фиксации.
The base is supplied with screws and gasket for fastening and fixing the valve to the base.



Плита задняя Rear terminal-based integrated

CODE

05VB200000

Плиты поставляются с винтами и прокладками для фиксации.
The base is supplied with screws and gasket for fastening and fixing the valve to the base.



Модульная плита Modular Base

CODICE
CODE**05VB300000**

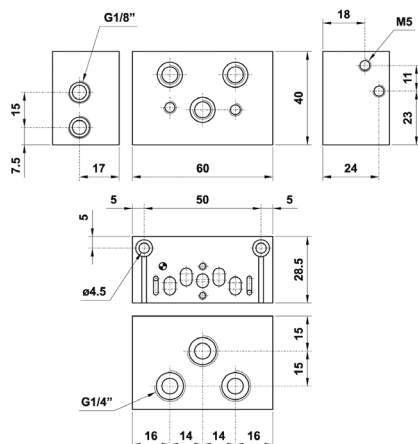
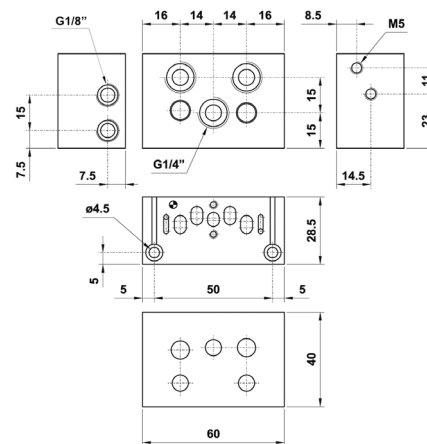
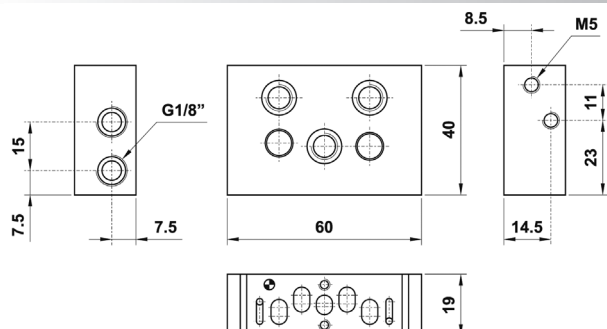
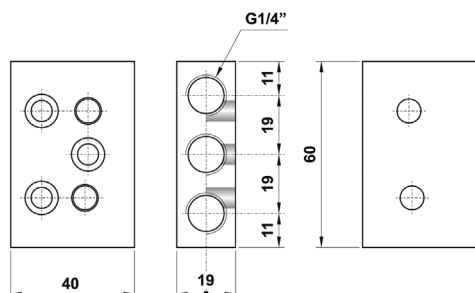
Плиты поставляются с винтами и прокладками для фиксации.
The base is supplied with screws and gasket for fastening and fixing the valve to the base.



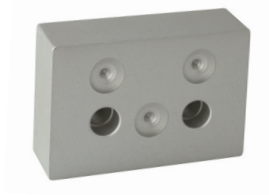
Промежуточная плита Intermediate power

CODICE
CODE**05VB400000**

Плиты поставляются с винтами и прокладками для фиксации.
The intermediate power is supplied with screws and gasket for fastening and fixing the valve to the base.

05VB100000**05VB200000****05VB300000****05VB400000**

Плиты и аксессуары / Multiple Bases and Accessories



Промежуточная заглушка Intermediate Plug

CODE

05VB800000

Заглушки поставляются с винтами и прокладками для фиксации.
The Intermediate Plug is supplied with screws and gasket for fastening and fixing the valve to the base.



Прокладка для заглушки Gasket for Intermediate plug

CODE

05VB700000

Прокладка поставляется с дюбелем M8
The gasket is supplied with M8 dowel



Крышка плиты Cover Plate

CODE

05VB900000

Крышки поставляются с винтами и прокладками для фиксации.
The Cover Plate is supplied with screws and gasket for fastening and fixing the valve to the base.



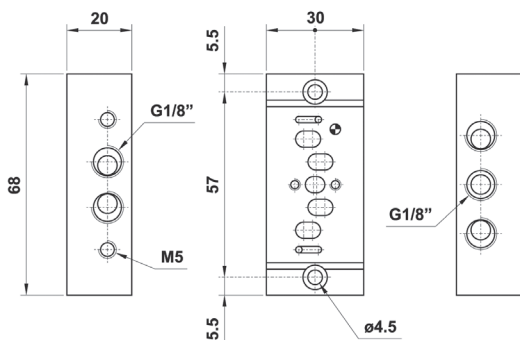
Плита Individual base

CODE

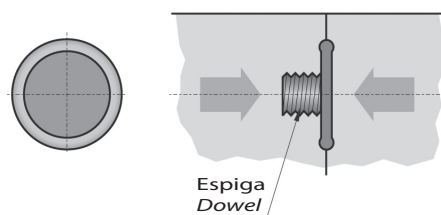
05VB500000

Плиты поставляются с винтами и прокладками для фиксации. The base is supplied with screws and gasket for fastening and fixing the valve to the base.

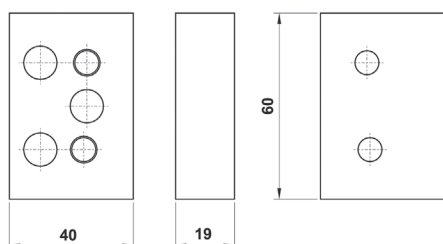
05VB500000



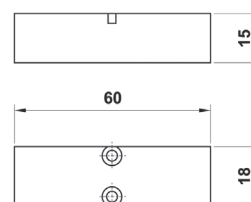
05VB700000

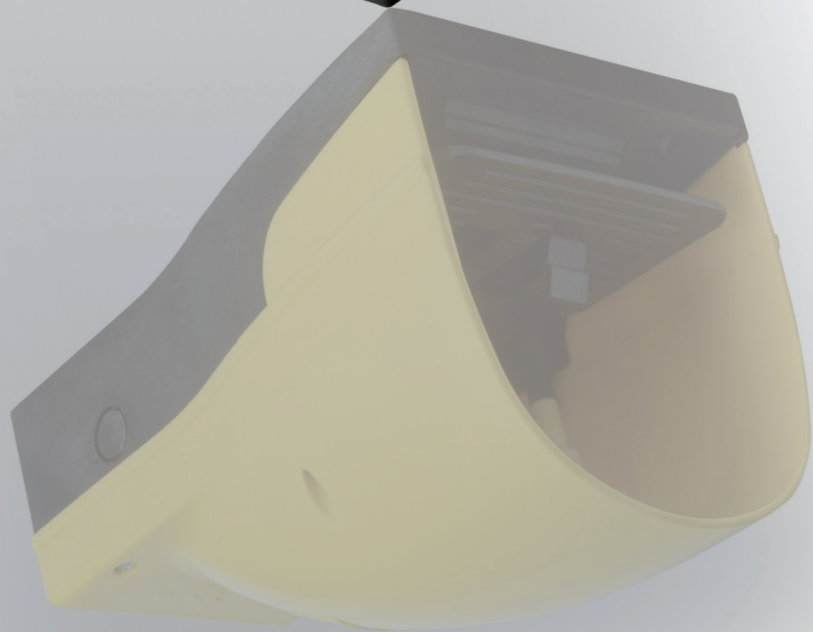
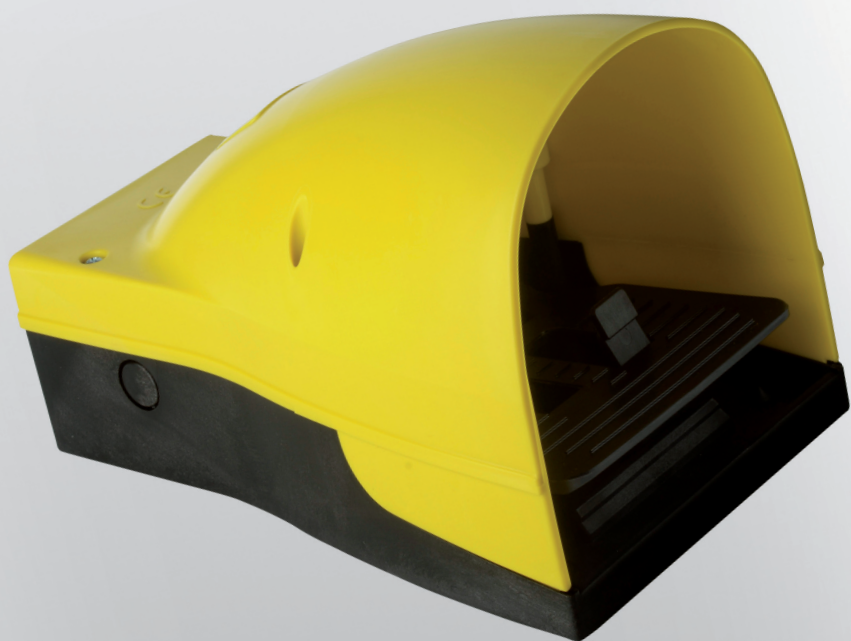


05VB800000



05VB900000





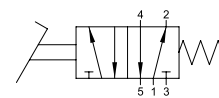
Серия 06V

Пневматические педали
Pedal Valve

Пневматические педали / Pedal Valve

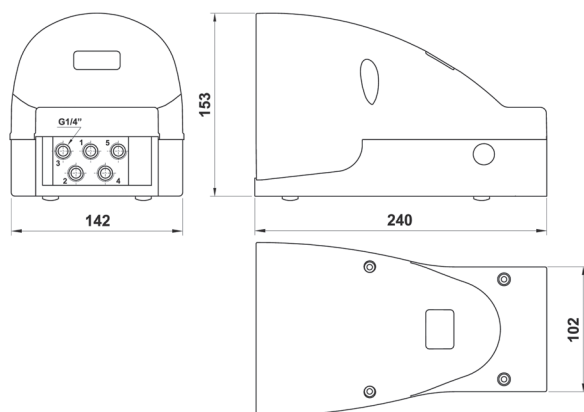


5/2 Линии/Ways

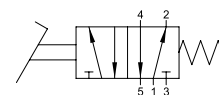


МОНОСТАБИЛЬНАЯ ПЕДАЛЬ С ЗАЩИТНЫМ КОЖУХОМ
MONOSTABLE PEDAL VALVE WITH PROTECTION COVER

КОД	ЛИНИИ	РАЗМЕР
06V 00 0 00 01	5/2	1/4



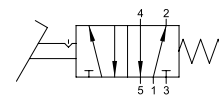
5/2 Линии/Ways



МОНОСТАБИЛЬНАЯ ПЕДАЛЬ С ЗАЩИТНЫМ КОЖУХОМ И БЕЗОПАСНОСТНОЙ ФУНКЦИЕЙ
MONOSTABLE PEDAL VALVE WITH PROTECTION COVER AND SAFETY FEATURE

КОД	ЛИНИИ	РАЗМЕР
06V 00 0 00 02	5/2	1/4

5/2 Линии/Ways



БИСТАБИЛЬНАЯ ПЕДАЛЬ С ЗАЩИТНЫМ КОЖУХОМ
BISTABLE PEDAL VALVE WITH PROTECTION COVER

КОД	ЛИНИИ	РАЗМЕР
06V 00 0 00 03	5/2	1/4

Технические характеристики - Technical Characteristics

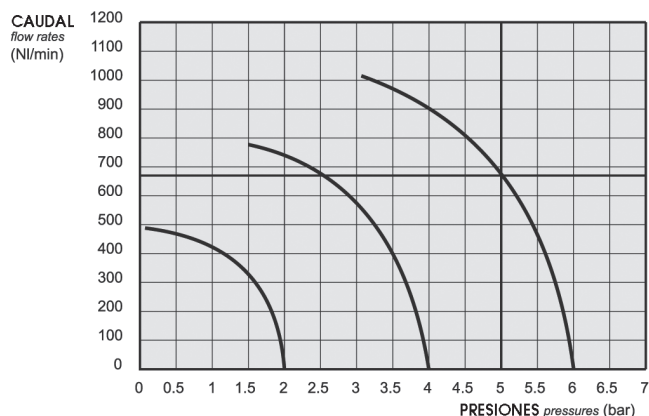
РЕЗЬБА / THREADED
РАБОЧЕЕ ДАВЛЕНИЕ / OPERATING PRESSURE
МАКСИМАЛЬНАЯ ТЕМПЕРАТУРА / MAX TEMPERATURE
МАТЕРИАЛ / MATERIAL

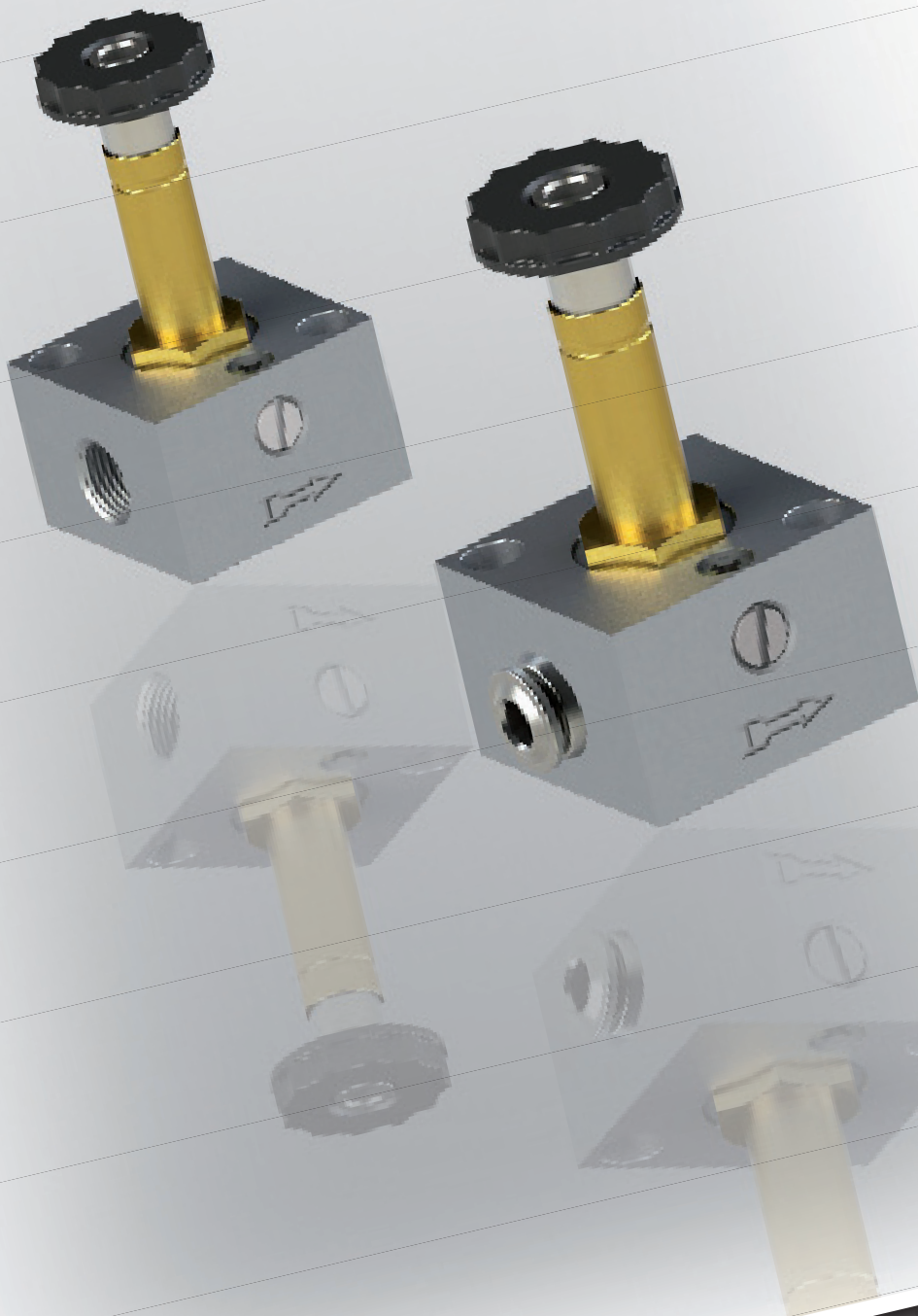
КОЖУХ / PROTECTION

1/4

1/4
2 - 10 Bar
+60° C
АЛЮМИНИЕВЫЙ КОРПУС
ALUMINIUM BODY
НИКЕЛИРОВАННЫЙ ЗОЛОТНИК
NICKEL-PLATED SPOOL
УПЛОТНЕНИЯ ИЗ NBR
NBR SEALS
ТЕХНОПОЛИМЕР
POLYMER

Расход / Flow Rates

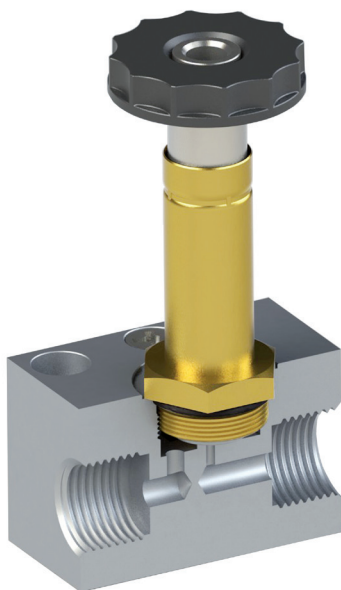




Серия 07V

Распределители соленоидные
Solenoid Valves

Распределители соленоидные / Solenoid Valves



Технические характеристики - Technical Characteristics

РЕЗЬБА / THREADED

РАСХОД ПРИ 6 BAR С Δр 1 bar

6 bar FLOW RATE WITH Δр 1 bar

РАБОЧЕЕ ДАВЛЕНИЕ / OPERATING PRESSURE

ТЕМПЕРАТУРА / TEMPERATURE

МАТЕРИАЛЫ/ MATERIAL

НАПРЯЖЕНИЕ / SOLENOID VOLTAGE

МИНИМАЛЬНАЯ МОЩНОСТЬ / MINIMUM POWER

РУЧНОЕ УПРАВЛЕНИЕ / MANUAL CONTROL

ЗАТЯГИВАЮЩЕЕ УСИЛИЕ ГАЙКИ СОЛЕНОИДА

TORQUE OF TIGHTENING THE NUT SOLENOID

1/8 - AUTOMATICO/AUTOMATIC Ø4

30 NI/min

0 - 10 Bar

-10° / +60° C

АНОДИРОВАННЫЙ АЛЮМИНИЕВЫЙ КОРПУС
ANODISED ALUMINIUM BODY

УПЛОТНЕНИЯ ИЗ NBR

NBR SEALS

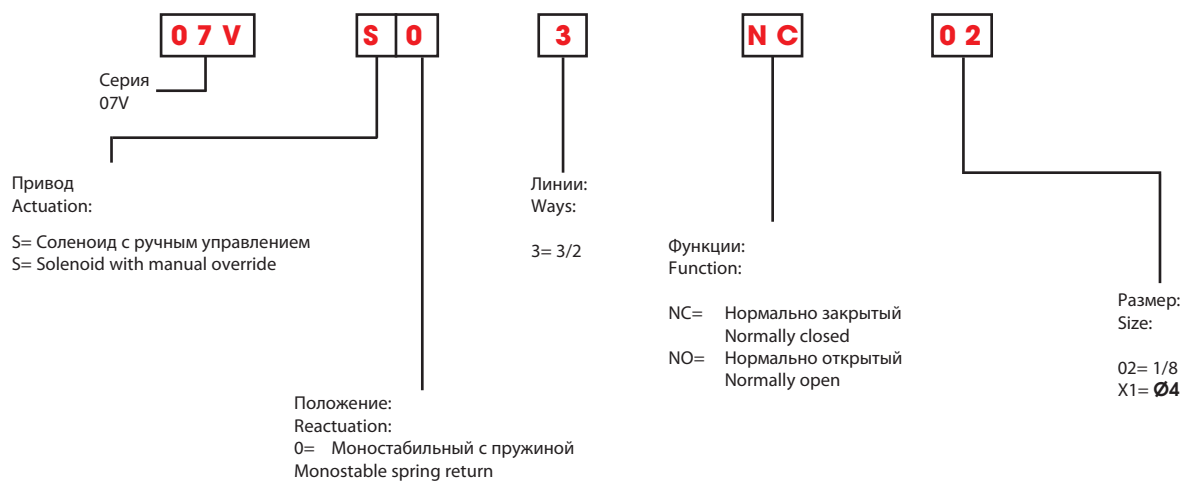
24V DC - 12V DC - 24V AC - 110V AC - 220V AC

3W - 5VA

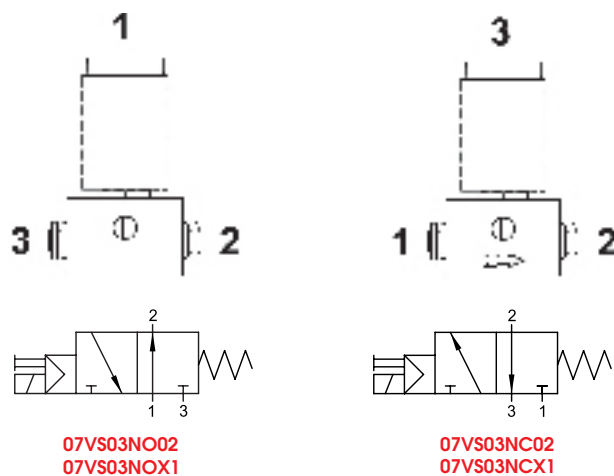
БИСТАБИЛЬНЫЙ/ BISTABLE

0.6 Nm

Коды используемые для заказа - Article codes to be used for ordering



Соленоид с ручным управлением / Solenoid with manual override



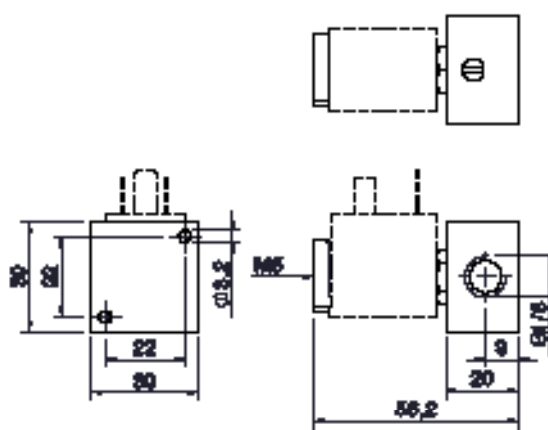
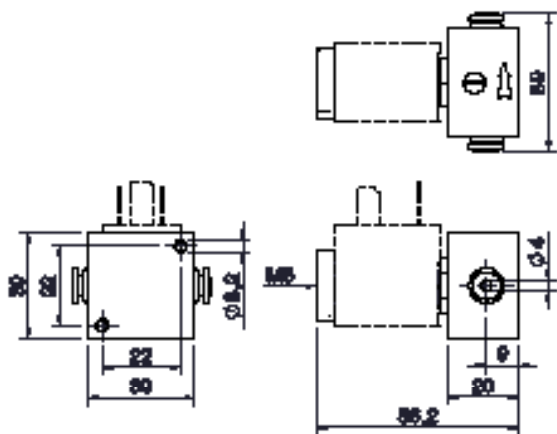
3/2 Линии/Ways

С РУЧНЫМ УПРАВЛЕНИЕМ
WITH MANUAL OVERRIDE

КОД CODE	ЛИНИИ WAYS	ФУНКЦИЯ FUNCTION	РАЗМЕР SIZE
07V S0 3 NC 02	3/2	NC	1/8
07V S0 3 NC X1	3/2	NC	Ø4
07V S0 3 NO 02	3/2	NO	1/8
07V S0 3 NO X1	3/2	NO	Ø4

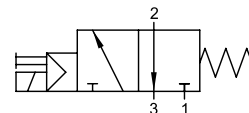
07V S0 3 NC X1 07V S0 3 NO X1

07V S0 3 NC 02 07V S0 3 NO 02



Соленоид на коллекторе Solenoid Valves on manifold

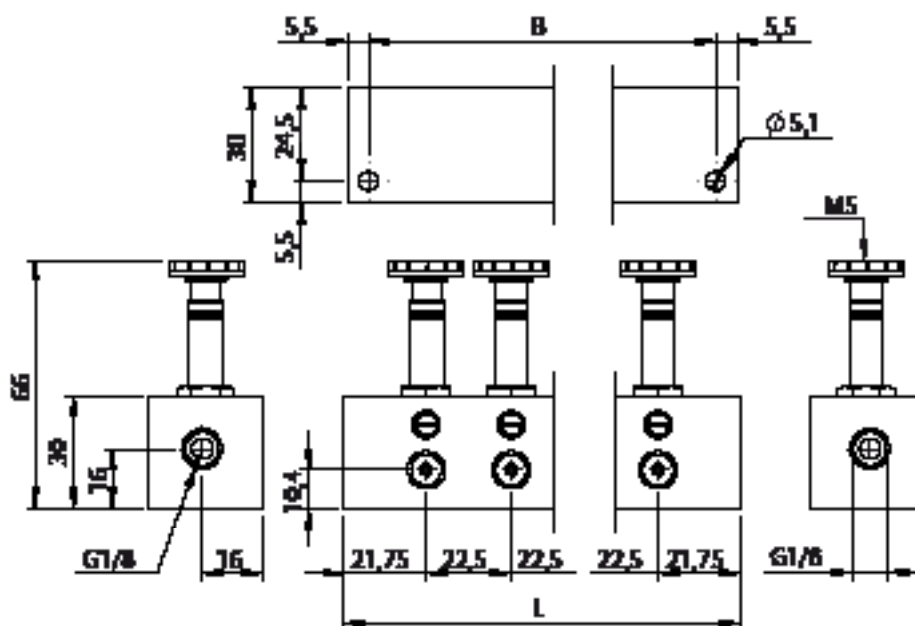
NEW



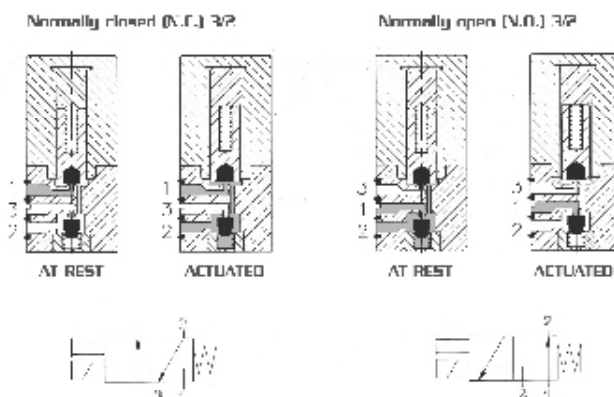
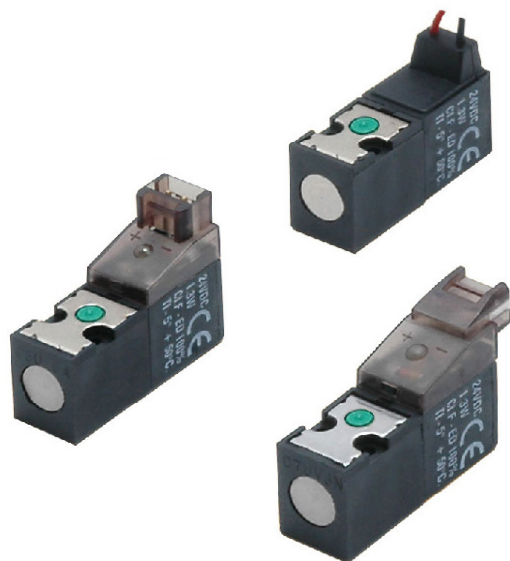
3/2 NC Соленоид на коллекторе с ручным управлением - 3/2 NC Solenoid Valves on manifold with manual override

КОД CODE	ЛИНИИ WAYS	В	L	РАЗМЕР SIZE
07VB000002	2	55	66	1/8
07VB000003	3	77,5	88,5	1/8
07VB000004	4	100	111	1/8
07VB000005	5	122,5	133,5	1/8
07VB000006	6	145	156	1/8
07VB000007	7	167,5	178,5	1/8
07VB000008	8	190	201	1/8
07VB000009	9	212,5	223,5	1/8
07VB000010	10	235	246	1/8

07VB000002 - 07VB000003 - 07VB000004 - 07VB000005 - 07VB000006 - 07VB000007 - 07VB000008 - 07VB000009 - 07VB000010



Распределители соленоидные мини 10 mm / Miniature Solenoid Valves 10 **NEW**

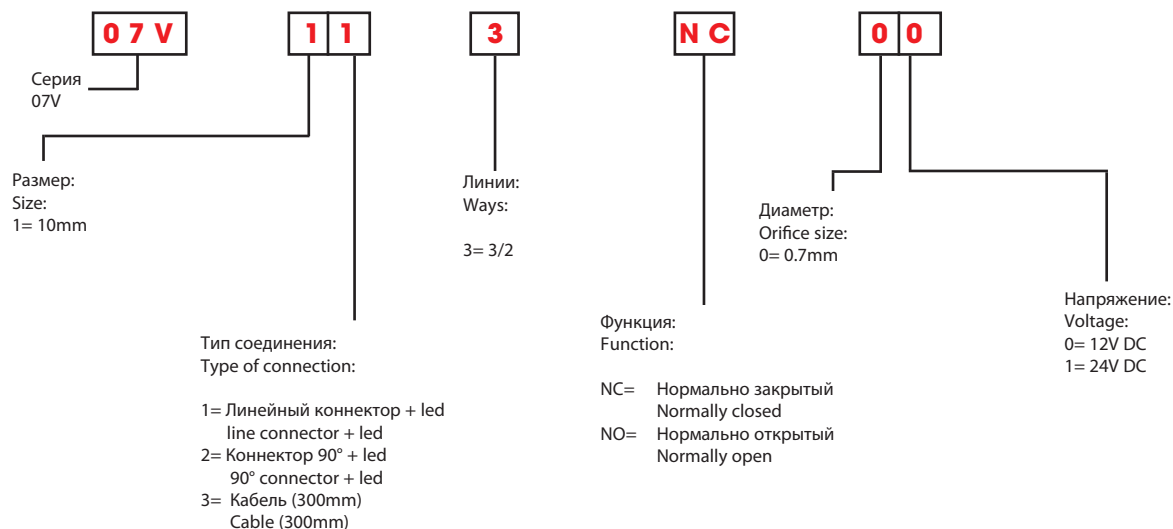


1 = SUPPLY PORT
2 = OUTLET PORT
3 = EXHAUST PORT

Технические характеристики - Technical Characteristics

РАБОЧЕЕ ДАВЛЕНИЕ OPERATING PRESSURE	0-7 BAR
ТЕМПЕРАТУРА TEMPERATURE	-5+50°C
РАСХОД ПРИ 6 BAR ΔP=1 BAR FLOW RATE AT 6 BAR ΔP=1 BAR	14NL/MIN
РАСХОД БЫСТРОГО ВЫХЛОПА EXHAUST FLOW	22NL/MIN
ДИАМЕТР ORIFICE SIZE	0.7mm
МАКСИМАЛЬНОЕ КОЛИЧЕСТВО ЦИКЛОВ В МИНУТУ MAX NUMBER OF CYCLES PER MINUTE	2700
ASPETTATIVA DI VITA LIFE EXPECTANCY	50 МИЛЛИОНОВ ЦИКЛОВ 50 MILLION CYCLES
НАПРЯЖЕНИЕ / VOLTAGE	12 V DC – 24V DC
МОЩНОСТЬ / POWER	1.3 W
ОТКЛОНЕНИЕ НАПРЯЖЕНИЯ VOLTAGE TOLLERANCE	-5% +10%
ВРЕМЯ ОТКЛИКА ПОД НАПРЯЖЕНИЕМ RESPOSE TIME WHEN ENERGIZED	8ms
ВРЕМЯ ОТКЛИКА БЕЗ НАПРЯЖЕНИЯ RESPOSE TIME WHEN DE-ENERGIZED	10ms
КЛАСС ЗАЩИТЫ CLASS OF PROTECTION	F (155°C)

Коды используемые для заказа - Article codes to be used for ordering



Распределители соленоидные мини 10 mm / Miniature Solenoid Valves 10 mm



3/2 Линии/Ways

NEW

СОЛЕНОИД 10ММ 3/2 РЛИНЕЙНЫЙ КОННЕКТОР + LED
10MM 3/2 SOLENOID VALVES WITH LINE CONNECTOR + LED

КОД CODE	ЛИНИИ WAYS	ФУНКЦИЯ FUNCTION	НАПРЯЖЕНИЕ SOLENOID
07V113NC01	3/2	NC	24V DC
07V113NC00	3/2	NC	12V DC
07V113NO01	3/2	NO	24V DC
07V113NO00	3/2	NO	12V DC



3/2 Линии/Ways

NEW

СОЛЕНОИД 10ММ 3/2 КОННЕКТОР 90° + LED
10MM 3/2 SOLENOID VALVES WITH CONNECTOR 90° + LED

КОД CODE	ЛИНИИ WAYS	ФУНКЦИЯ FUNCTION	НАПРЯЖЕНИЕ SOLENOID
07V123NC01	3/2	NC	24V DC
07V123NC00	3/2	NC	12V DC
07V123NO01	3/2	NO	24V DC
07V123NO00	3/2	NO	12V DC



3/2 Линии/Ways

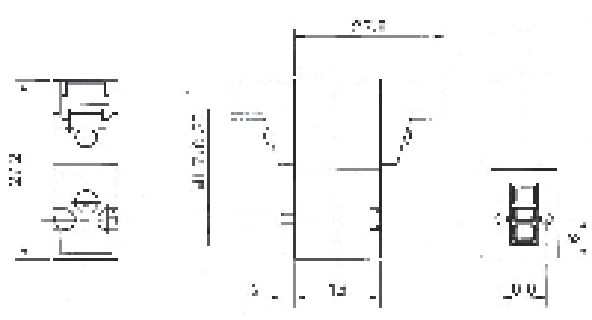
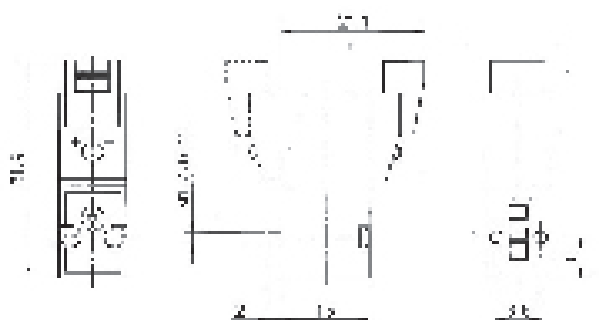
NEW

СОЛЕНОИД 10ММ 3/2 С КАБЕЛЕМ (300ММ)
10MM 3/2 SOLENOID VALVES WITH CABLE (300MM)

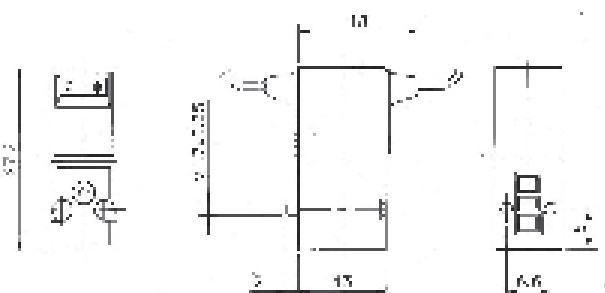
КОД CODE	ЛИНИИ WAYS	ФУНКЦИЯ FUNCTION	НАПРЯЖЕНИЕ SOLENOID
07V133NC01	3/2	NC	24V DC
07V133NC00	3/2	NC	12V DC
07V133NO01	3/2	NO	24V DC
07V133NO00	3/2	NO	12V DC

07V113NC01 07V113NC00 07V113NO01 07V113NO00

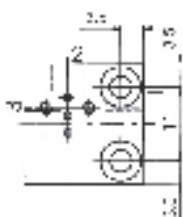
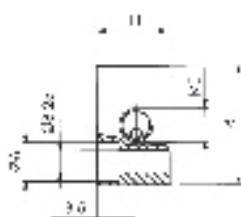
07V123NC01 07V123NC00 07V123NO01 07V123NO00



07V133NC01 07V133NC00 07V133NO01 07V133NO00

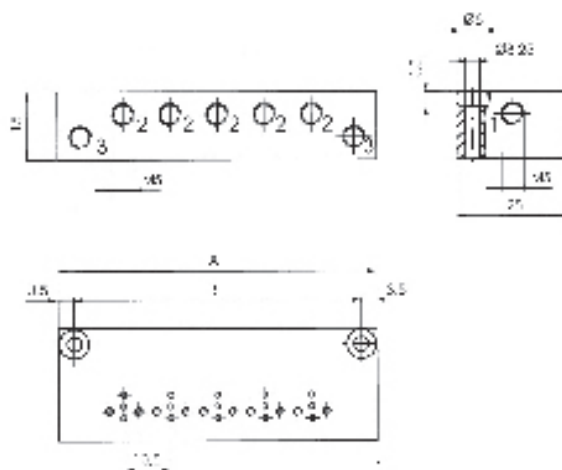


Распределители соленоидные мини 10 mm / Miniature Solenoid Valves 10 mm



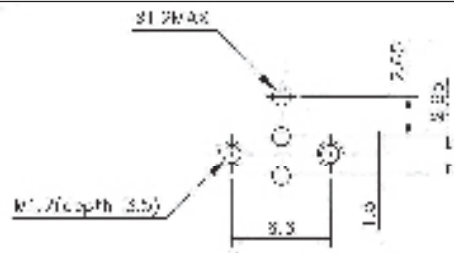
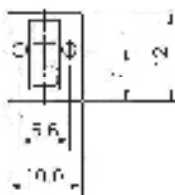
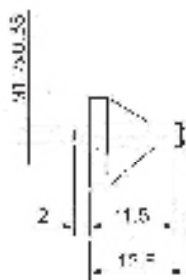
Плиты
Individuals And Multiples Bases

КОД CODE	ЛИНИИ WAYS	A	B
07V1B00001	1	-	-
07V1B00002	2	39,5	32,5
07V1B00006	6	81,5	74,5
07V1B00008	8	102,5	95,5



Крышка
Closing plate

КОД CODE
07VB190000

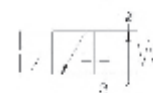
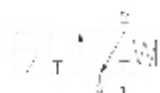
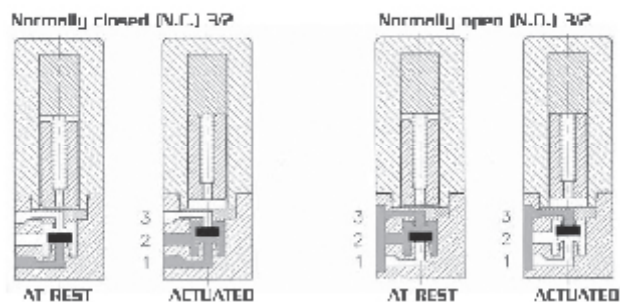


Коннектор с кабелем
Connector with PVC cable

КОД CODE	ДЛИНА КАБЕЛЯ CABLE LENGTH	ХАРАКТЕРИСТИКИ CHARACTERISTICS
CON2102400	500 mm	0÷24v
CON2102401	1000 mm	0÷24v



Распределители соленоидные мини 15 mm / Miniature Solenoid Valves 15 **NEW**

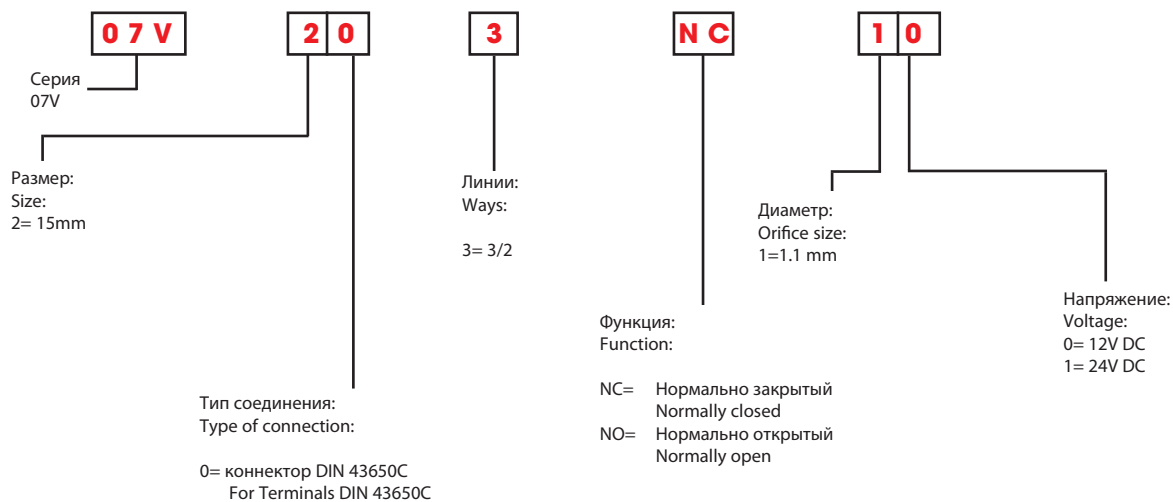


1 = SUPPLY PORT
2 = OUTLET PORT
3 = EXHAUST PORT

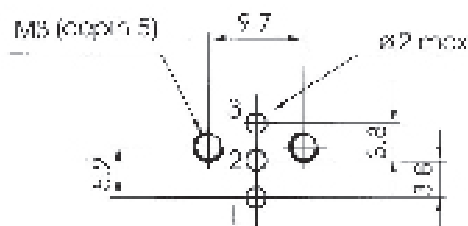
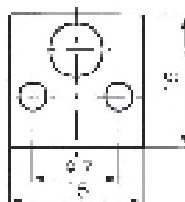
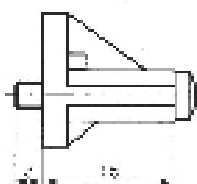
Технические характеристики - Technical Characteristics

РАБОЧЕЕ ДАВЛЕНИЕ OPERATING PRESSURE	PER NO: 0-7 BAR / PER NC: 0-10 BAR
ТЕМПЕРАТУРА TEMPERATURE	-5÷50°C
РАСХОД ПРИ 6 BAR ΔP=1 BAR FLOW RATE AT 6 BAR ΔP=1 BAR	30NL/MIN
ДИАМЕТР ORIFICE SIZE	1.1mm
КОЛИЧЕСТВО ЦИКЛОВ В МИНУТУ LIFE EXPECTANCY	50МИЛЛИОНОВ ЦИКЛОВ/ 50 MILION CYCLES
НАПРЯЖЕНИЕ VOLTAGE	12 V DC – 24V DC
МОЩНОСТЬ POWER	2.5 W
ОТКЛОНЕНИЕ НАПРЯЖЕНИЯ VOLTAGE TOLLERANCE	-5% +10%
ВРЕМЯ ОТКЛИКА ПОД НАПРЯЖЕНИЕМ RESPOSE TIME WHEN ENERGIZED	10÷12ms
КЛАСС ЗАЩИТЫ PROTECTION DEGREE	IP50 CON CONNETTORE / WITH CONNECTOR
КЛАСС ЗАЩИТЫ CLASS OF PROTECTION	F (155°C)

Коды используемые для заказа - Article codes to be used for ordering



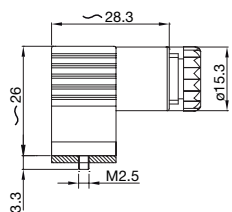
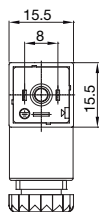
Крышка Closing plate



КОД
CODE

07V2B900000

Коннекторы Connectors



КОД
CODE

ЦВЕТ
COLOR

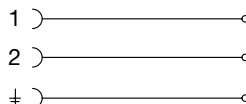
ХАРАКТЕРИСТИКИ
CHARACTERISTICS

CON1100001 ЧЕРНЫЙ / BLACK STANDARD A 2 POLI (2 PIN)

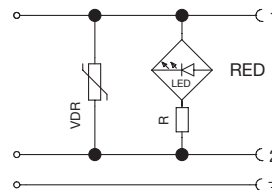
CON1202400 ПРОЗРАЧНЫЙ / TRANSPARENT LED + VDR 0 - 24V

VDR: Оснащены варисторами как защита от перенапряжения.
Fitted with varistors as surge protection device.

ЭЛЕКТРО СХЕМА / WIRING



CON1100001

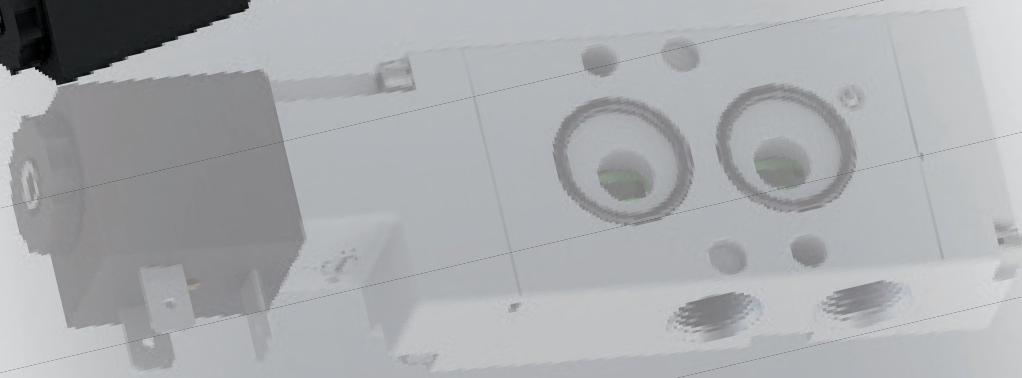
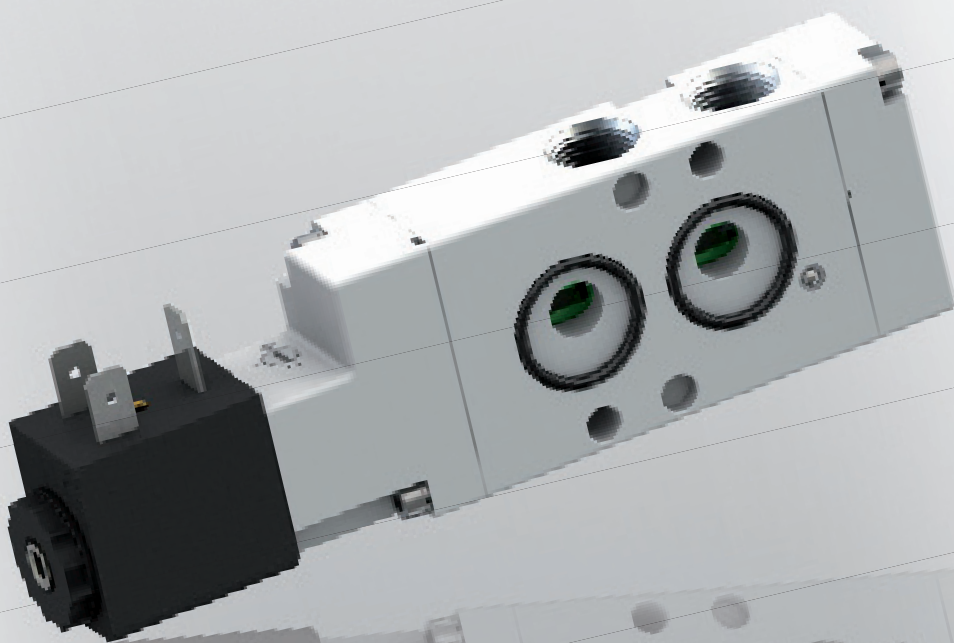


CON1202400

Технические характеристики - Technical Characteristics

КЛАСС ЗАЩИТЫ / DEGREE OF PROTECTION
ПРОКЛАДКА / GASKET
СОЕДИНЕНИЕ / TERMINALS
ДИАМЕТР КАБЕЛЯ / CABLE DIAMETER

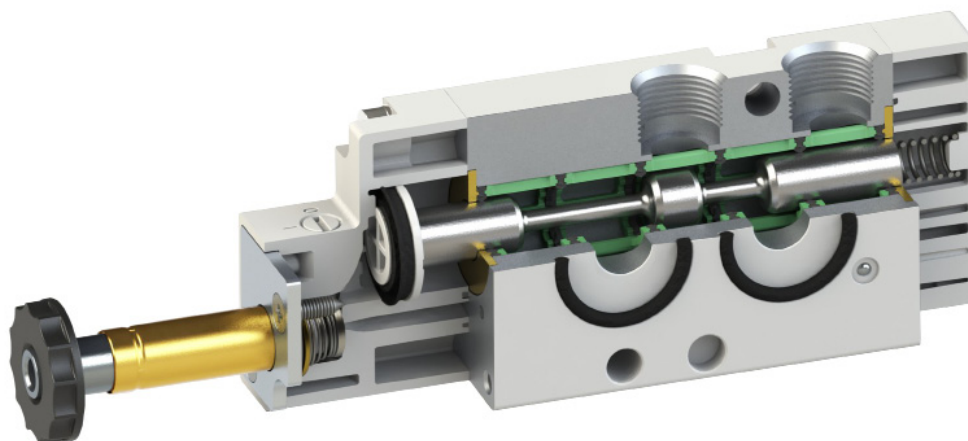
IP67 IEC 60529
GUARNIZIONE PIATTA / FLAT GASKET
DIN 4365 C
4 ÷ 6 mm



Серия 08V

РАСПРЕДЕЛИТЕЛИ NAMUR
NAMUR VALVE

Соленоидный распределитель / Solenoid Pilot Valve



Технические характеристики - Technical Characteristics

1/4

РУЗЬБА / THREADED

1/4

РАСХОД ПРИ 6 BAR С Δр 1 bar

1200 NI/min

6 bar FLOW RATE WITH Δр 1 bar

РАБОЧЕЕ ДАВЛЕНИЕ / OPERATING PRESSURE

МОНОСТАБИЛЬНЫЙ / MONOSTABLE: 2 - 10 Bar

БИСТАБИЛЬНЫЙ / BISTABLE: 1 - 10 Bar

-10° / +60° C

ТЕМПЕРАТУРА / TEMPERATURE

МАТЕРИАЛ / MATERIAL

АНОДИРОВАННЫЙ АЛЮМИНИЕВЫЙ КРАШЕНЫЙ КОРПУС

ANODISED AND PAINTED ALUMINIUM BODY

НИКЕЛИРОВАННЫЙ ЗОЛОТНИК

CHEMICAL NICKEL-PLATED SPOOL

УПЛОТНЕНИЕ ИЗ NBR

NBR SEALS

24V DC - 12V DC - 24V AC - 110V AC - 220V AC

2W - 3VA

НАПРЯЖЕНИЕ / SOLENOID VOLTAGE

МИНИМАЛЬНАЯ МОЩНОСТЬ / MINIMUM POWER

РУЧНОЕ УПРАВЛЕНИЕ / MANUAL CONTROL

ЗАТЯГИВАЮЩЕЕ УСИЛИЕ ГАЙКИ СОЛЕНОИДА

TORQUE OF TIGHTENING THE NUT SOLENOID

СТАНДАРТ

REFERENCE STANDARD

БИСТАБИЛЬНЫЙ / BISTABLE

0.6 Nm

VDI/VDE 3845

Коды используемые для заказа - Article codes to be used for ordering

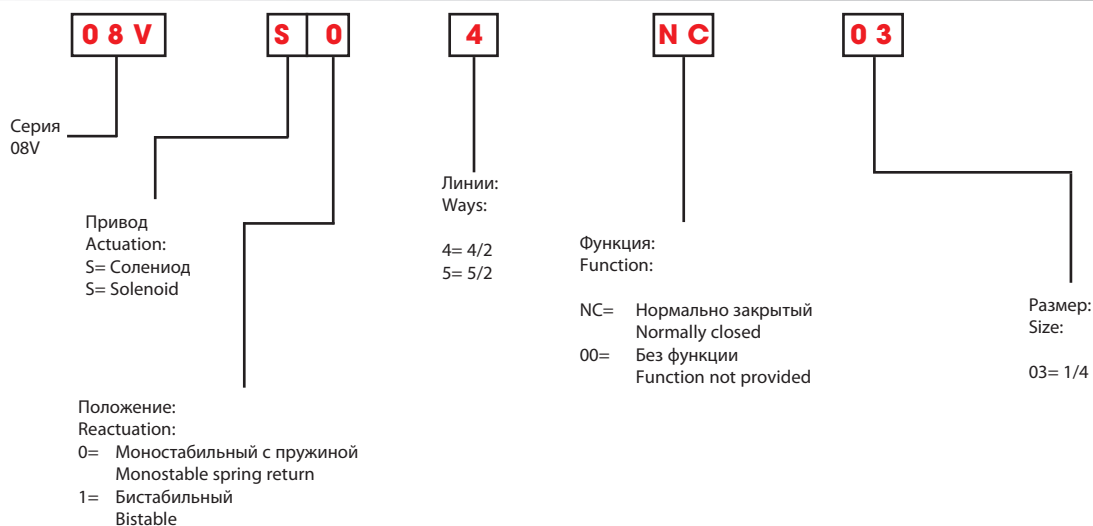
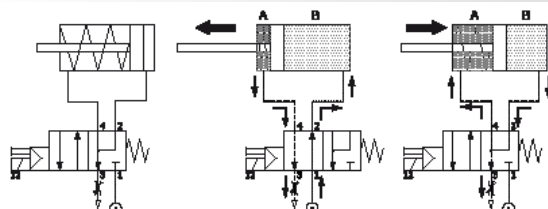


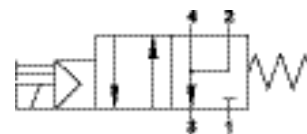
Схема распределителя AMUR 4/2 / Schematic diagram of the valve NAMUR 4 / 2



Чтобы предотвратить попадание наружного грязного воздуха в камеру цилиндра, выходящий воздух из камеры В поступает в камеру А.

To prevent the return phase of the external dirty air enters the chamber in the cylinder, the air escaping from the chamber B is routed to the same room.

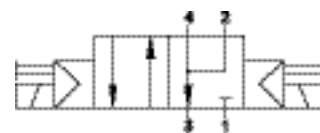
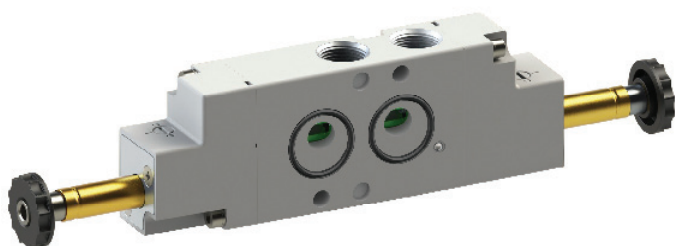
Соленоидный распределитель / Solenoid Pilot Valve



4/2 Линии/Ways

МОНОСТАБИЛЬНЫЙ С ВОЗВРАТНОЙ ПРУЖИНОЙ
MONOSTABLE SPRING RETURN

КОД CODE	ЛИНИИ WAYS	ФУНКЦИЯ FUNCTION	РАЗМЕР SIZE
08V S0 4 NC 03	4/2	NC	1/4

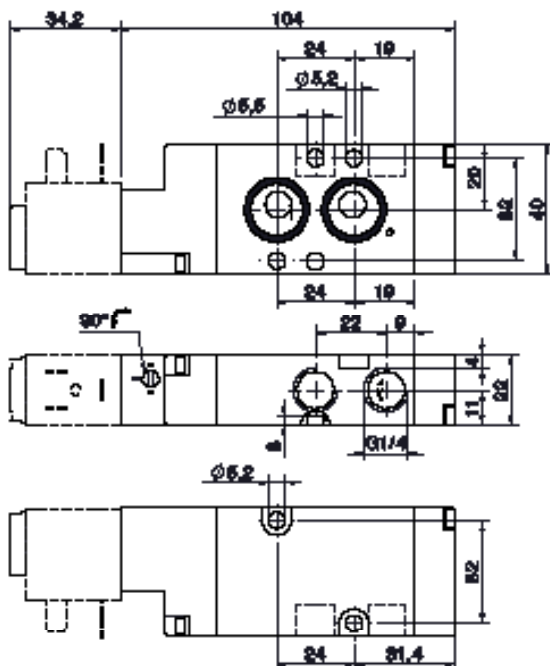


4/2 Линии/Ways

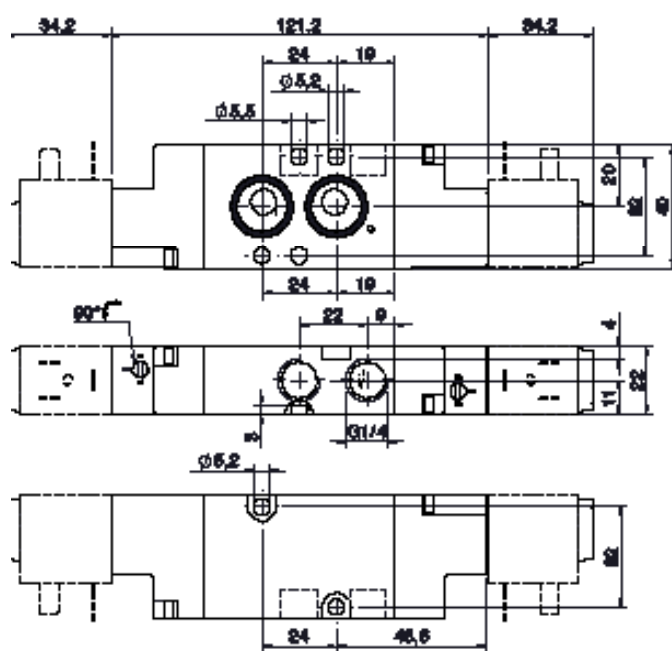
БИСТАБИЛЬНЫЙ
BISTABLE

КОД CODE	ЛИНИИ WAYS	РАЗМЕР SIZE
08V S1 4 00 03	4/2	1/4

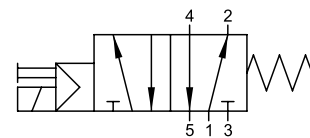
08V S0 4 NC 03



08V S1 4 00 03



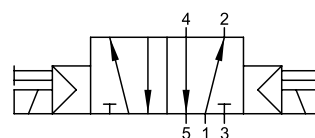
Соленоидный распределитель / Solenoid Pilot Valve



5/2 Vie/Ways

МОНОСТАБИЛЬНЫЙ С ВОЗВРАТНОЙ ПРУЖИНОЙ
MONOSTABLE SPRING RETURN

КОД CODE	ЛИНИИ WAYS	РАЗМЕР SIZE
08V S0 5 00 03	5/2	1/4

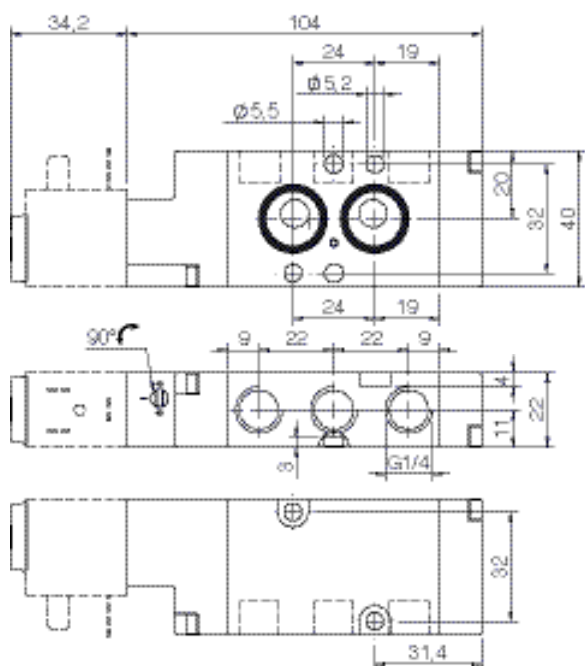


5/2 Линии/Ways

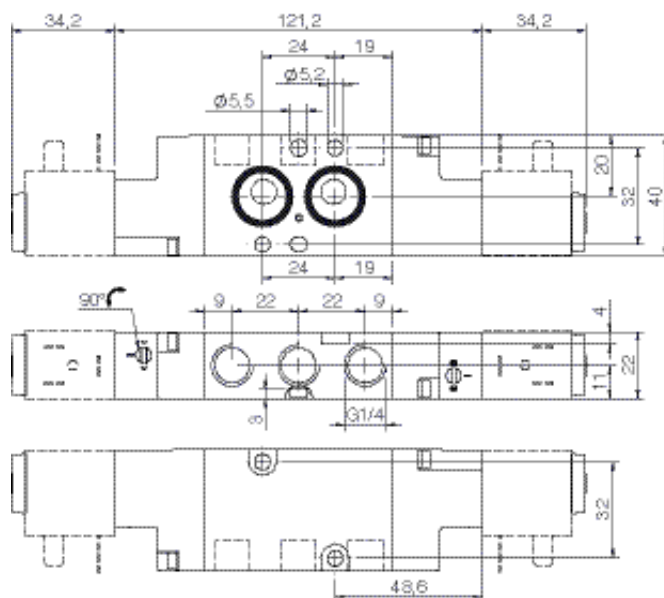
БИСТАБИЛЬНЫЙ
BISTABLE

КОД CODE	ЛИНИИ WAYS	РАЗМЕР SIZE
08V S1 5 00 03	5/2	1/4

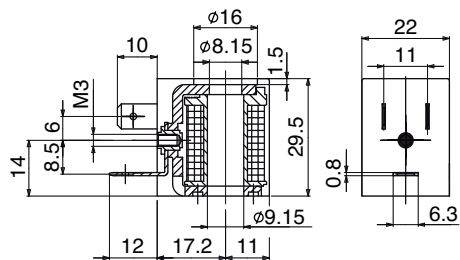
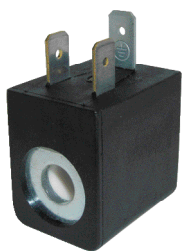
08V S0 5 00 03



08V S1 5 00 03



Катушки и коннекторы / Solenoids and Connectors

Катушки
Solenoids

КОД CODE	НАПРЯЖЕНИЕ SOLENOID VOLTAGE	МОЩНОСТЬ POWER
SOL01012C1000	12V DC	3W
SOL01024C1000	24V DC	3W
SOL01024C3000	24V DC	2W
SOL01024A2000	24V AC	5VA
SOL01110A2000	110V AC	5VA
SOL01220A2000	220V AC	5VA

Рекомендуемая катушка
Solenoid Recommended

Технические характеристики - Technical Characteristics

ОТКЛОНЕНИЕ НАПРЯЖЕНИЯ / VOLTAGE TOLERANCE

±10%

КЛАСС ИЗОЛЯЦИИ / CLASS OF ISOLATION

F CEI EN 60085

КЛАСС ЗАЩИТЫ / DEGREE OF PROTECTION

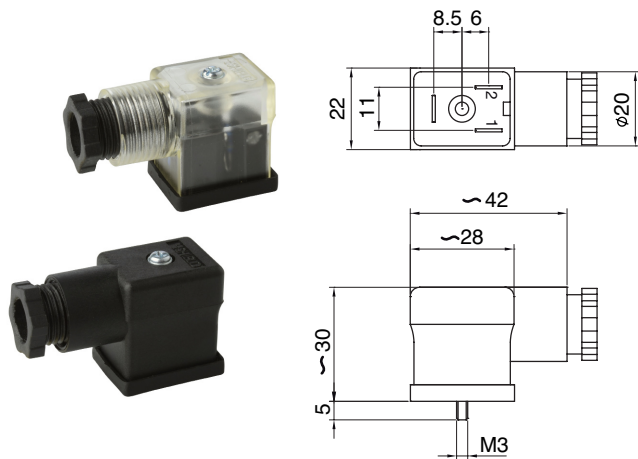
IP65 IEC 60529 CON CONNETTORE (WITH CONNECTOR)

РАБОЧИЙ ЦИКЛ / DUTY CYCLE

100%

СОЕДИНЕНИЕ / TERMINALS

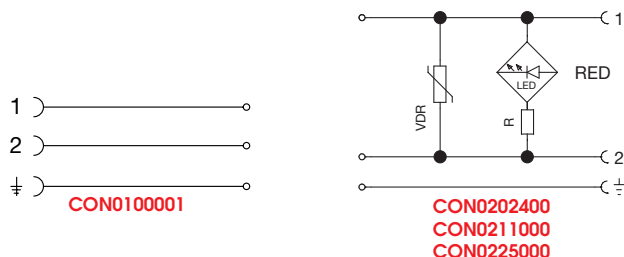
DIN 43650 B

Коннекторы
Connectors

КОД CODE	ЦВЕТ COLOR	ХАРАКТЕРИСТИКИ CHARACTERISTICS
CON0100001	ЧЕРНЫЙ / BLACK	STANDARD A 2 POLI (2 PIN)
CON0202400	ПРОЗРАЧНЫЙ / TRANSPARENT	LED + VDR 0 - 24V
CON0211000	ПРОЗРАЧНЫЙ / TRANSPARENT	LED + VDR 110V
CON0225000	ПРОЗРАЧНЫЙ / TRANSPARENT	LED + VDR 220V

VDR: Оснащены варисторами как защита от перенапряжения.
Fitted with varistors as surge protection device.

SCHEMA ELETRICO / WIRING



Caratteristiche Tecniche - Technical Characteristics

КЛАСС ЗАЩИТЫ / DEGREE OF PROTECTION

IP65 IEC 60529

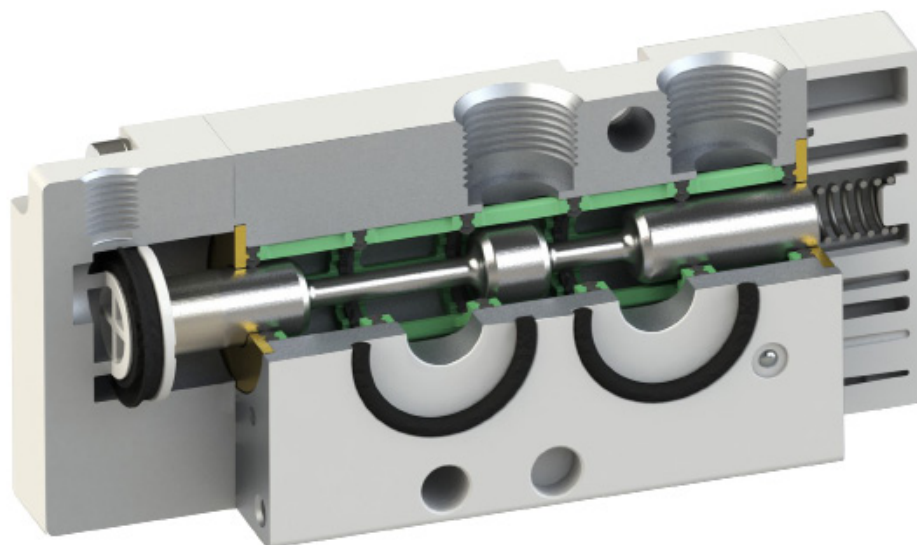
ПРОКЛАДКА / GASKET

GUARNIZIONE A PROFILO / PROFIL GASKET

ДИАМЕТР КАБЕЛЯ / CABLE DIAMETER

6 ÷ 8 mm

Распределитель с пневматическим приводом / Pneumatic Valve



Технические характеристики - Technical Characteristics

РЕЗЬБА / THREADED
 РАСХОД ПРИ 6 BAR С Δр 1 bar
 6 bar FLOW RATE WITH Δр 1 bar
 РАБОЧЕЕ ДАВЛЕНИЕ / OPERATING PRESSURE
 ДАВЛЕНИЕ В ПРИВОДЕ / PRESSURE DRIVE
 ТЕМПЕРАТУРА / TEMPERATURE
 МАТЕРИАЛ / MATERIAL

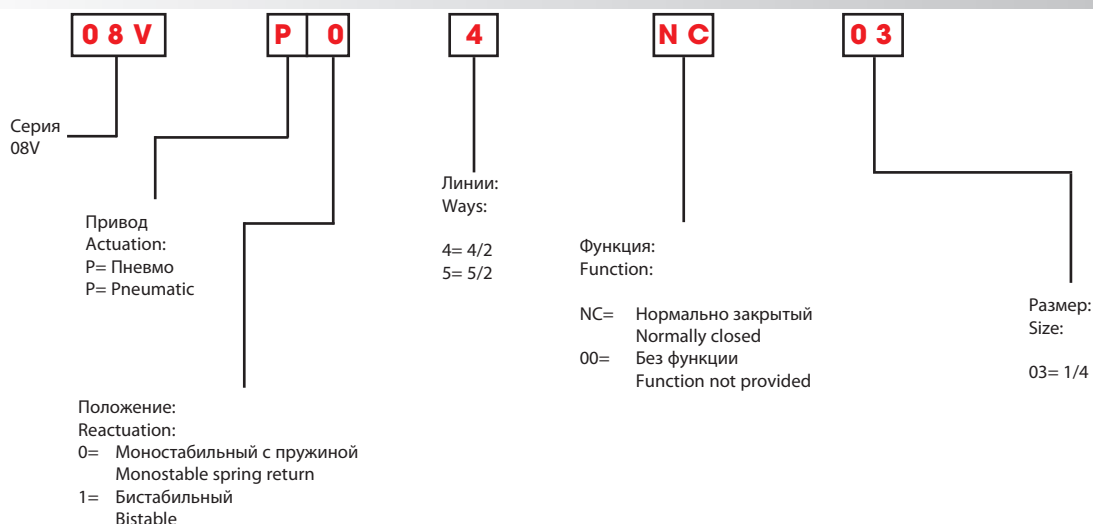
1/4

1/4
 1200 NI/min

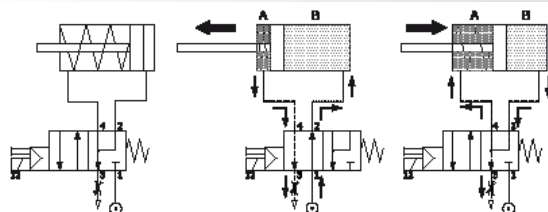
0 - 10 Bar
 МОНОСТАБИЛЬНЫЙ / MONOSTABLE: 2 - 10 Bar
 БИСТАБИЛЬНЫЙ / BISTABLE: 1 - 10 Bar
 -10° / +60° C
 САНОДИРОВАННЫЙ АЛЮМИНИЕВЫЙ КРАШЕНЫЙ КОРПУС
 ANODISED AND PAINTED ALUMINIUM BODY
 НИКЕЛИРОВАННЫЙ ЗОЛОТНИК
 CHEMICAL NICKEL-PLATED SPOOL
 УПЛОТНЕНИЕ ИЗ NBR
 NBR SEALS
 VDI/VDE 3845

СТАНДАРТ
 REFERENCE STANDARD

Коды используемые для заказа - Article codes to be used for ordering



Schema di funzionamento della valvola NAMUR 4/2 / Schematic diagram of the valve NAMUR 4 / 2



Per evitare che nella fase di ritorno l'aria sporca dell'ambiente esterno entri nella camera A del cilindro, parte dell'aria che fuoriesce dalla camera B viene indirizzata nella camera A stessa.

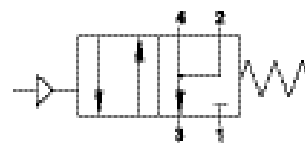
To prevent the return phase of the external dirty air enters the chamber in the cylinder, the air escaping from the chamber B is routed to the same room.

Распределитель с пневматическим приводом / Pneumatic Valve



4/2 Линии/Ways

МОНОСТАБИЛЬНЫЙ С ВОЗВРАТНОЙ ПРУЖИНОЙ
MONOSTABLE SPRING RETURN

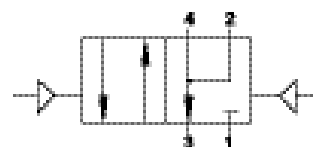


КОД CODE	ЛИНИИ WAYS	ФУНКЦИЯ FUNCTION	РАЗМЕР SIZE
08V P0 4 NC 03	4/2	NC	1/4



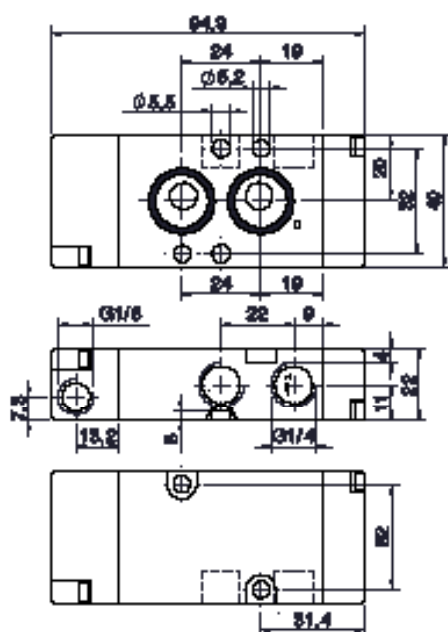
4/2 Линии/Ways

БИСТАБИЛЬНЫЙ
BISTABLE

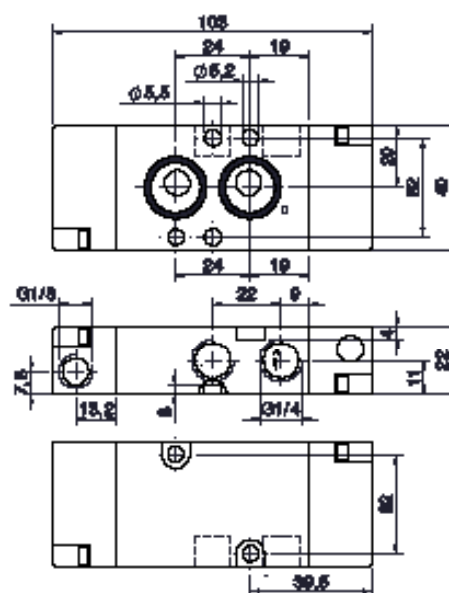


CODICE CODE	VIE WAYS	MISURA SIZE
08V P1 4 00 03	4/2	1/4

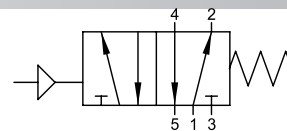
08V P0 4 NC 03



08V P1 4 00 03



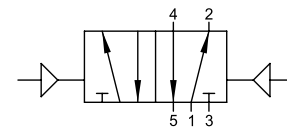
Распределитель с пневматическим приводом / Pneumatic Valve



5/2 Линии/Ways

МОНОСТАБИЛЬНЫЙ С ВОЗВРАТНОЙ ПРУЖИНОЙ
MONOSTABLE SPRING RETURN

КОД CODE	ЛИНИИ WAYS	РАЗМЕР SIZE
08V P0 5 00 03	5/2	1/4



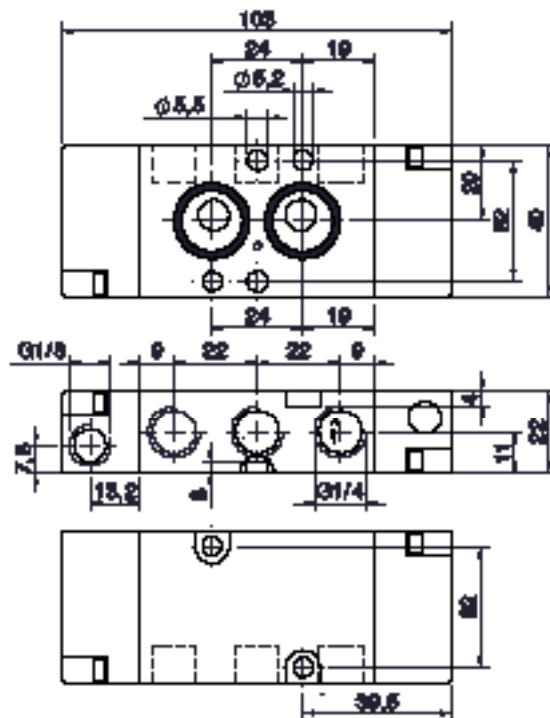
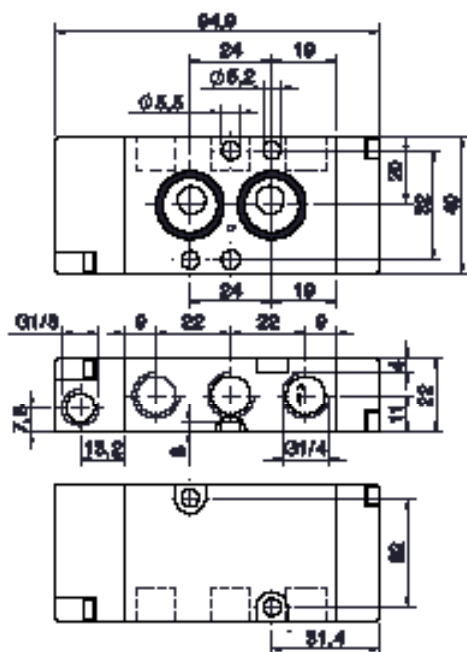
5/2 Линии/Ways

БИСТАБИЛЬНЫЙ
BISTABLE

КОД CODE	ЛИНИИ WAYS	РАЗМЕР SIZE
08V P1 5 00 03	5/2	1/4

08V P0 5 00 03

08V P1 5 00 03



Архангельск (8182)63-90-72
Астана (7172)727-132
Астрахань (8512)99-46-04
Барнаул (3852)73-04-60
Белгород (4722)40-23-64
Брянск (4832)59-03-52
Владивосток (423)249-28-31
Волгоград (844)278-03-48
Вологда (8172)26-41-59
Воронеж (473)204-51-73
Екатеринбург (343)384-55-89
Иваново (4932)77-34-06

Ижевск (3412)26-03-58
Иркутск (395)279-98-46
Казань (843)206-01-48
Калининград (4012)72-03-81
Калуга (4842)92-23-67
Кемерово (3842)65-04-62
Киров (8332)68-02-04
Краснодар (861)203-40-90
Красноярск (391)204-63-61
Курск (4712)77-13-04
Липецк (4742)52-20-81
Киргизия (996)312-96-26-47

Магнитогорск (3519)55-03-13
Москва (495)268-04-70
Мурманск (8152)59-64-93
Набережные Челны (8552)20-53-41
Нижний Новгород (831)429-08-12
Новокузнецк (3843)20-46-81
Новосибирск (383)227-86-73
Омск (3812)21-46-40
Орел (4862)44-53-42
Оренбург (3532)37-68-04
Пенза (8412)22-31-16
Казахстан (772)734-952-31

Пермь (342)205-81-47
Ростов-на-Дону (863)308-18-15
Рязань (4912)46-61-64
Самара (846)206-03-16
Санкт-Петербург (812)309-46-40
Саратов (845)249-38-78
Севастополь (8692)22-31-93
Симферополь (3652)67-13-56
Смоленск (4812)29-41-54
Сочи (862)225-72-31
Ставрополь (8652)20-65-13
Таджикистан (992)427-82-92-69

Сургут (3462)77-98-35
Тверь (4822)63-31-35
Томск (3822)98-41-53
Тула (4872)74-02-29
Тюмень (3452)66-21-18
Ульяновск (8422)24-23-59
Уфа (347)229-48-12
Хабаровск (4212)92-98-04
Челябинск (351)202-03-61
Череповец (8202)49-02-64
Ярославль (4852)69-52-93